

# SFERA BOLLARD



## Descrizione del prodotto / Product description

Bollard LED per esterni .  
Ideale per l'illuminazione di percorsi e giardini.

Corpo dissipante realizzato in alluminio tornito con ossidazione anodica nera.  
Optica ad emissione radiale 360° realizzato da monoblocco di PMMA trasparente tornito.

Asta in ottone tornito verniciato.  
Power LED ad alta efficienza (fino a 150lm/W) CRI ≥90.

Cavo di collegamento 2x0,5mm<sup>2</sup>, L. 1000mm.

Fornito con sistema di connessione rapida IP68 (vedi istruzioni di montaggio).

*LED Bollard for outdoor.*

*Ideal for lighting paths and garden.*

*Dissipating body made of turned aluminum with black anodic oxidation.*

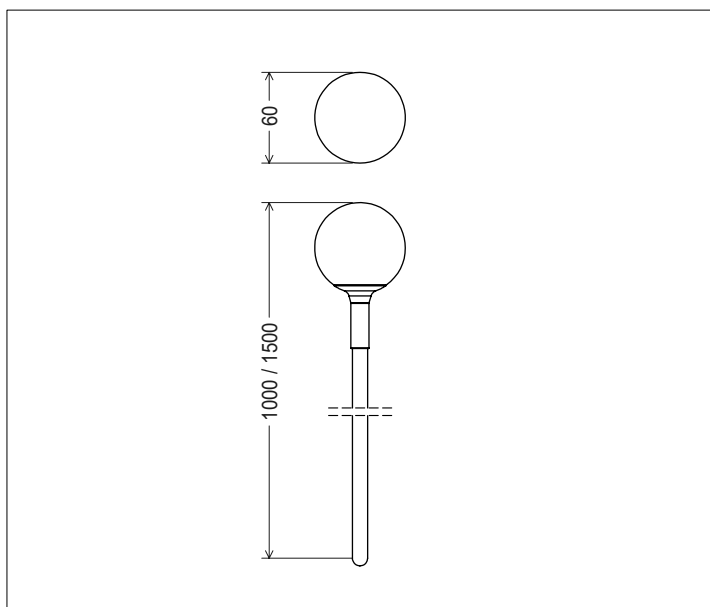
*Radial optic 360° made of clear PMMA.*

*Painted turned brass rod.*

*Power LED with very high efficiency (up to 150lm / W) CRI ≥90.*

*Connection cable 2x0,5mm<sup>2</sup>, L. 1000mm.*

*Supplied with IP68 connection system (see assembly instructions)*



## Dati tecnici | Technical Info

\* su richiesta / on requests

Finiture   Finishes	● Grigio Grafite   Graphite Grey
	● Cemento   Concrete
	● Corten Scuro   Dark Corten
	● Verde Scuro   Dark Green
	● Verniciati RAL   RAL Paintings*
Potenza   Power	3W
Corrente   Current	350mA
Tensione   Voltage	8,7Vdc
Tolleranza cromatica   Chromatic tolerance	3 SDCM
Flusso luminoso   Luminous Flux	132lm
Mantenimento del flusso luminoso   Flux Maintenance	≥50.000h
Temperature di esercizio   Operating temperature	-20° ~ 45°

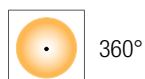
## Simbologia tecnica Technical informations

	Conforme alle direttive CE
	Conforme alle normative RoHS
	Classe III
<b>IP65</b>	Indice di Protezione IP65

## Temperatura di Colore Color Temperature

2700K - CRI 92 *
3000K - CRI 92
4000K - CRI 92 *

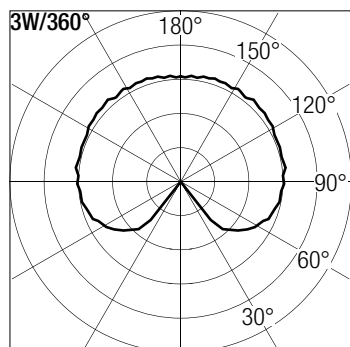
## Ottiche Optics



## Sistemi di Controllo Control System

	On / Off (remoto escluso / remote excluded)
<b>PUSH</b>	Push * (remoto escluso / remote excluded)
<b>1-10V</b>	1-10V , 0-10V * (remoto escluso / remote excluded)
	DALI * (remoto escluso / remote excluded)

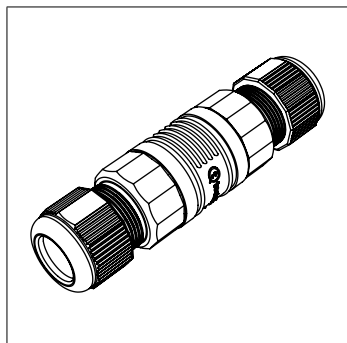
### Dati Fotometrici | Photometric Specification



h (m)	E (lx)
0,25	535,5
0,5	173,5
1	41
1,5	17,2
2	8,4

### Accessori | Accessories

#### THB.391.R4A.R



Connettore lineare IP68 a 4 poli.  
ANTICONDENSA (Ø23x89mm)

4 poles linear IP68 connector.  
ANTICONDENSATION (Ø23x89mm)

### Alimentatori | Led Driver

codice / code	potenza / power	corrente / current	tensione / voltage	IP	n. prodotti
70023	15W	350mA	3 ~ 40Vdc	67	1 ~ 4