

# GIOTTO MINI 24Vdc

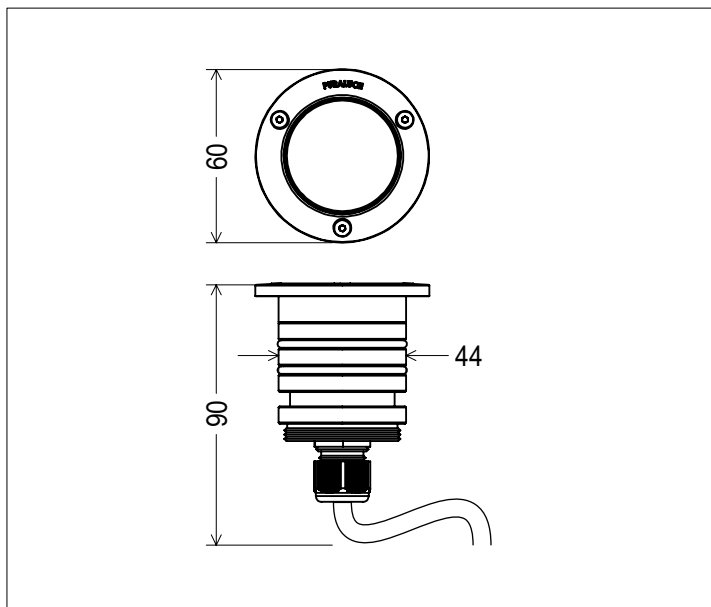
## 322RA01L11



### Descrizione del prodotto / Product description




Incasso LED per esterni .  
Ideato per l'illuminazione uplight di facciate e architetture.  
Corpo dissipante in alluminio tornito da pieno con trattamento superficiale di anodizzazione dura colore nero.  
Ghiera esterna in Acciaio Inox AISI 316 L o Bronzo naturale.  
Schermo superiore in vetro temperato extra-chiaro serigrafato (sp.4mm).  
Lente interna ad emissione spot 15°, 30° o 60° in PMMA trasparente.  
Multi-chip LED ad alta efficienza CRI ≥90.  
Cavo di collegamento in neoprene 2x0,75mm<sup>2</sup>, L 300mm.  
Fornito con sistema di connessione rapido a due poli IP68 (vedi istruzioni di montaggio).

*Recessed LED spot uplight.  
Ideal for uplight lighting of facades and architectures.  
Heat sink body made of turned aluminum.  
External Ring made of Stainless Steel AISI 316 L or Natural Bronze.  
Upper screen made of extra clear temperate glass (4mm thickness)  
Spot optics 15°, 30° or 60° made of clear PMMA.  
Multi-chip LED with high efficiency CRI ≥90.  
Connection cable 2x0,75mm<sup>2</sup>, L 300mm.  
Supplied with rapid IP68 connector (see assembly instructions).*






### Dati tecnici | Technical Info

\* su richiesta / on requests

Finiture   Finishes	<ul style="list-style-type: none"> <li> <b>1002</b> Acciaio Inox AISI 316L Satinato Satin Stainless Steel AISI 316L</li> <li> <b>1012</b> Bronzo Naturale   Natural Bronze</li> <li> Verniciati RAL   RAL Paintings*</li> </ul>
Potenza   Power	1,5 ~ 5W
Corrente   Current	-
Tensione   Voltage	24Vdc
Tolleranza cromatica   Chromatic tolerance	3 SDCM
Flusso luminoso   Luminous Flux	168 ~ 618lm
Mantenimento del flusso luminoso   Flux Maintenance	≥50.000h
Temperature di esercizio   Operating temperature	-20° ~ 45°


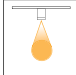
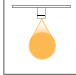
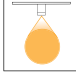


### Simbologia tecnica Technical informations

	Conforme alle direttive CE
	Conforme alle normative RoHS
	Classe III
<b>IP67</b>	Indice di Protezione IP67

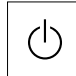
### Temperatura di Colore Color Temperature

<b>9027</b> - 2700K CRI 92
<b>9030</b> - 3000K CRI 92
<b>9040</b> - 4000K CRI 92

### Ottiche Optics

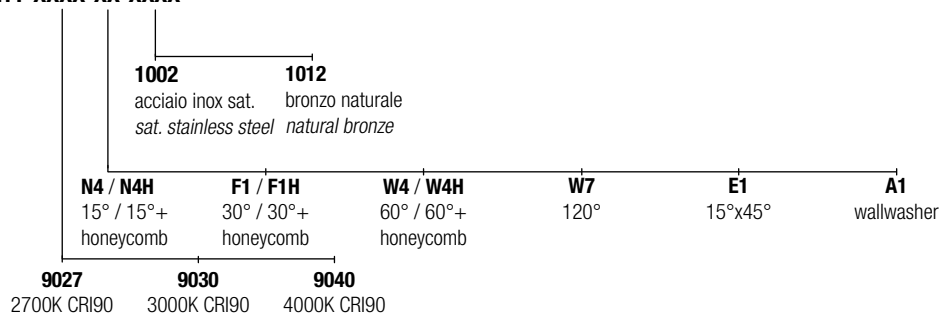
	<b>N4</b> - 15° (Narrow Beam)
	<b>F1</b> - 30° (Flood Beam)
	<b>W4</b> - 60° (Wide Flood Beam)
	<b>W7</b> - 120° (Very Wide Flood Beam)
	<b>E1</b> - 15°x45° (Elliptical Beam)
	<b>A1</b> - Wall-Washer

### Sistemi di Controllo Control System

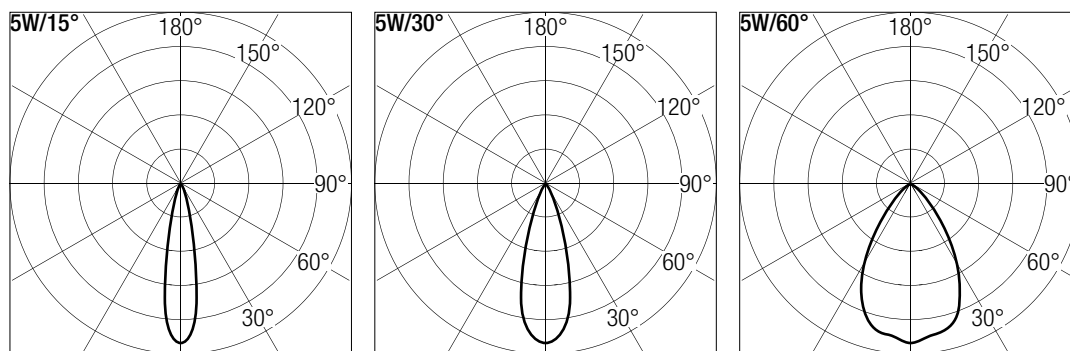
	On / Off (remoto escluso / remote excluded)
<b>PUSH</b>	Push * (remoto escluso / remote excluded)
<b>1-10V</b>	1-10V , 0-10V * (remoto escluso / remote excluded)

**Creazione Codice | Code construction**

**322RA01L11-XXXX-XX-XXXX**



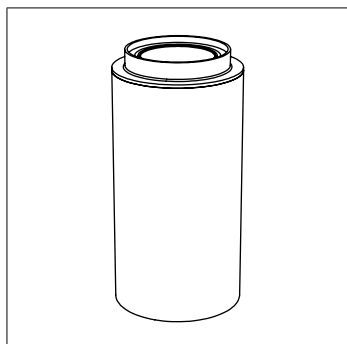
**Dati Fotometrici | Photometric Specification**



h (m)	E (lx)	D (cm)	h (m)	E (lx)	D (cm)	h (m)	E (lx)	D (cm)
1	1662	26	1	1244	53	1	368	115
1,5	740	39	1,5	552	80	1,5	164	173
2	416	53	2	311	107	2	92,3	230
2,5	267	66	2,5	199	134	2,5	59,2	288
3	185	79	3	138	161	3	41,2	346

**Accessori | Accessories**

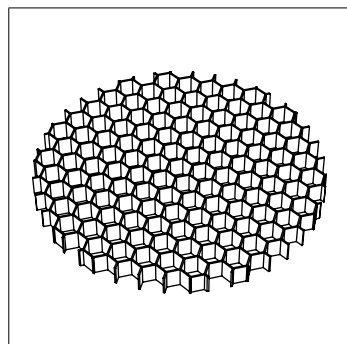
**9A007**



Cassaforma PVC.  
(Ø80mm H.200mm)

PVC Ground Box.  
(Ø80mm H.200mm)

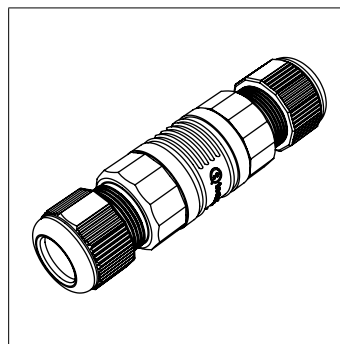
**Honeycomb/Honeycomb**



Filtro Alveolare anti-abbagliamento.  
(spessore 3mm)

Anti-glare Honey Comb.  
(thickness 3mm)

**THB.391.R4A.R**



Connettore lineare IP68 a 4 poli.  
ANTICONDENSA (Ø23x89mm)

4 poles linear IP68 connector.  
ANTICONDENSATION (Ø23x89mm)

**Alimentatori | Led Driver**

Tipo Alim. / Driver Type	potenza / power	tensione / voltage	dimensioni / dimensions	n. prodotti	IP	codice / code
ON/OFF	14W	24Vdc	39x25x79mm	1 ~ 2	67	<b>9M401</b>
	36W	24Vdc	38x25x120mm	1 ~ 6	67	<b>9M402</b>
	75W	24Vdc	32x63x140mm	1 ~ 10	67	<b>9M403</b>