

Descrizione del prodotto / Product description

Segnapasso LED per interni ed esterni con ottica asimmetrica 120°.

Corpo lampada in pressofusione di Zama e vetrino serigrafato in PMMA trasparente.

Circuito SMD con 14LED CRI ≥90.

Uscita con 2 cavi di collegamento radox (rosso/nero) 1x0,25mm², L 100mm.

Fornito con sistema di connessione rapida termoretraibile (vedi istruzioni di montaggio).

Ideale per l'illuminazione di percorsi e camminamenti.

Footlight LED for indoor and outdoor applications with asymmetric optic 120°.

Body lamp made of die cast Zama and silkscreened clear PMMA screen.

SMD circuit with 14 LEDs CRI ≥90.

Output with 2 connection cable 1x0.25mm², L 100mm.

Supplied with heat shrink fast connection system (see assembly instructions).

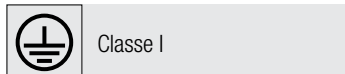
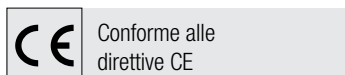
Ideal for lighting paths and walkways.

Dati tecnici / Technical Info

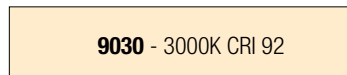
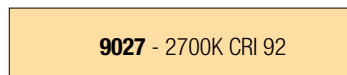
* su richiesta / on requests

Finiture / Finishes	1038 Zinco / Zinc	
	3007 Galvanica Rame / Copper Galv.	
Potenza / Power	3W	
	Corrente / Current	-
	Tensione / Voltage	220 ~ 240Vac
	Tolleranza cromatica / Chromatic tolerance	3 SDCM
	Flusso luminoso / Luminous Flux	375lm
Mantenimento del flusso luminoso / Flux Maintenance	≥50.000h	
Temperature di esercizio / Operating temperature	-20° ~ 45°	
	4003 Grafite / Graphite	
	4004 Cemento / Concrete	
	4005 Corten / Corten	
	4009 Mattone / Brick Red	
	Verniciati RAL / RAL Paintings*	

Simbologia tecnica Technical informations



Temperatura di Colore Color Temperature



Ottiche Optics

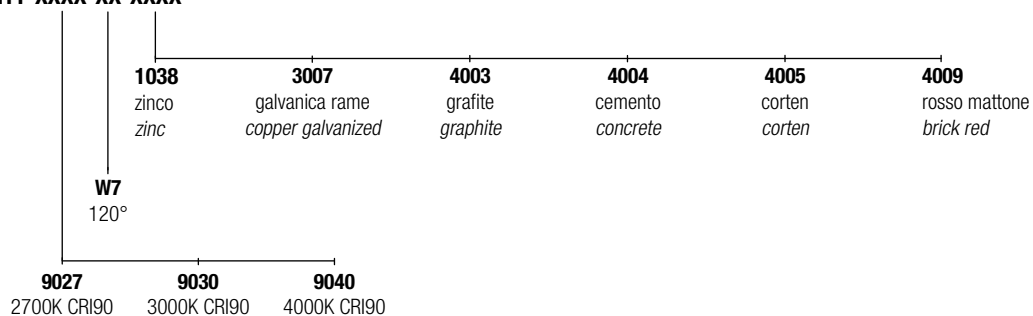


Sistemi di Controllo Control System

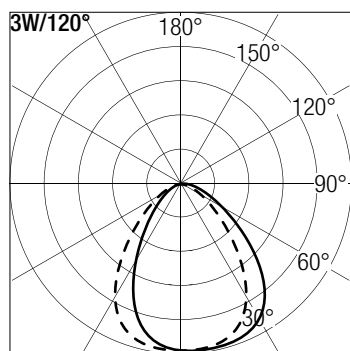


Creazione Codice | Code construction

305SA01H11-XXXX-XX-XXXX



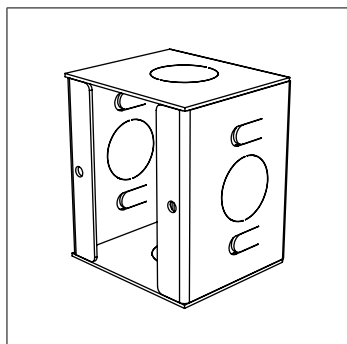
Dati Fotometrici | Photometric Specification



R (m)	E (lx)
0,25	700
0,50	330
1,00	92
1,50	41
2,00	24

Accessori | Accessories

9A017



Cassaforma per alimentazione integrata (60x50x45mm).

Recessed Box for driver on-board.
(60x50x45mm)