

# NEXT LO

## 305SA01L11



### Descrizione del prodotto / Product description

Segnapasso LED per interni ed esterni con ottica asimmetrica 120°.

Corpo lampada in pressofusione di Zama e vetrino serigrafato in PMMA trasparente.

Circuito SMD con 14LED CRI ≥90.

Uscita con 2 cavi di collegamento radox (rosso/nero) 1x0,25mm<sup>2</sup>, L 100mm.

Fornito con sistema di connessione rapida termoretraibile (vedi istruzioni di montaggio).

Ideale per l'illuminazione di percorsi e camminamenti.

*Footlight LED for indoor and outdoor applications with asymmetric optic 120°.*

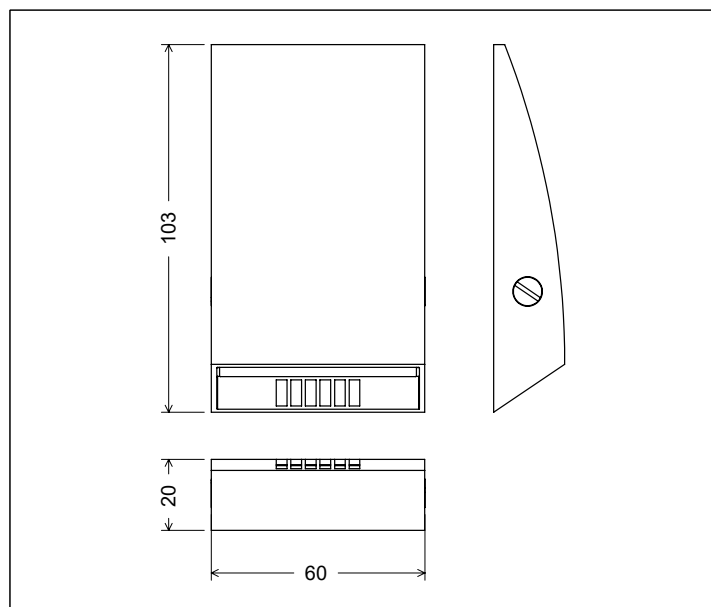
*Body lamp made of die cast Zama and silkscreened clear PMMA screen.*

*SMD circuit with 14 LEDs CRI ≥90.*

*Output with 2 connection cable 1x0.25mm<sup>2</sup>, L 100mm.*

*Supplied with heat shrink fast connection system (see assembly instructions).*

*Ideal for lighting paths and walkways.*

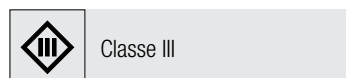
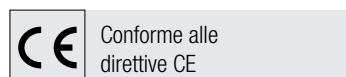


### Dati tecnici / Technical Info

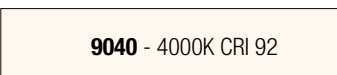
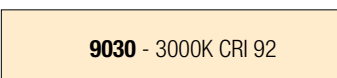
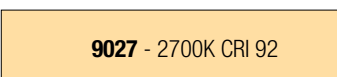
\* su richiesta / on requests

Finiture / Finishes	<b>1038</b> Zinco / Zinc	
	<b>3007</b> Galvanica Rame / Copper Galv.	
Potenza / Power	<b>3W</b>	
	Corrente / Current	-
	Tensione / Voltage	24Vdc
	Tolleranza cromatica / Chromatic tolerance	3 SDCM
	Flusso luminoso / Luminous Flux	375lm
Mantenimento del flusso luminoso / Flux Maintenance	≥50.000h	
Temperature di esercizio / Operating temperature	-20° ~ 45°	

### Simbologia tecnica Technical informations



### Temperatura di Colore Color Temperature



### Ottiche Optics

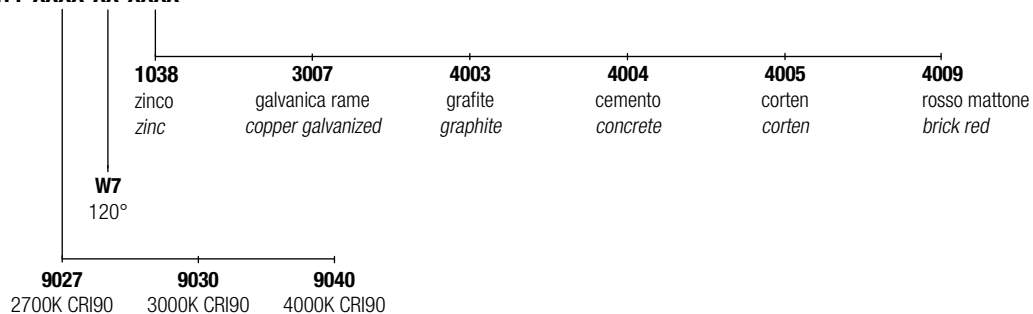


### Sistemi di Controllo Control System

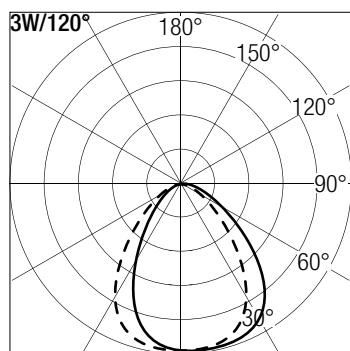


### Creazione Codice | Code construction

305SA01L11-XXXX-XX-XXXX



### Dati Fotometrici | Photometric Specification



R (m)	E (lx)
0,25	700
0,50	330
1,00	92
1,50	41
2,00	24

### Alimentatori | Led Driver

Tipo Alim. / Driver Type	potenza / power	tensione / voltage	dimensioni / dimensions	n. prodotti	IP	codice / code
ON/OFF	30W	24Vdc	38x23x125mm	1 ~ 8	20	<b>9M302</b>
	36W	24Vdc	38x25x120mm	1 ~ 8	67	<b>9M402</b>