

SFERA BOLLARD CALOTTA

319GA02C11



Descrizione del prodotto / Product description

Bollard LED per esterni .
Ideale per l'illuminazione di percorsi e giardini.

Corpo dissipante realizzato in alluminio tornito con ossidazione anodica nera.
Optica ad emissione radiale 360° realizzato da monoblocco di PMMA trasparente tornito.

Asta in ottone tornito verniciato.
Power LED ad alta efficienza (fino a 150lm/W) CRI ≥90.

Cavo di collegamento 2x0,5mm², L. 1000mm.

Fornito con sistema di connessione rapida IP68 (vedi istruzioni di montaggio).

LED Bollard for outdoor.

Ideal for lighting paths and garden.

Dissipating body made of turned aluminum with black anodic oxidation.

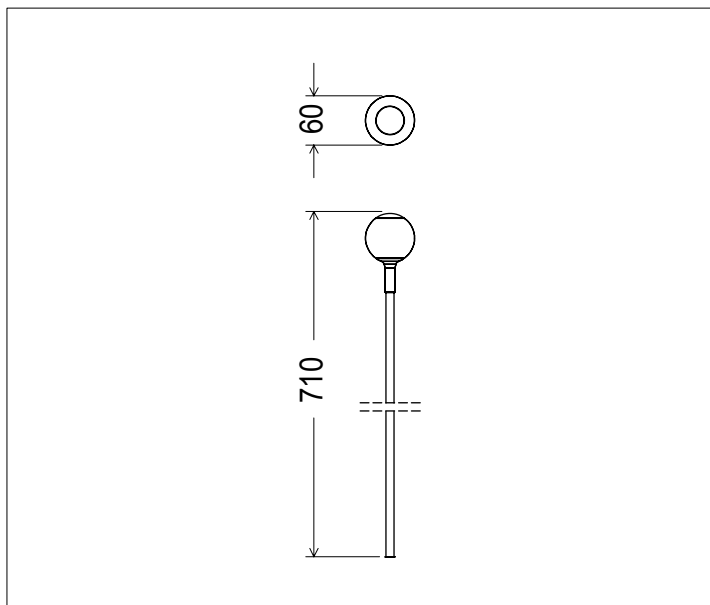
Radial optic 360° made of clear PMMA.

Painted turned brass rod.

Power LED with very high efficiency (up to 150lm / W) CRI ≥90.

Connection cable 2x0,5mm², L. 1000mm.

Supplied with IP68 connection system (see assembly instructions)

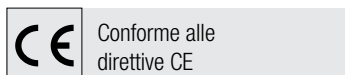


Dati tecnici | Technical Info

* su richiesta / on requests

Finiture Finishes	4003 Grafite Graphite
	4004 Cemento Concrete
	4006 Corten Scuro Dark Corten
	4008 Verde Scuro Dark Green
	Verniciati RAL RAL Paintings*
Potenza Power	3W
Corrente Current	350mA
Tensione Voltage	8,7Vdc
Tolleranza cromatica Chromatic tolerance	3 SDCM
Flusso luminoso Luminous Flux	132lm
Mantenimento del flusso luminoso Flux Maintenance	≥50.000h
Temperature di esercizio Operating temperature	-20° ~ 45°

Simbologia tecnica Technical informations



Conforme alle direttive CE



Conforme alle normative RoHS

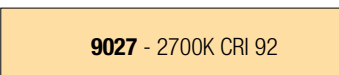


Classe III



Indice di Protezione IP65

Temperatura di Colore Color Temperature



Ottiche Optics



R1 - 360°

Sistemi di Controllo Control System



On / Off
(remoto escluso / remote excluded)



Push *
(remoto escluso / remote excluded)



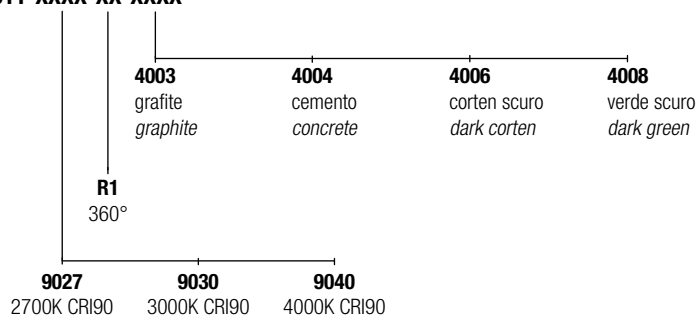
1-10V , 0-10V *
(remoto escluso / remote excluded)



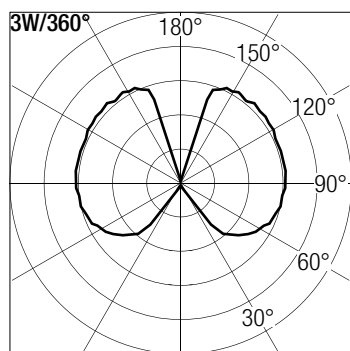
DALI *
(remoto escluso / remote excluded)

Creazione Codice | Code construction

319GA02C11-XXXX-XX-XXXX



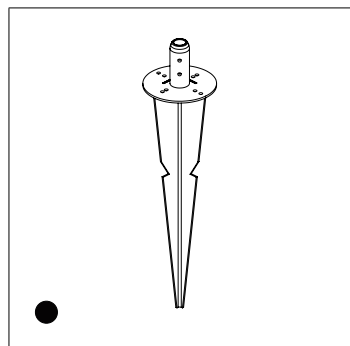
Dati Fotometrici | Photometric Specification



h (m)	E (lx)
0,25	535,5
0,5	173,5
1	41
1,5	17,2
2	8,4

Accessori | Accessories

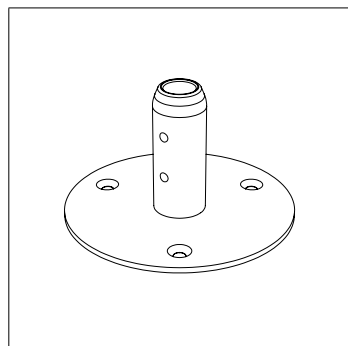
9C003-4002



Picchetto per fissaggio a terra
(Ø70x250mm)

Spike for ground fixing (Ø70x250mm)

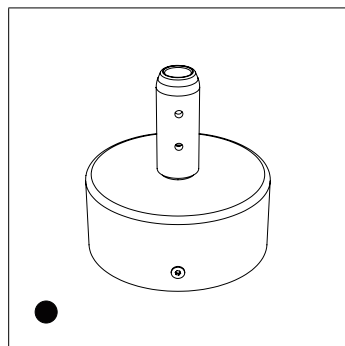
9B004



Ghiera con fori (Ø80x40mm)

Ring with holes (Ø80x40mm)

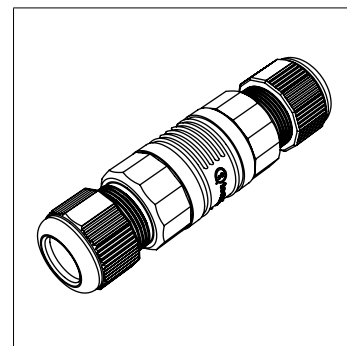
9D013-4002



Scatola con alimentazione integrata
(Ø80x80mm)

Box with driver included (Ø80x80mm)

THB.391.R4A.R



Connettore lineare IP68 a 4 poli.
ANTICONDENSA (Ø23x89mm)

4 poles linear IP68 connector.
ANTICONDENSATION (Ø23x89mm)

Alimentatori | Led Driver

Tipo Alim. / Driver Type	potenza / power	tensione / voltage	dimensioni / dimensions	n. prodotti	IP	codice / code
ON/OFF	14W	350mA	38x25x79mm	1 ~ 4	67	9M201