

# DOMINO 4 PROIETTORE CC

## 315PB01C11



### Descrizione del prodotto / Product description

Proiettore LED direzionabile per esterni.  
Ideale per l'illuminazione d'accento..

Corpo in alluminio Anodizzato nero lavorato a CNC.

Staffa di orientamento e fissaggio in Acciaio Inox Aisi 316.

Quadrupla ottica in PMMA trasparente. Circuito 4x Power LED ad altissima efficienza.

Fornito con sistema di connessione rapida IP68 (vedi istruzioni di montaggio).

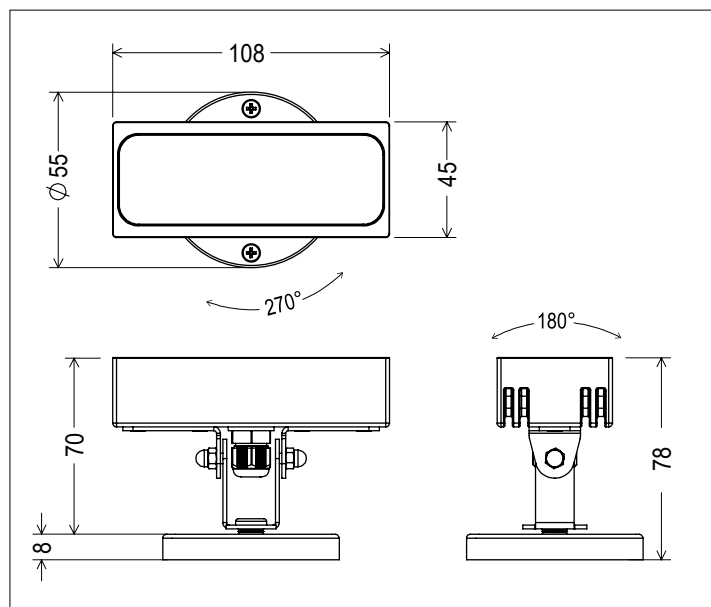
Adjustable LED projector for outdoor. Ideal for accent light.

Body made of CNC black anodized aluminum.

Fixing Adjustable bracket made of Stainless steel AISI 316.

Quadruple optic made of clear PMMA. 4x Power LED circuit source with high efficiency.

Supplied with IP68 connector (see assembly instructions)



### Dati tecnici | Technical Info

\* su richiesta / on requests

Finiture | Finishes

● **4002** Verniciato Nero | Black Painted

Potenza | Power 4,2 ~ 8,4W

Corrente | Current 350 ~ 700mA

Tensione | Voltage 11,6 ~ 12Vdc

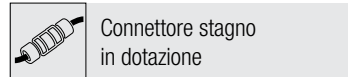
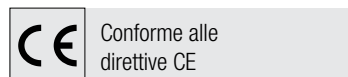
Tolleranza cromatica | Chromatic tolerance 3 SDCM

Flusso luminoso | Luminous Flux 504 ~ 944lm

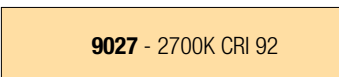
Mantenimento del flusso luminoso | Flux Maintenance ≥50.000h

Temperature di esercizio | Operating temperature -20° ~ 45°

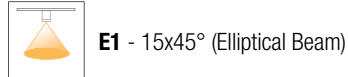
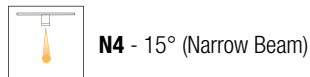
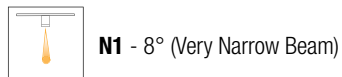
### Simbologia tecnica Technical informations



### Temperatura di Colore Color Temperature



### Ottiche Optics

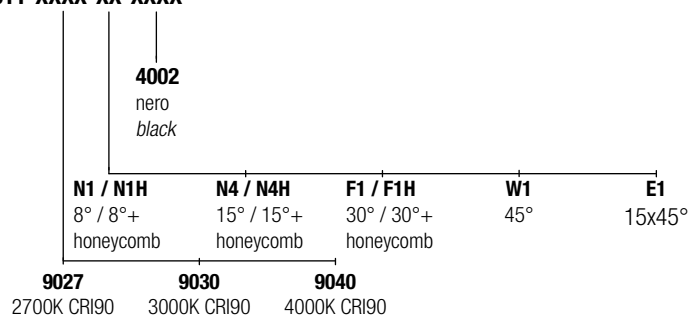


### Sistemi di Controllo Control System

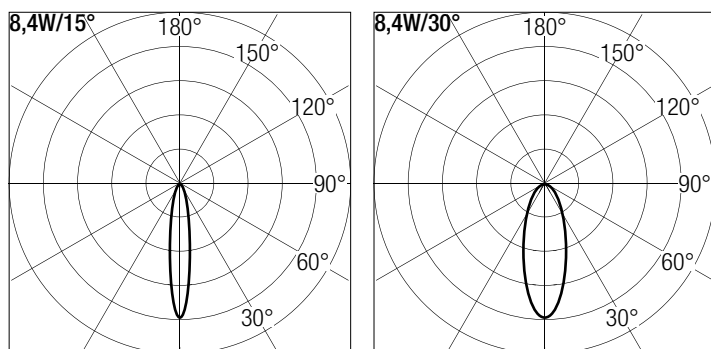


## Creazione Codice | Code construction

315PB01C11-XXXX-XX-XXXX



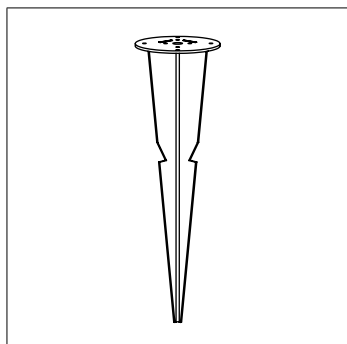
## Dati Fotometrici | Photometric Specification



h (m)	E (lx)	D (cm)	h (m)	E (lx)	D (cm)
1	3680	53	1	1174	54
1,5	1570	80	1,5	514	80
2	974	107	2	298	107
2,5	630	133	2,5	198	134
3	440	160	3	146	160

## Accessori | Accessories

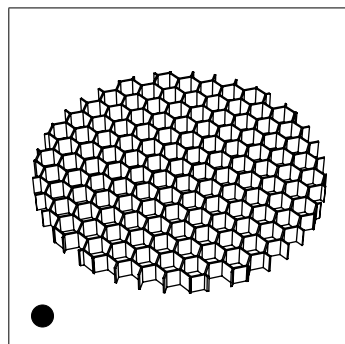
9C001



Picchetto per fissaggio a terra.  
(Ø70mm H.250mm)

Spike for ground fixing.  
(Ø70mm H.250mm)

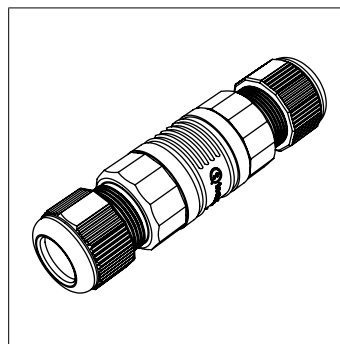
Honeycomb / Honeycomb



Filtro Alveolare anti-abbagliamento.  
(spessore 3mm)

Anti-glare Honey Comb.  
(thickness 3mm)

THB.391.R4A.R



Connettore lineare IP68 a 4 poli.  
ANTICONDENSA (Ø23x89mm)

4 poles linear IP68 connector.  
ANTICONDENSATION (Ø23x89mm)

**Alimentatori | Led Driver**

Tipo Alim. / Driver Type	potenza / power	corrente / current	dimensioni / dimensions	n. prodotti	IP	codice / code
ON/OFF	14W	350mA	38x25x79mm	1 ~ 3	67	<b>9M201</b>
		500mA	38x25x79mm	1 ~ 2	67	<b>9M202</b>
		700mA	38x25x79mm	1	67	<b>9M203</b>
DALI PUSH	16W	350mA	47x26x111mm	1 ~ 3	67	<b>9M602/350</b>
	23W	500mA	47x26x111mm	1 ~ 3	67	<b>9M602/500</b>
	23W	700mA	47x26x111mm	1 ~ 2	67	<b>9M602/700</b>