

DOMINO 4 PROIETTORE HI

315PB01H11



Descrizione del prodotto / Product description

Proiettore LED direzionabile per esterni.

Ideale per l'illuminazione d'accento.. Corpo in alluminio Anodizzato nero lavorato a CNC.

Staffa di orientamento e fissaggio in Acciaio Inox Aisi 316.

Quadrupla ottica in PMMA trasparente. Circuito 4x Power LED ad altissima efficienza.

Fornito con sistema di connessione rapida IP68 (vedi istruzioni di montaggio).

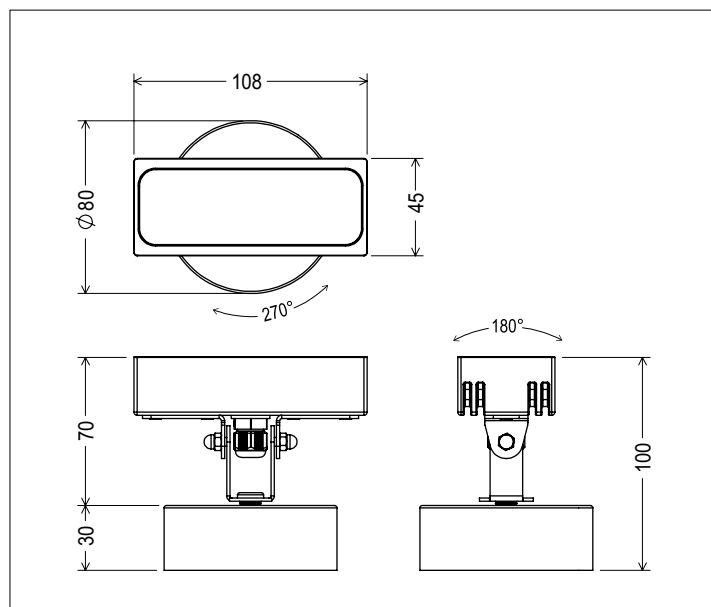
Adjustable LED projector for outdoor. Ideal for accent light.

Body made of CNC black anodized aluminum.

Fixing Adjustable bracket made of Stainless steel AISI 316.

Quadruple optic made of clear PMMA. 4x Power LED circuit source with high efficiency.

Supplied with IP68 connector (see assembly instructions)



Dati tecnici | Technical Info

* su richiesta / on requests

Finiture | Finishes

● **4002** Verniciato Nero | Black Painted

Potenza | Power 4,2 ~ 8,4W

Corrente | Current -

Tensione | Voltage 220 ~ 240Vac

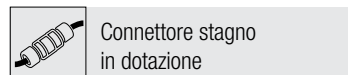
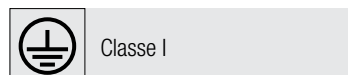
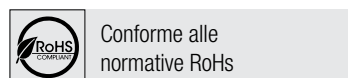
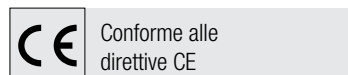
Tolleranza cromatica | Chromatic tolerance 3 SDCM

Flusso luminoso | Luminous Flux 504 ~ 944lm

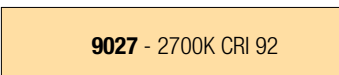
Mantenimento del flusso luminoso | Flux Maintenance $\geq 50.000h$

Temperature di esercizio | Operating temperature $-20^{\circ} \sim 45^{\circ}$

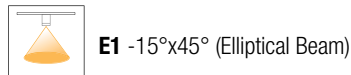
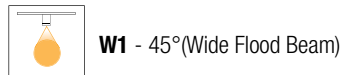
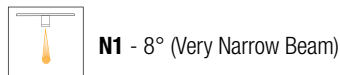
Simbologia tecnica Technical informations



Temperatura di Colore Color Temperature



Ottiche Optics

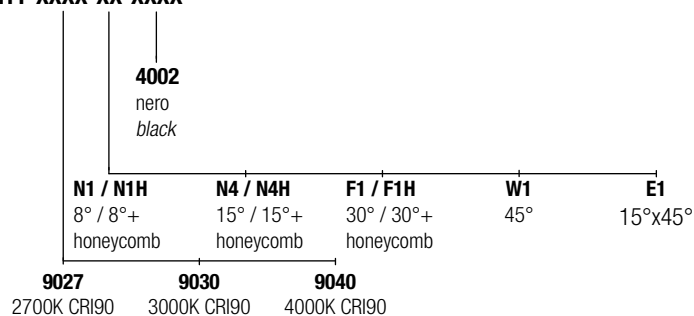


Sistemi di Controllo Control System

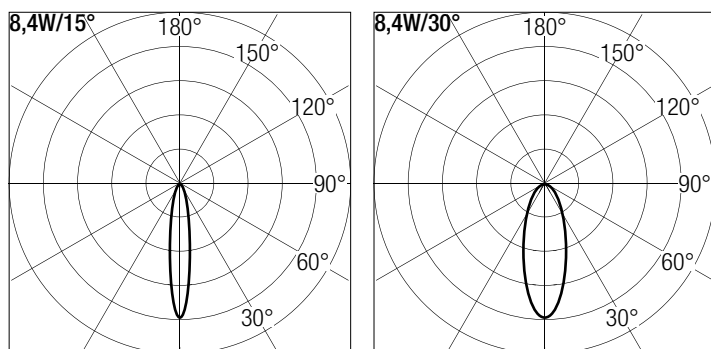


Creazione Codice | Code construction

315PB01H11-XXXX-XX-XXXX



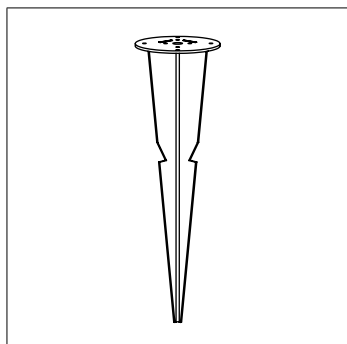
Dati Fotometrici | Photometric Specification



h (m)	E (lx)	D (cm)	h (m)	E (lx)	D (cm)
1	3680	53	1	1174	54
1,5	1570	80	1,5	514	80
2	974	107	2	298	107
2,5	630	133	2,5	198	134
3	440	160	3	146	160

Accessori | Accessories

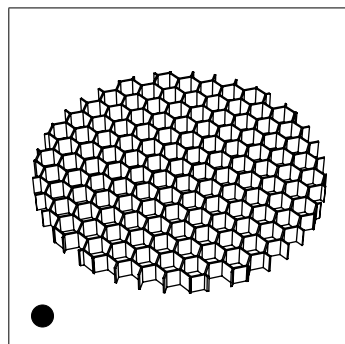
9C001



Picchetto per fissaggio a terra.
(Ø70mm H.250mm)

Spike for ground fixing.
(Ø70mm H.250mm)

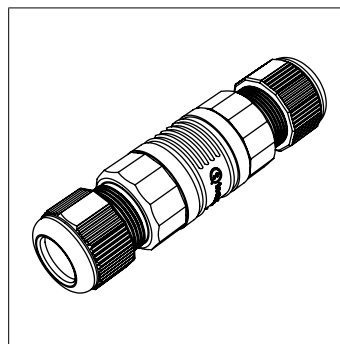
Honeycomb / Honeycomb



Filtro Alveolare anti-abbagliamento.
(spessore 3mm)

Anti-glare Honey Comb.
(thickness 3mm)

THB.391.R4A.R



Connettore lineare IP68 a 4 poli.
ANTICONDENSA (Ø23x89mm)

4 poles linear IP68 connector.
ANTICONDENSATION (Ø23x89mm)