

FILUM MICRO R

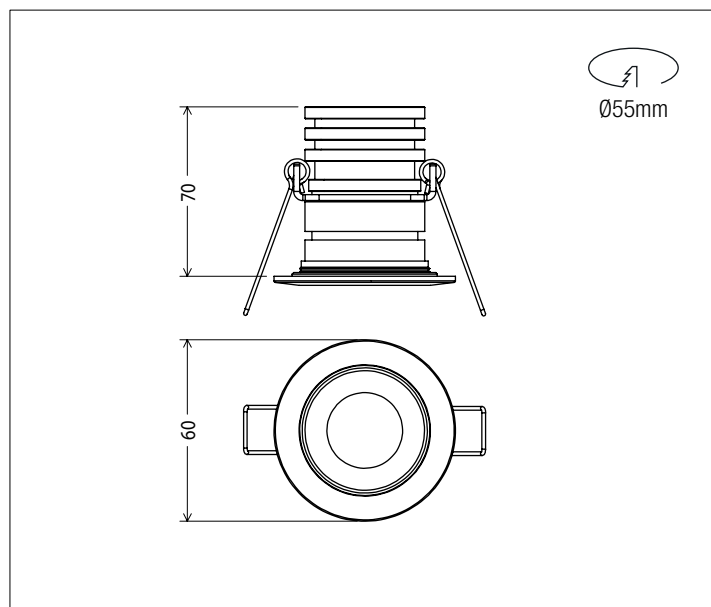
321RA01C11



Descrizione del prodotto / Product description

Incasso LED per interni ed esterni.
Corpo dissipante realizzato in alluminio tornito anodizzato nero.
Flangia superiore in Alluminio tornito con finitura verniciata o trattamento galvanico.
Optica ad emissione spot in PMMA trasparente.
Schermo superiore tornito in PMMA trasparente con guarnizioni OR per garantire la tenuta stagna del prodotto.
COB LED ad alta densità CRI >90.

*Recessed LED for indoor / outdoor.
Heatsink made of turning aluminum with black anodized treatment.
Upper flange made of turned aluminum with painted or galvanic treatment finish.
Spot optics made of clear PMMA.
Upper screen made of turned clear PMMA.
High density COB LED CRI ≥90.*



Dati tecnici / Technical Info

* su richiesta / on requests

| | |
|---|---|
| Finiture Finishes | <input type="radio"/> 4001 Bianco White |
| | <input type="radio"/> 4002 Nero Black |
| Finiture Finishes | <input type="radio"/> 4010 Oro Gold |
| | <input type="radio"/> 4011 Bronzo Bronze |
| | <input type="radio"/> 4015 Bianco Fiorentino Florentine White |
| | <input type="radio"/> 4024 Rosso Bolgheri Bolgheri Red |
| | <input type="radio"/> Verniciati RAL RAL Paintings* |
| Potenza Power | 6,4W |
| Corrente Current | 350mA |
| Tensione Voltage | 17Vdc |
| Tolleranza cromatica Chromatic tolerance | 3 SDCM |
| Flusso luminoso Luminous Flux | 664lm |
| Mantenimento del flusso luminoso Flux Maintenance | ≥50.000h |

Simbologia tecnica Technical informations

| | |
|-------------|------------------------------|
| | Conforme alle direttive CE |
| | Conforme alle normative RoHs |
| | Classe III |
| IP54 | Indice di Protezione IP54 |
| IP64 | Indice di Protezione IP64 * |

Temperatura di Colore Color Temperature

| |
|----------------------------|
| 9027 - 2700K CRI 92 |
| 9030 - 3000K CRI 92 |
| 9040 - 4000K CRI 92 |

Ottiche Optics

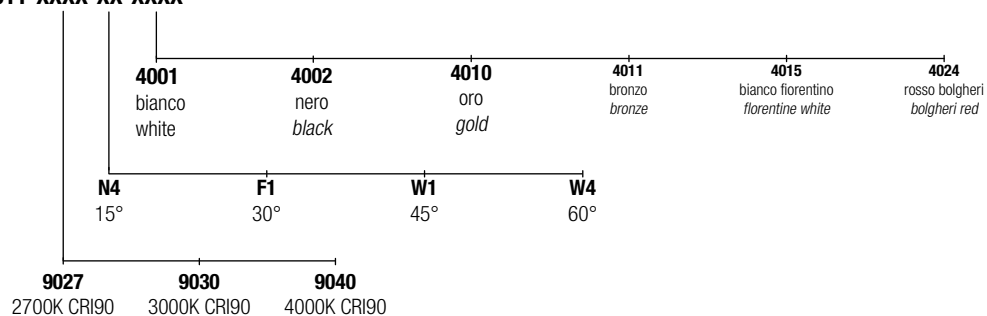
| | |
|--|-----------------------------------|
| | N4 - 15° (Narrow Beam) |
| | F1 - 30° (Flood Beam) |
| | W1 - 45° (Wide Flood Beam) |
| | W4 - 60° (Wide Flood Beam) |

Sistemi di Controllo Control System

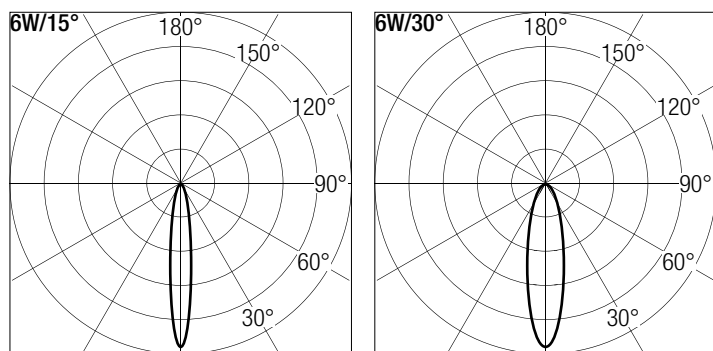
| | |
|--------------|---|
| | On / Off (remoto escluso / remote excluded) |
| PUSH | Push * (remoto escluso / remote excluded) |
| 1-10V | 1-10V , 0-10V * (remoto escluso / remote excluded) |
| | DALI * (remoto escluso / remote excluded) |

Creazione Codice | Code construction

321RA01C11-XXXX-XX-XXXX



Dati Fotometrici | Photometric Specification



| h (m) | E (lx) | D (cm) | h (m) | E (lx) | D (cm) |
|-------|--------|--------|-------|--------|--------|
| 1 | 4359 | 21 | 1 | 1453 | 53 |
| 1,5 | 1875 | 31 | 1,5 | 625 | 80 |
| 2 | 1035 | 42 | 2 | 345 | 107 |
| 2,5 | 657 | 52 | 2,5 | 219 | 133 |
| 3 | 456 | 63 | 3 | 152 | 160 |

Alimentatori | Led Driver

| Tipo Alim. / Driver Type | potenza / power | corrente / current | dimensioni / dimensions | n. prodotti | IP | codice / code |
|--------------------------|-----------------|--------------------|-------------------------|-------------|----|------------------|
| ON/OFF | 10W | 350mA | 22x19x132mm | 1 | 20 | 9M104 |
| DALI2 PUSH | 15W | 350mA | 22x20x142mm | 1~2 | 20 | 9M507/350 |