

PIEGA

349SA01H11



Descrizione del prodotto / Product description

Applique per interni in alluminio, luce indiretta. Corpo lampada realizzato in alluminio verniciato.

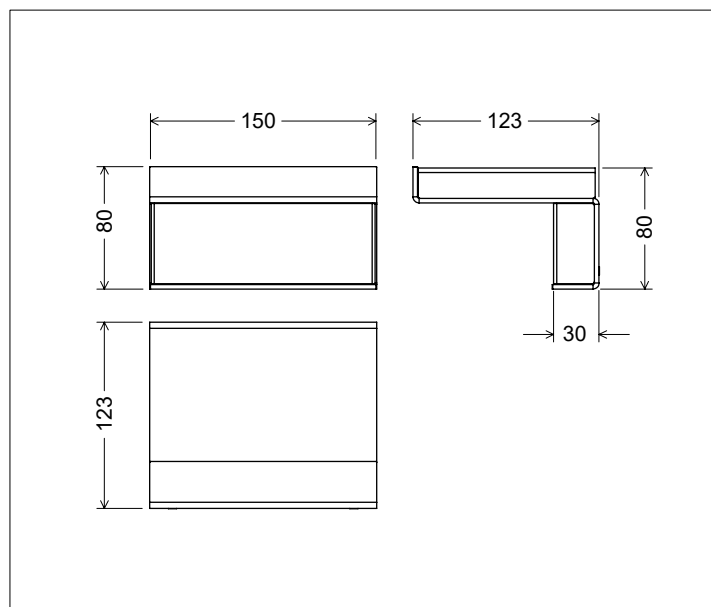
Il design della lampada è pensato per favorire la dissipazione termica a favore di un implemento dell'efficienza stessa. L'ottica diffusa e il suo orientamento permettono di sfruttare come superficie riflettente la parete di fissaggio del prodotto amplificando la distribuzione

Il prodotto risulta particolarmente adatto per ottenere un clima luminoso diffuso.

Indoor wall lamp in aluminum, indirect light. Lamp body made of painted aluminum.

The design of the lamp is designed to favor heat dissipation in favor of an implementation of the efficiency itself. The diffused optics and its orientation allow to use the wall on which the product is fixed as a reflective surface, amplifying the distribution

The product is particularly suitable for obtaining a diffused luminous climate.



Dati tecnici | Technical Info

* su richiesta / on requests

Finiture Finishes	<ul style="list-style-type: none"> <input type="radio"/> 4001 Bianco White <input checked="" type="radio"/> 4002 Nero Black <input type="radio"/> 4010 Oro Gold <input type="radio"/> 4011 Bronzo Bronze <input type="radio"/> 4015 Bianco Fiorentino Florentine White <input type="radio"/> 4024 Rosso Bolgheri Bolgheri Red <input type="radio"/> Verniciati RAL RAL Paintings*
Potenza Power	17W
Corrente Current	-
Tensione Voltage	220 ~ 240Vac
Tolleranza cromatica Chromatic tolerance	3 SDCM
Flusso luminoso Luminous Flux	2754lm
Mantenimento del flusso luminoso Flux Maintenance	≥50.000h

Simbologia tecnica Technical informations

	Conforme alle direttive CE
	Conforme alle normative RoHS
	Classe I
IP40	Indice di Protezione IP40

Temperatura di Colore Color Temperature

9027 - 2700K CRI 92
9030 - 3000K CRI 92
9040 - 4000K CRI 92

Ottiche Optics

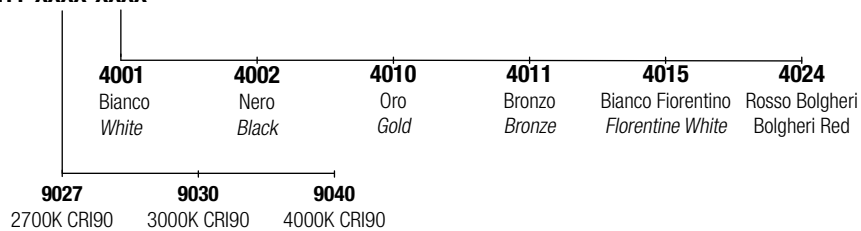
	D1 - (Diffusa/Diffused)
--	--------------------------------

Sistemi di Controllo Control System

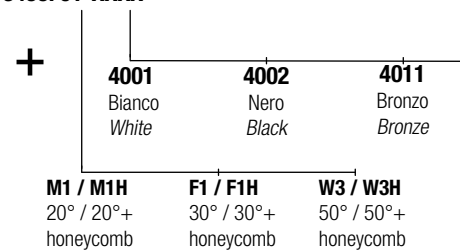
	On / Off (a bordo / on board)
PUSH	Push * (remoto escluso / remote excluded)
1-10V	1-10V , 0-10V * (remoto escluso / remote excluded)
	DALI * (remoto escluso / remote excluded)

Creazione Codice | *Code construction*

349SA01H11-XXXX-XXXX

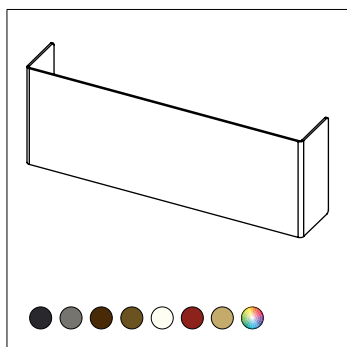


3499F01-XXXX



Accessori | *Accessories*

3499F01-XXXX



Coperchio

Cover