

SMART CAR LO

300RB01L11



Descrizione del prodotto / Product description

Segnapasso LED da incasso, ad emissione radiale per interni ed esterni.

Corpo in alluminio anodizzato, lente in PMMA trasparente vibrolucidato, ghiera e schermo torniti in Acciaio Inox Aisi 316L o bronzo naturale.

Optica ad emissione radiale 360°, monodirezionale 180°, 90° o bidirezionale 90/90°.

Pressacavo posteriore IP68.

Power LED di potenza ad altissima efficienza CRI ≥90.

Cavo di collegamento in neoprene, fornito con sistema di connessione rapida termoretraibile. (vedi istruzioni di montaggio).

Built-in swivel footlights radial emitting, for indoor/outdoor applications.

Heat-sink made of anodized aluminium, clear PMMA optic, external flange made of Stainless Steel AISI316L or natural bronze.

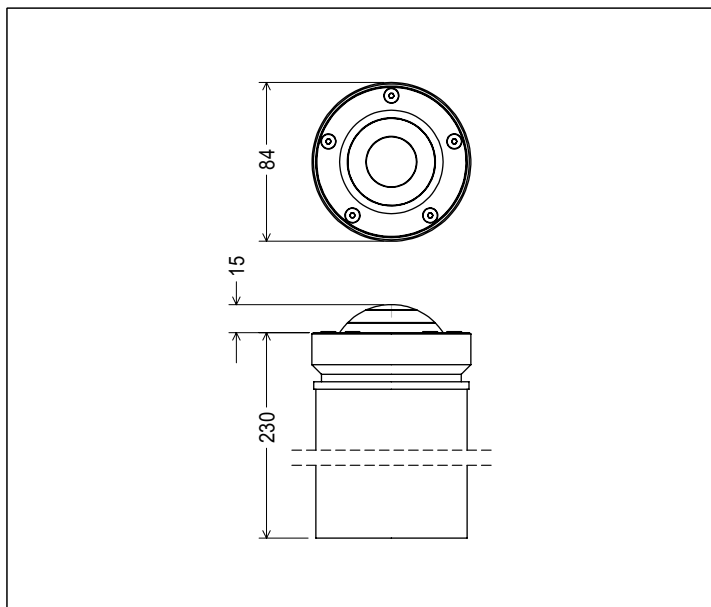
Radial optic 360°, mono directional 90°, 180° or bi-directional 90/90°.

Rear cable gland P68.

Power LED with very high efficiency CRI ≥90.

Neoprene cable connection, supplied with heat shrink fast connection system.

(see assembly instructions)

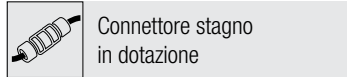
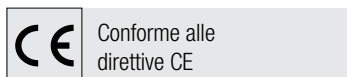


Dati tecnici / Technical Info

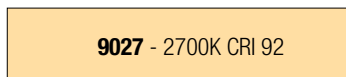
* su richiesta / on requests

Finiture Finishes	1002 Acciaio Inox Satinato AISI316L Satin Stainless Steel AISI316L
	1012 Bronzo Naturale Natural
	Verniciati RAL RAL Paintings*
Potenza Power	3W
Corrente Current	-
Tensione Voltage	24Vdc
Tolleranza cromatica Chromatic tollerance	3 SDCM
Flusso luminoso Luminous Flux	236lm
Mantenimento del flusso luminoso Flux Maintenance	≥50.000h
Temperature di esercizio Operating temperature	-20° ~ 45°

Simbologia tecnica Technical informations



Temperatura di Colore Color Temperature



Ottiche Optics

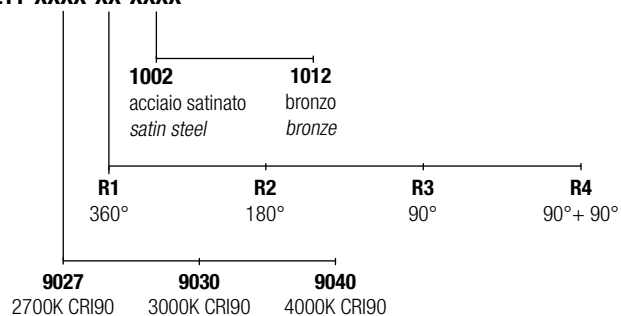


Sistemi di Controllo Control System

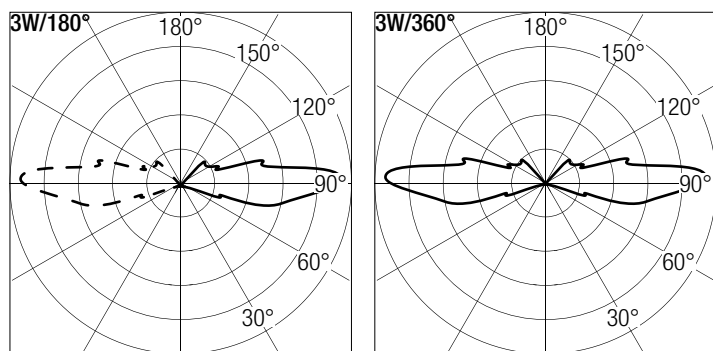


Creazione Codice | Code construction

300RB01L11-XXXX-XX-XXXX



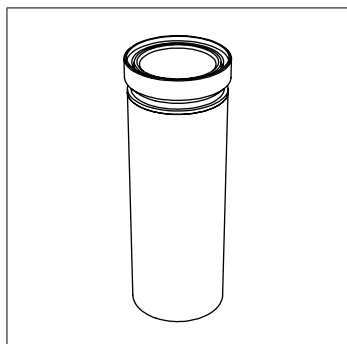
Dati Fotometrici | Photometric Specification



R (m)	E (lx)	R (m)	E (lx)
0,10	150	0,10	150
0,20	50	0,20	50
0,50	12	0,50	12
1,00	5	1,00	5
1,50	2	1,50	2

Accessori | Accessories

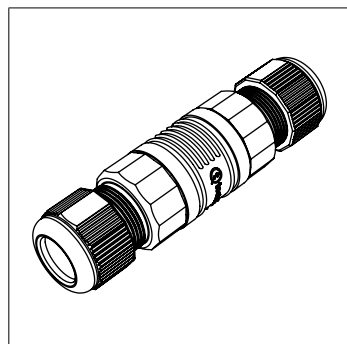
9A004



Cassaforma per incasso
(Ø85mm H.245mm)

Recessed Box
(Ø85mm H.245mm)

THB.391.R4A.R



Connettore lineare IP68 a 4 poli.
ANTICONDENSA (Ø23x89mm)

4 poles linear IP68 connector.
ANTICONDENSATION (Ø23x89mm)

Alimentatori | Led Driver

Tipo Alim. / Driver Type	potenza / power	tensione / voltage	dimensioni / dimensions	n. prodotti	IP	codice / code
ON/OFF	10W	24Vdc	39x22x75mm	1~2	20	9M301
	14W	24Vdc	38x25x79mm	1~3	67	9M401
DALI2	60W	24Vdc	35x53x150mm	1~15	67	9M805