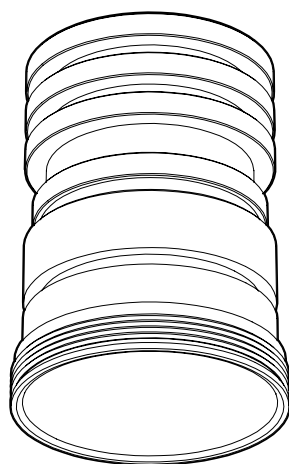
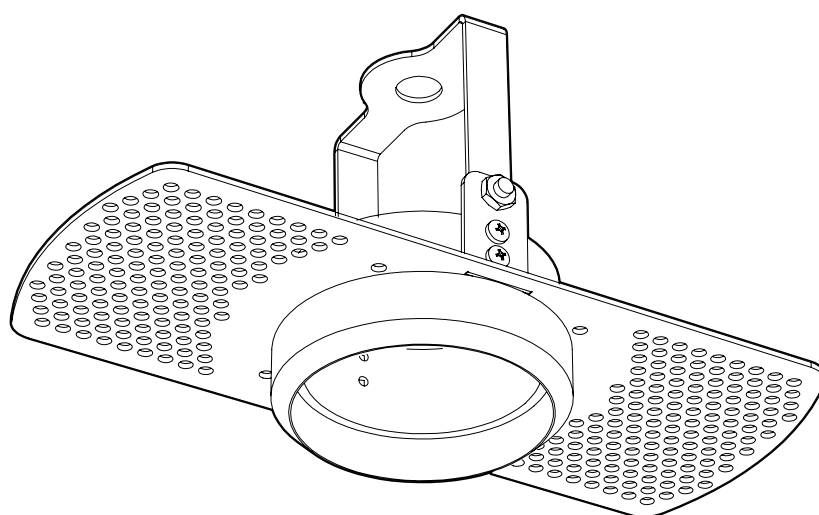


326RA01 + 9A012

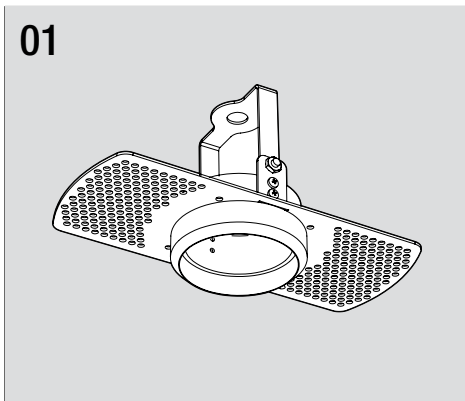
RASO MICRO R + CASSAFORMA



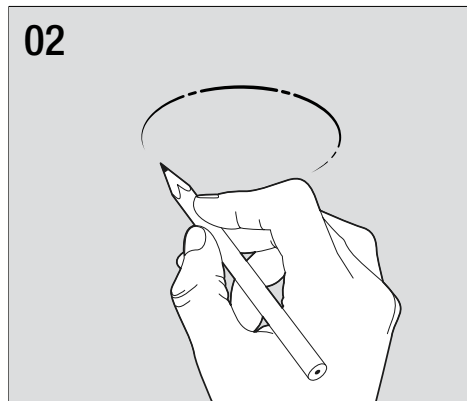
9A012 RASO MICRO R (CASSAFORMA)



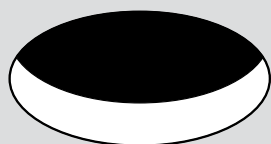
01



02

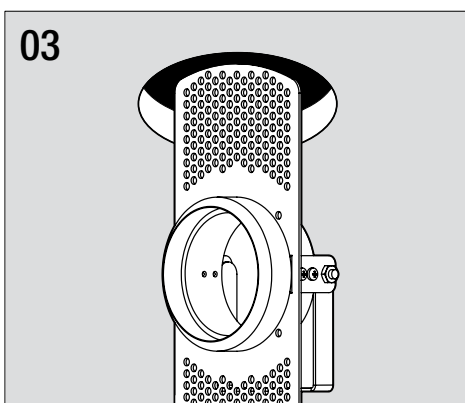


02

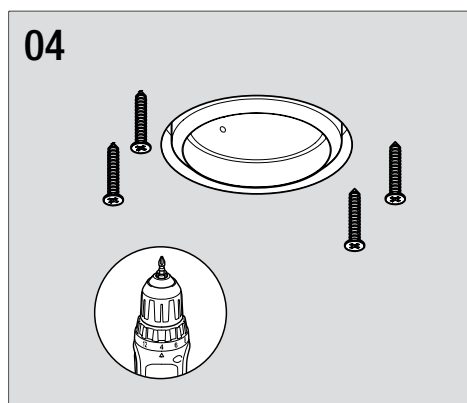


Ø60m m

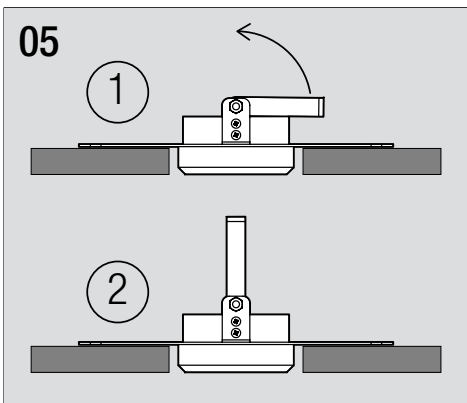
03



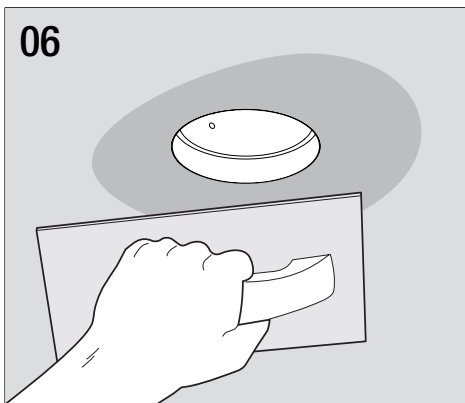
04



05



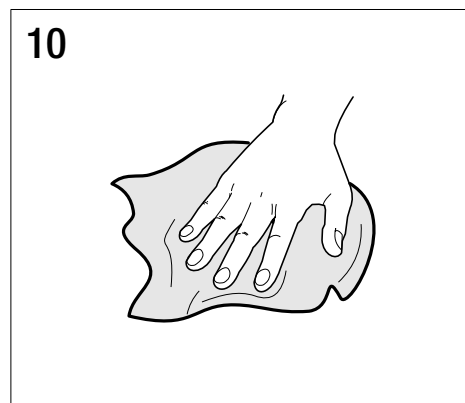
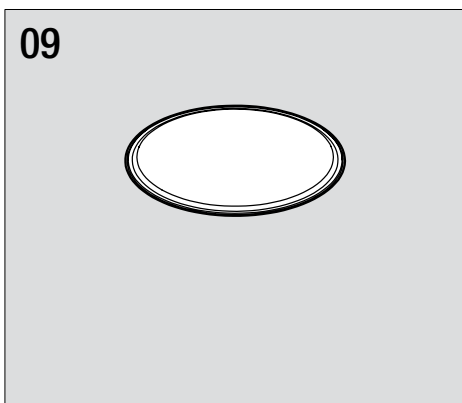
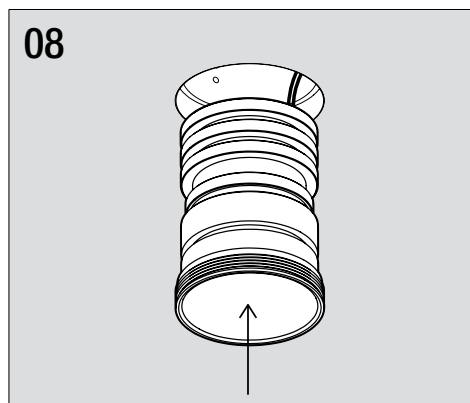
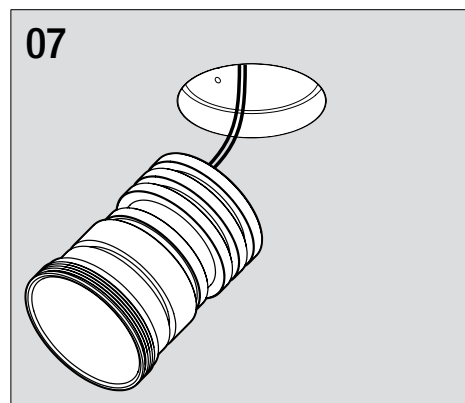
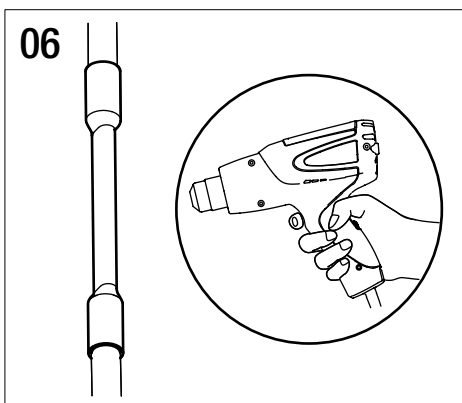
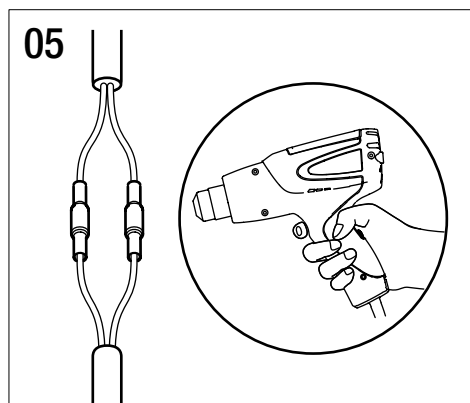
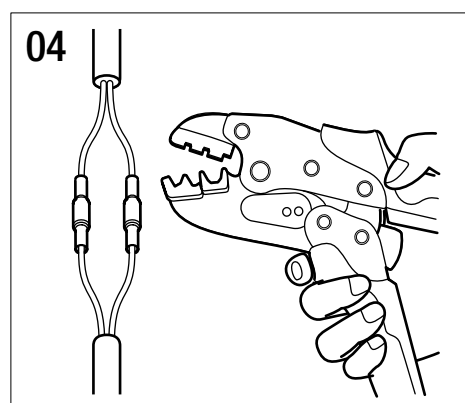
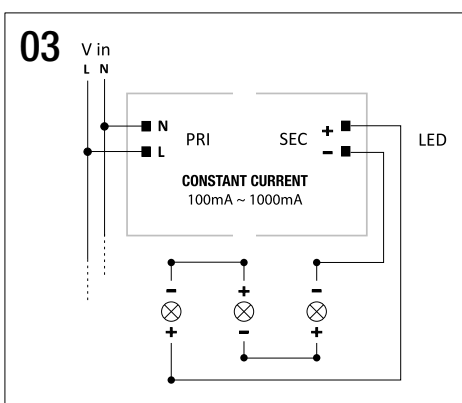
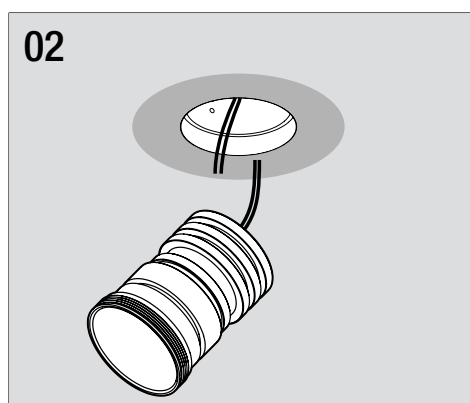
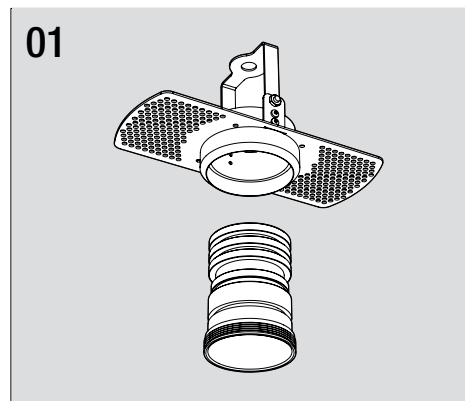
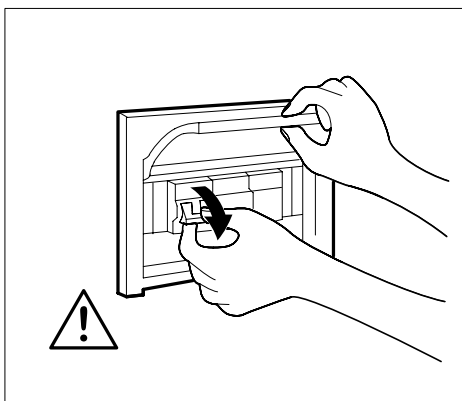
06





Dati tecnici | Technical Info

Potenza Power	6,4W
Corrente Current	350mA
Tensione Voltage	17Vdc
Flusso luminoso Luminous Flux	664lm
Mantenimento del flusso luminoso Flux Maintenance	≥50.000h





Dati tecnici | Technical Info

Potenza Power	6,4W
Corrente Current	350mA
Tensione Voltage	17Vdc
Flusso luminoso Luminous Flux	664lm
Mantenimento del flusso luminoso Flux Maintenance	≥50.000h

