

BULLETTA APPLIQUE

353SA01H51



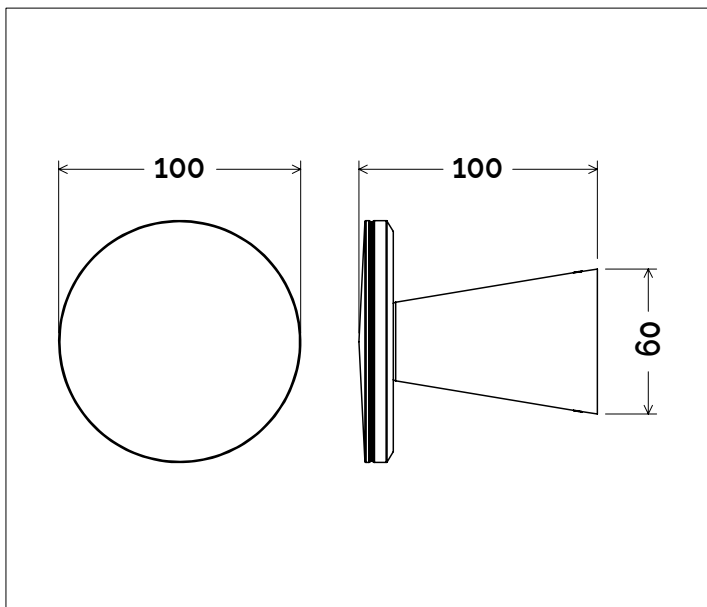
Descrizione del prodotto / Product description

Applique LED per esterni.
Corpo dissipante interno in alluminio
realizzato in alluminio tornito
verniciato a polvere.
Optica ad emissione diffusa.
CRI ≥90.
Fornito con sistema di connessione
IP67.
(vedi istruzioni di montaggio).
on/off-TRIAC a bordo.

Outdoor LED wall light.
Internal dissipating body in aluminum
made of turned and powder-coated aluminum.
Diffused emission optics.
CRI ≥90.
Supplied with IP67 connection system.
(see assembly instructions).
on/off-TRIAC driver included

Dati tecnici | Technical Info

* su richiesta / on requests



Finiture Finishes	● 4003 Grafite Graphite
	● 4004 Cemento Concrete
	● 4006 Corten Scuro Dark Corten
	● 4008 Verde Scuro Dark Green
	○ 4015 Bianco Fiorentino Flore. White
	● 4024 Rosso Bolgheri Bolgheri Red
	● 1022 Ottone Naturale Natural Brass
	● 1032 Rame Naturale Nat. Copper

Potenza Power	5W
Corrente Current	-
Tensione Voltage	220-240VAC
Tolleranza cromatica Chromatic tolerance	3 SDCM
Flusso luminoso Luminous Flux	450lm
Mantenimento del flusso luminoso Flux Maintenance	≥50.000h
Temperature di esercizio Operating temperature	-20° ~ 45°

Simbologia tecnica Technical informations

	Conforme alle direttive CE
	Conforme alle normative RoHs
	Classe I
IP65	Indice di Protezione IP65
	Connettore stagno in dotazione

Temperatura di Colore Color Temperature

9027 - 2700K CRI 92
9030 - 3000K CRI 92
9040 - 4000K CRI 92

Ottiche Optics

	D1 - (Diffusa/Diffused)
--	-------------------------

Sistemi di Controllo Control System

TRIAC	Triac (a bordo / on board)
PUSH	Push * (remoto escluso / remote excluded)
1-10V	1-10V, 0-10V * (remoto escluso / remote excluded)
	DALI * (remoto escluso / remote excluded)

Creazione Codice | Code construction

353SA01H51-XXXX-XX-XXXX

