

# BULLETTA APPLIQUE ASIMMETRICA

**353SB01H51**



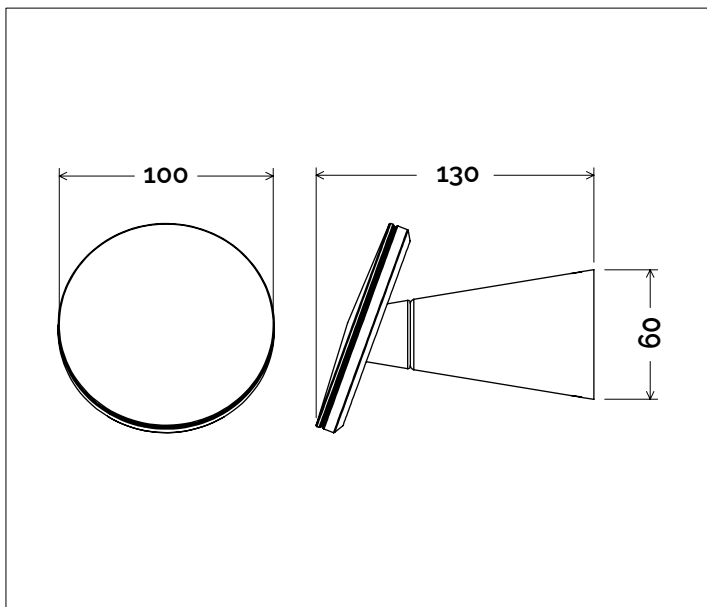
## Descrizione del prodotto / Product description

Applique LED per esterni.  
Corpo dissipante interno in alluminio  
realizzato in alluminio tornito  
verniciato a polvere.  
Optica ad emissione diffusa.  
CRI ≥90.  
Fornito con sistema di connessione  
IP67.  
(vedi istruzioni di montaggio).  
on/off-TRIAC a bordo.

Outdoor LED wall light.  
Internal dissipating body in  
aluminum  
made of turned and powder-  
coated aluminum.  
Diffused emission optics.  
CRI ≥90.  
Supplied with IP67 connection  
system.  
(see assembly instructions).  
on/off-TRIAC driver included

## Dati tecnici | Technical Info

\* su richiesta / on requests



### Finiture | Finishes

- **4003** Grafite | Graphite
- **4004** Cemento | Concrete
- **4006** Corten Scuro | Dark Corten
- **4008** Verde Scuro | Dark Green
- **4015** Bianco Fiorentino | Flore. White
- **4024** Rosso Bolgheri | Bolgheri Red
- **1022** Ottone Naturale | Natural Brass
- **1032** Rame Naturale | Nat. Copper

|   |            |
|---|------------|
| Potenza   Power                                     | 5W         |
| Corrente   Current                                  | -          |
| Tensione   Voltage                                  | 220-240VAC |
| Tolleranza cromatica   Chromatic tolerance          | 3 SDCM     |
| Flusso luminoso   Luminous Flux                     | 450lm      |
| Mantenimento del flusso luminoso   Flux Maintenance | ≥50.000h   |
| Temperature di esercizio   Operating temperature    | -20° ~ 45° |

## Simbologia tecnica Technical informations

|             |                                |
|-------------|--------------------------------|
|             | Conforme alle direttive CE     |
|             | Conforme alle normative RoHs   |
|             | Classe I                       |
| <b>IP65</b> | Indice di Protezione IP65      |
|             | Connettore stagno in dotazione |

## Temperatura di Colore Color Temperature

|                            |
|----------------------------|
| <b>9027</b> - 2700K CRI 92 |
| <b>9030</b> - 3000K CRI 92 |
| <b>9040</b> - 4000K CRI 92 |

## Ottiche Optics

|  |                         |
|--|-------------------------|
|  | D1 - (Diffusa/Diffused) |
|--|-------------------------|

## Sistemi di Controllo Control System

|              |  |
|--------------|--|
| <b>TRIAC</b> | Triac<br>(a bordo / on board)                        |
| <b>PUSH</b>  | Push *<br>(remoto escluso / remote excluded)         |
| <b>1-10V</b> | 1-10V, 0-10V *<br>(remoto escluso / remote excluded) |
|              | DALI *<br>(remoto escluso / remote excluded)         |

Creazione Codice | Code construction

353SB01H51-XXXX-XX-XXXX

