

# DOMINO 2 APPLIQUE

315SA02H11



## Descrizione del prodotto / Product description

Applique LED per interni ed esterni. Ideale per l'illuminazione d'accento di facciate e architetture.

Corpo realizzato in pressofusione in alluminio con trattamento superficiale di lucidatura ed anodizzazione nera.

Corpo esterno in Acciaio Inox AISI316L.

Ottica in PMMA trasparente.

Schermo superiore in vetro extra chiaro serigrafato.

Pressacavo posteriore IP68.

Power LED di potenza ad altissima efficienza CRI  $\geq 90$ .

Cavo di collegamento in neoprene. Fornito con sistema di connessione (vedi istruzioni di montaggio).

LED applique for indoor and outdoor.

Ideal for Architectural lighting and structures.

Body made of die casting aluminum with shining black anodized finish. External body made of Stainless Steel AISI316L.

Optica made of clear PMMA. Top screen made of extra clear silk-screened glass.

Rear co-printed cable gland IP68.

Power LED with very high efficiency CRI  $\geq 90$ .

Neoprene connection cable. Supplied with connection system (see assembly instructions)

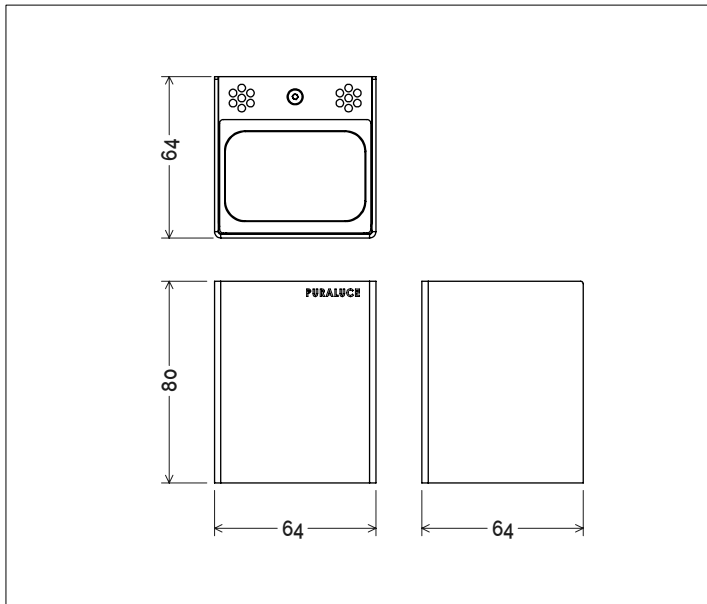
## Dati tecnici | Technical Info

\* su richiesta / on requests

### Finiture | Finishes

- 1001 Acciaio Inox Luc. | Shining Stainless Steel
- 1032 Rame Naturale | Nat. Copper
- 1022 Ottone Naturale | Natural Brass
- 4003 Grafite | Graphite
- 4004 Cemento | Concrete
- 4006 Corten Scuro | Dark Corten
- 4008 Verde Scuro | Dark Green
- 4015 Bianco Fiorentino | Flore. White
- 4024 Rosso Bolgheri | Bolgheri Red

Potenza   Power	4W
Corrente   Current	-
Tensione   Voltage	220-240Vac
Tolleranza cromatica   Chromatic tolerance	3 SDCM
Flusso luminoso   Luminous Flux	378lm
Mantenimento del flusso luminoso   Flux Maintenance	$\geq 50.000h$



## Simbologia tecnica Technical informations

	Conforme alle direttive CE
	Conforme alle normative RoHS
	Classe I
<b>IP65</b>	Indice di Protezione IP65
	Connettore stagno in dotazione

## Temperatura di Colore Color Temperature

<b>9027</b> - 2700K CRI 92
<b>9030</b> - 3000K CRI 92
<b>9040</b> - 4000K CRI 92

## Ottiche Optics

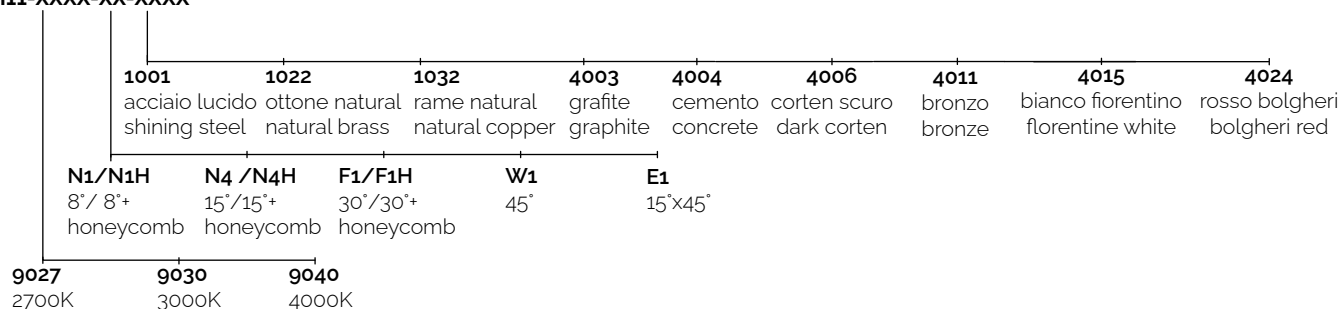
	<b>N1</b> -8° (Very Narrow Beam)
	<b>N4</b> -15° (Narrow Beam)
	<b>F1</b> -30° (Flood Beam)
	<b>W1</b> -45° (Wide Flood Beam)
	<b>E1</b> -15°x45° (Elliptical Beam)

## Sistemi di Controllo Control System

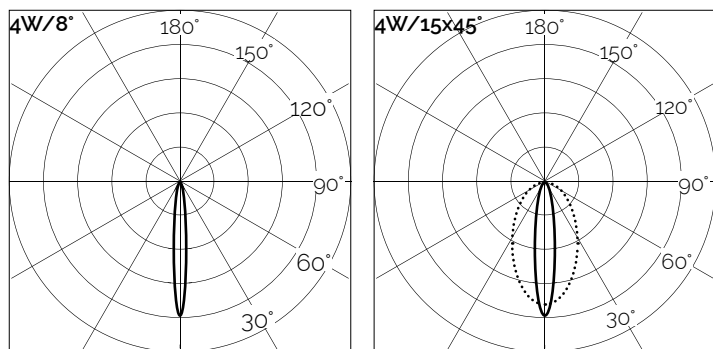
	<b>On / Off</b> (a bordo / on board)
	<b>DALI</b> * (remoto escluso / remote excluded)
<b>PUSH</b>	<b>Push</b> * (remoto escluso / remote excluded)
<b>1-10V</b>	<b>1-10V</b> , <b>0-10V</b> * (remoto escluso / remote excluded)

Creazione Codice | Code construction

315SA02H11-XXXX-XX-XXXX



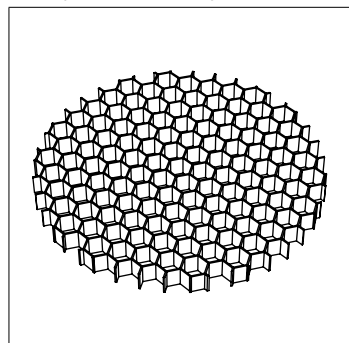
Dati Fotometrici | Photometric Specification



h (m)	E (lx)	D (cm)	h (m)	E (lx)	D (cm)
1	1314	14	1	920	53
1.5	561		1.5	392	80
2	348	28	2	243	107
2.5	225	35	2.5	157	133
3	157	42	3	110	160

Accessori | Accessories

Honeycomb / Honeycomb



Filtro Alveolare anti-abbagliamento.  
(spessore 3mm)

Anti-glare Honey Comb.  
(thickness 3mm)