

DOMINO 2 APPLIQUE U&D

315SA03H11



Descrizione del prodotto / Product description

Applique LED per interni ed esterni a doppia emissione Up & Down. Ideale per l'illuminazione d'accento di facciate e architetture.

Corpo realizzato in pressofusione in alluminio con trattamento superficiale di lucidatura ed anodizzazione nera.

Corpo esterno in Acciaio Inox AISI316L.

Doppia ottica in PMMA trasparente.

Schermo superiore in vetro extra chiaro serigrafato.

Power LED di potenza ad altissima efficienza CRI ≥90.

Cavo di collegamento in neoprene. Fornito con sistema di connessione (vedi istruzioni di montaggio).

Double emission LED applique for indoor and outdoor.

Ideal for Architectural lighting and structures.

Body made of die casting aluminum with shining black anodized finish. External body made of Stainless Steel AISI316L.

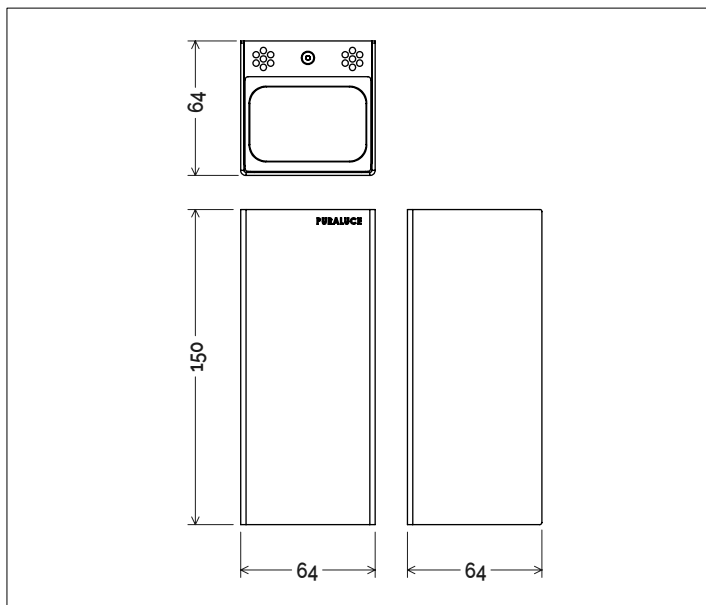
Double optic made of clear PMMA. Top screen made of extra clear silk-screened glass.

Power LED with very high efficiency CRI ≥90.

Neoprene connection cable. Supplied with connection system (see assembly instructions)

Dati tecnici | Technical Info

* su richiesta / on requests



Finiture | Finishes

- 1001 Acciaio Inox Luc. | Shining Stainless Steel
- 1032 Rame Naturale | Nat. Copper
- 1022 Ottone Naturale | Natural Brass
- 4003 Grafite | Graphite
- 4004 Cemento | Concrete
- 4006 Corten Scuro | Dark Corten
- 4008 Verde Scuro | Dark Green
- 4015 Bianco Fiorentino | Flore. White
- 4024 Rosso Bolgheri | Bolgheri Red

Potenza Power	2 x 4W
Corrente Current	-
Tensione Voltage	220-240Vac
Tolleranza cromatica Chromatic tolerance	3 SDCM
Flusso luminoso Luminous Flux	2 x 378lm
Mantenimento del flusso luminoso Flux Maintenance	≥50.000h

Simbologia tecnica Technical informations

	Conforme alle direttive CE
	Conforme alle normative RoHS
	Classe I
	Indice di Protezione IP65
	Connettore stagno in dotazione

Temperatura di Colore Color Temperature

9027 - 2700K CRI 92
9030 - 3000K CRI 92
9040 - 4000K CRI 92

Ottiche Optics

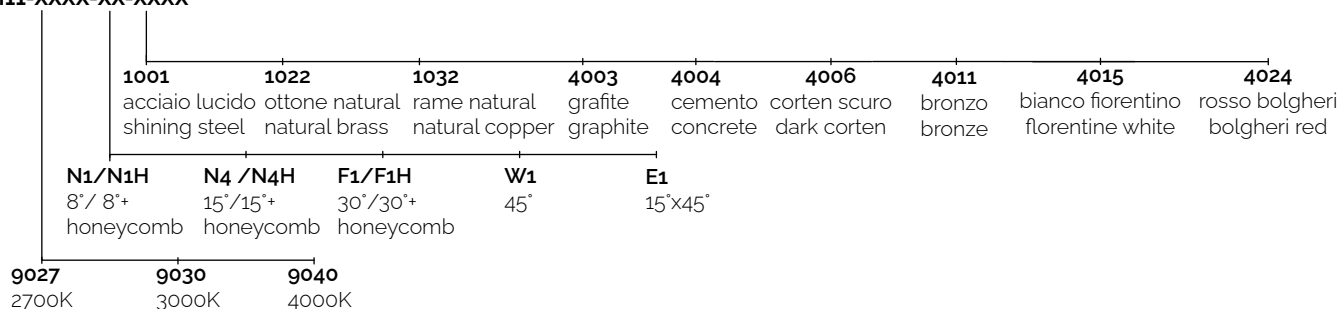
	N1 -8° (Very Narrow Beam)
	N4 -15° (Narrow Beam)
	F1 -30° (Flood Beam)
	W1 -45° (Wide Flood Beam)
	E1 -15°x45° (Elliptical Beam)

Sistemi di Controllo Control System

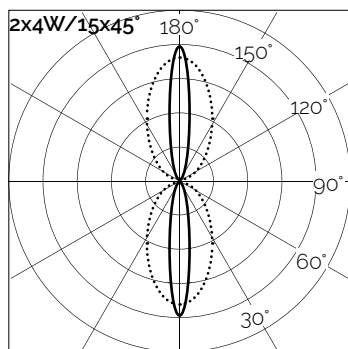
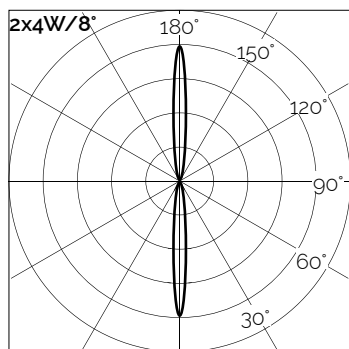
	On / Off (a bordo / on board)
	DALI * (remoto escluso / remote excluded)
	Push * (remoto escluso / remote excluded)
	1-10V , 0-10V * (remoto escluso / remote excluded)

Creazione Codice | Code construction

315SA03H11-XXXX-XX-XXXX



Dati Fotometrici | Photometric Specification

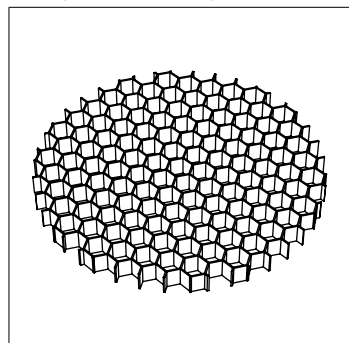


h (m)	E (lx)	D (cm)
1	2629	14
1.5	1122	21
2	696	28
2.5	450	35
3	315	42

h (m)	E (lx)	D (cm)
1	1840	53
1.5	785	80
2	487	107
2.5	315	133
3	220	160

Accessori | Accessories

Honeycomb / Honeycomb



Filtro Alveolare anti-abbagliamento.
(spessore 3mm)

Anti-glare Honey Comb.
(thickness 3mm)