

DOMINO 2 PLAFONE

315SA01H11



Descrizione del prodotto / Product description

Plafone LED per interni ed esterni. Ideale per l'illuminazione d'accento di facciate e architetture.

Corpo realizzato in pressofusione in alluminio con trattamento superficiale di lucidatura ed anodizzazione nera.

Doppia ottica in PMMA trasparente.

Schermo superiore in vetro extra chiaro serigrafato.

Pressacavo posteriore IP68.

Power LED di potenza ad altissima efficienza CRI ≥ 90 .

Cavo di collegamento in neoprene. Fornito con sistema di connessione rapida termoretraibile (vedi istruzioni di montaggio).

Ceiling LED lamp for indoor and outdoor.

Ideal for Architectural lighting and structures.

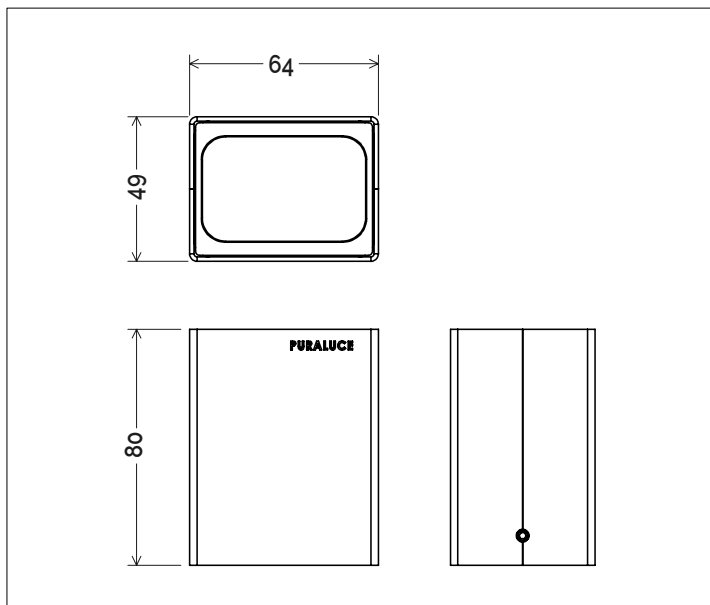
Body made of die casting aluminum with shining black anodized finish.

Double optic made of clear PMMA. Top screen made of extra clear silk-screened glass.

Rear co-printed cable gland IP68.

Power LED with very high efficiency CRI ≥ 90 .

Neoprene connection cable. Supplied with heat shrink fast connection system (see assembly instructions)



Dati tecnici | Technical Info

* su richiesta / on requests

Finiture Finishes	1001 Acciaio Inox Luc. Shining Stainless Steel
	1032 Rame Naturale Nat. Copper
	1022 Ottone Naturale Natural Brass
	4003 Grafite Graphite
	4004 Cemento Concrete
	4006 Corten Scuro Dark Corten
	4008 Verde Scuro Dark Green
	4015 Bianco Fiorentino Flore. White
4024 Rosso Bolgheri Bolgheri Red	
Potenza Power	4W
Corrente Current	-
Tensione Voltage	220-240Vac
Tolleranza cromatica Chromatic tolerance	3 SDCM
Flusso luminoso Luminous Flux	378lm
Mantenimento del flusso luminoso Flux Maintenance	$\geq 50.000h$

Simbologia tecnica Technical informations

	Conforme alle direttive CE
	Conforme alle normative RoHS
	Classe I
	Indice di Protezione IP65
	Connettore stagno in dotazione

Temperatura di Colore Color Temperature

	9027 - 2700K CRI 92
	9030 - 3000K CRI 92
	9040 - 4000K CRI 92

Ottiche Optics

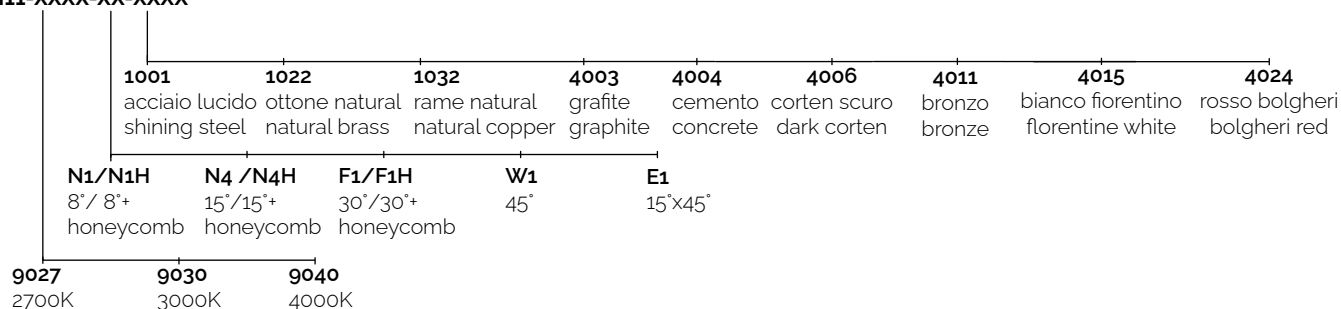
	N1 -8° (Very Narrow Beam)
	N4 -15° (Narrow Beam)
	F1 -30° (Flood Beam)
	W1 -45° (Wide Flood Beam)
	E1 -15°x45° (Elliptical Beam)

Sistemi di Controllo Control System

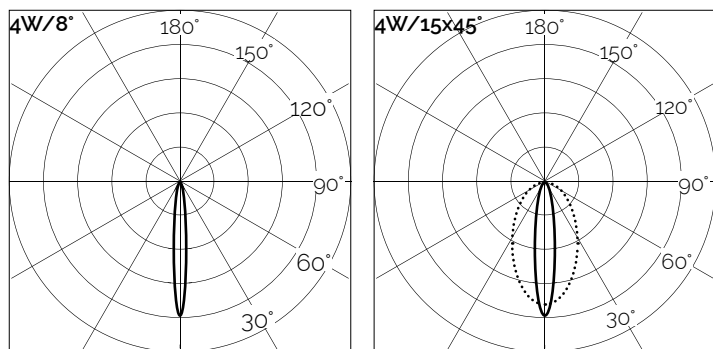
	On / Off (a bordo / on board)
	DALI * (remoto escluso / remote excluded)
	Push * (remoto escluso / remote excluded)
	1-10V , 0-10V * (remoto escluso / remote excluded)

Creazione Codice | Code construction

315SA01H11-XXXX-XX-XXXX



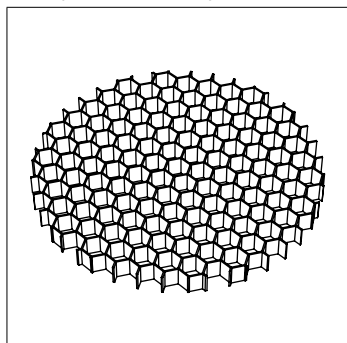
Dati Fotometrici | Photometric Specification



h (m)	E (lx)	D (cm)	h (m)	E (lx)	D (cm)
1	1314	14	1	920	53
1.5	561		1.5	392	80
2	348	28	2	243	107
2.5	225	35	2.5	157	133
3	157	42	3	110	160

Accessori | Accessories

Honeycomb / Honeycomb



Filtro Alveolare anti-abbagliamento.
(spessore 3mm)

Anti-glare Honey Comb.
(thickness 3mm)