

DOMINO 4 APPLIQUE

315SB02H11



Descrizione del prodotto / Product description

Applique LED per interni ed esterni. Ideale per l'illuminazione d'accento di facciate e architetture.

Corpo realizzato in pressofusione in alluminio con trattamento superficiale di lucidatura ed anodizzazione nera.

Corpo esterno in Acciaio Inox AISI316L.

Ottica in PMMA trasparente.

Schermo superiore in vetro extra chiaro serigrafato.

Pressacavo posteriore IP68.

Power LED di potenza ad altissima efficienza CRI ≥ 90 .

Cavo di collegamento in neoprene. Fornito con sistema di connessione (vedi istruzioni di montaggio).

LED applique for indoor and outdoor.

Ideal for Architectural lighting and structures.

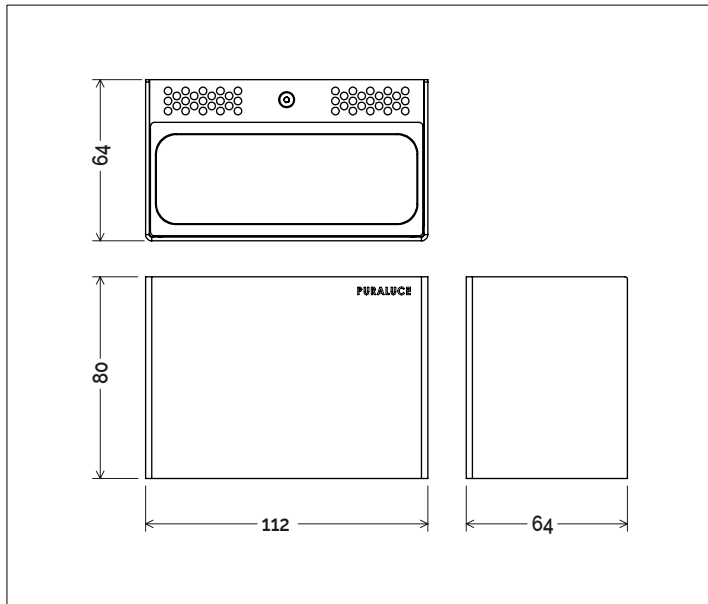
Body made of die casting aluminum with shining black anodized finish. External body made of Stainless Steel AISI316L.

Optica made of clear PMMA. Top screen made of extra clear silk-screened glass.

Rear co-printed cable gland IP68.

Power LED with very high efficiency CRI ≥ 90 .

Neoprene connection cable. Supplied with connection system (see assembly instructions)



Dati tecnici | Technical Info

* su richiesta / on requests

Finiture Finishes	1001 Acciaio Inox Luc. Shining Stainless Steel
	1032 Rame Naturale Nat. Copper
	1022 Ottone Naturale Natural Brass
	4003 Grafite Graphite
	4004 Cemento Concrete
	4006 Corten Scuro Dark Corten
	4008 Verde Scuro Dark Green
	4015 Bianco Fiorentino Flore. White
	4024 Rosso Bolgheri Bolgheri Red
	Potenza Power
Corrente Current	-
Tensione Voltage	220-240Vac
Tolleranza cromatica Chromatic tolerance	3 SDCM
Flusso luminoso Luminous Flux	756lm
Mantenimento del flusso luminoso Flux Maintenance	$\geq 50.000h$

Simbologia tecnica Technical informations

	Conforme alle direttive CE
	Conforme alle normative RoHs
	Classe I
	Indice di Protezione IP65
	Connettore stagno in dotazione

Temperatura di Colore Color Temperature

	9027 - 2700K CRI 92
	9030 - 3000K CRI 92
	9040 - 4000K CRI 92

Ottiche Optics

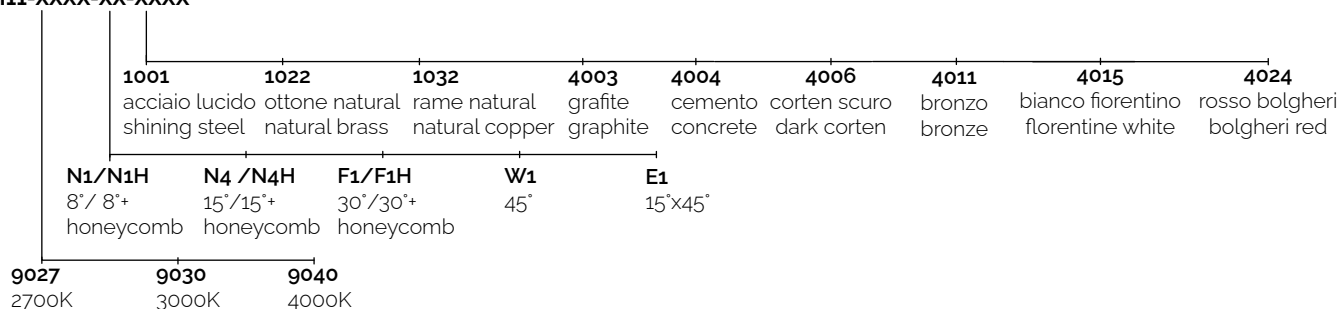
	N1 -8° (Very Narrow Beam)
	N4 -15° (Narrow Beam)
	F1 -30° (Flood Beam)
	W1 -45° (Wide Flood Beam)
	E1 -15°x45° (Elliptical Beam)

Sistemi di Controllo Control System

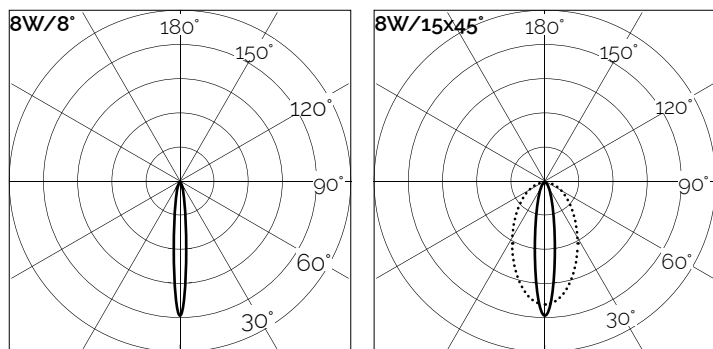
	On / Off (a bordo / on board)
	DALI * (remoto escluso / remote excluded)
	Push * (remoto escluso / remote excluded)
	1-10V , 0-10V * (remoto escluso / remote excluded)

Creazione Codice | Code construction

315SB02H11-XXXX-XX-XXXX



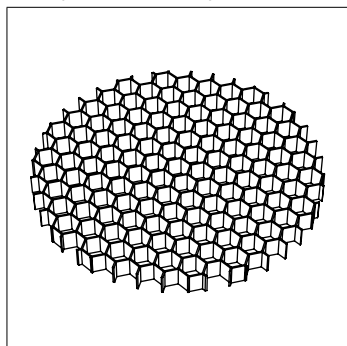
Dati Fotometrici | Photometric Specification



h (m)	E (lx)	D (cm)	h (m)	E (lx)	D (cm)
1	2629	14	1	1840	53
1.5	1122	21	1.5	785	80
2	696	28	2	487	107
2.5	450	35	2.5	315	133
3	315	42	3	220	160

Accessori | Accessories

Honeycomb / Honeycomb



Filtro Alveolare anti-abbagliamento.
(spessore 3mm)

Anti-glare Honey Comb.
(thickness 3mm)