

DOMINO 4 APPLIQUE U&D

315SB03H11



Descrizione del prodotto / Product description

Applique LED per interni ed esterni a doppia emissione Up & Down. Ideale per l'illuminazione d'accento di facciate e architetture.

Corpo realizzato in alluminio da CNC con trattamento superficiale di lucidatura ed anodizzazione nera.

Corpo esterno in Acciaio Inox AISI316L.

Quadrupla ottica in PMMA trasparente.

Schermo superiore in vetro extra chiaro serigrafato.

Power LED di potenza ad altissima efficienza CRI ≥90.

Cavo di collegamento in neoprene. Fornito con sistema di connessione (vedi istruzioni di montaggio).

Double emission LED applique for indoor and outdoor.

Ideal for Architectural lighting and structures.

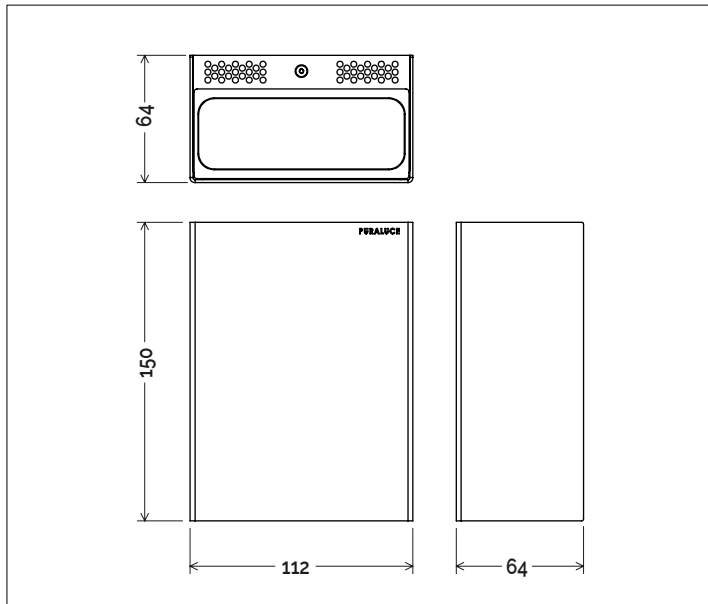
Body made of CNC aluminum with shining black anodized finish.

External body made of Stainless Steel AISI316L.

Quadruple optic made of clear PMMA. Top screen made of extra clear silk-screened glass.

Power LED with very high efficiency CRI ≥90.

Neoprene connection cable. Supplied with connection system (see assembly instructions)



Dati tecnici | Technical Info

* su richiesta / on requests

Finiture Finishes	Color Code	Description
	1001	Acciaio Inox Luc. Shining Stainless Steel
	1032	Rame Naturale Nat. Copper
	1022	Ottone Naturale Natural Brass
	4003	Grafite Graphite
	4004	Cemento Concrete
	4006	Corten Scuro Dark Corten
	4008	Verde Scuro Dark Green
	4015	Bianco Fiorentino Flore. White
	4024	Rosso Bolgheri Bolgheri Red

Potenza Power	2 x 8W
Corrente Current	-
Tensione Voltage	220-240Vac
Tolleranza cromatica Chromatic tolerance	3 SDCM
Flusso luminoso Luminous Flux	2 x 756lm
Mantenimento del flusso luminoso Flux Maintenance	≥50.000h

Simbologia tecnica Technical informations

	Conforme alle direttive CE
	Conforme alle normative RoHS
	Classe I
	Indice di Protezione IP65
	Connettore stagno in dotazione

Temperatura di Colore Color Temperature

9027 - 2700K CRI 92
9030 - 3000K CRI 92
9040 - 4000K CRI 92

Ottiche Optics

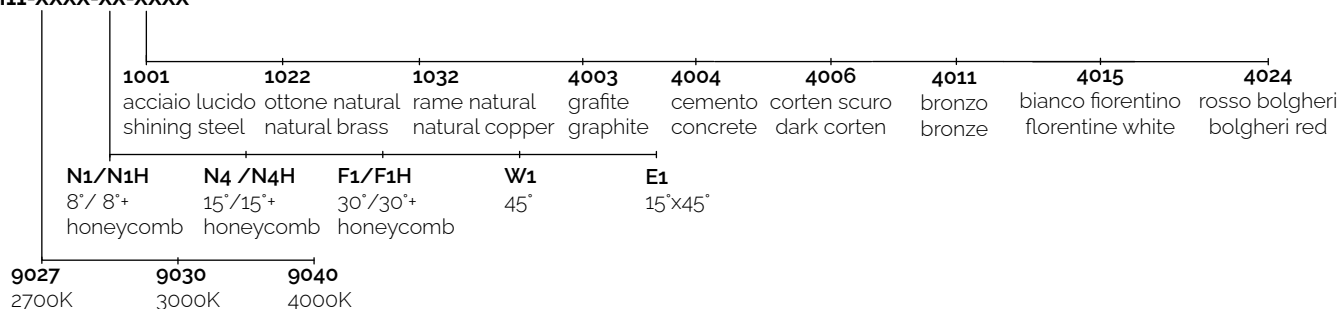
	N1 -8° (Very Narrow Beam)
	N4 -15° (Narrow Beam)
	F1 -30° (Flood Beam)
	W1 -45° (Wide Flood Beam)
	E1 -15°x45° (Elliptical Beam)

Sistemi di Controllo Control System

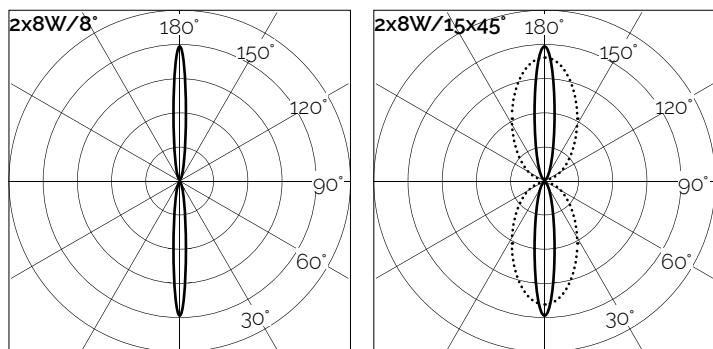
	On / Off (a bordo / on board)
	DALI * (remoto escluso / remote excluded)
	Push * (remoto escluso / remote excluded)
	1-10V 1-10V , 0-10V * (remoto escluso / remote excluded)

Creazione Codice | Code construction

315SB03H11-XXXX-XX-XXXX



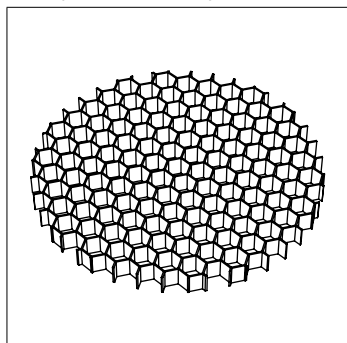
Dati Fotometrici | Photometric Specification



h (m)	E (lx)	D (cm)	h (m)	E (lx)	D (cm)
1	5258	14	1	3680	53
1.5	2244	21	1.5	1570	80
2	1392	28	2	974	107
2.5	900	35	2.5	630	133
3	630	42	3	440	160

Accessori | Accessories

Honeycomb / Honeycomb



Filtro Alveolare anti-abbagliamento.
(spessore 3mm)

Anti-glare Honey Comb.
(thickness 3mm)