

# DOMINO 4 PLAFONE

315SB01H11



## Descrizione del prodotto / Product description

Plafone LED per interni ed esterni. Ideale per l'illuminazione d'accento di facciate e architetture.

Corpo realizzato in alluminio da CNC con trattamento superficiale di lucidatura ed anodizzazione nera.

Quadrupla ottica in PMMA trasparente.

Schermo superiore in vetro extra chiaro serigrafato.

Pressacavo posteriore IP68.

Power LED di potenza ad altissima efficienza CRI ≥90.

Cavo di collegamento in neoprene. Fornito con sistema di connessione rapida termoretraibile (vedi istruzioni di montaggio).

Ceiling LED lamp for indoor and outdoor.

Ideal for Architectural lighting and structures.

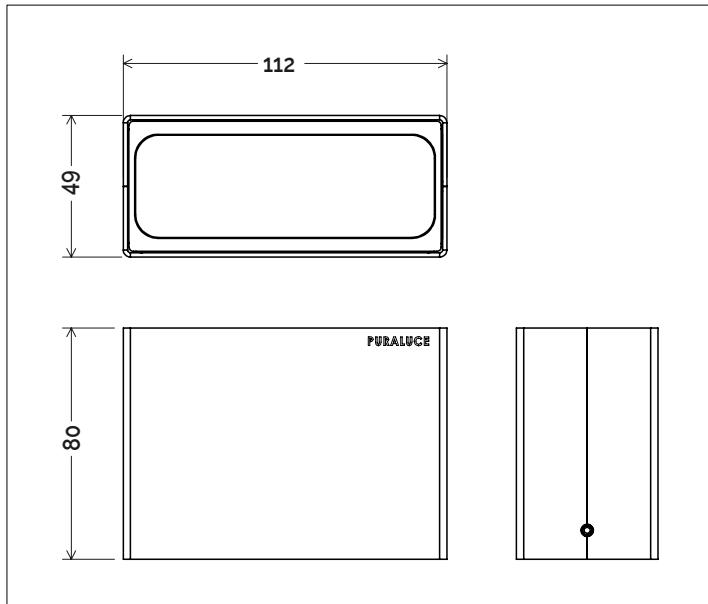
Body made of CNC aluminum with shining black anodized finish.

Quadruple optic made of clear PMMA. Top screen made of extra clear silk-screened glass.

Rear co-printed cable gland IP68.

Power LED with very high efficiency CRI ≥90.

Neoprene connection cable. Supplied with heat shrink fast connection system (see assembly instructions)



## Dati tecnici | Technical Info

\* su richiesta / on requests

Finiture   Finishes	1001 Acciaio Inox Luc.   Shining Stainless Steel
	1032 Rame Naturale   Nat. Copper
	1022 Ottone Naturale   Natural Brass
	4003 Grafite   Graphite
	4004 Cemento   Concrete
	4006 Corten Scuro   Dark Corten
	4008 Verde Scuro   Dark Green
	4015 Bianco Fiorentino   Flore. White
	4024 Rosso Bolgheri   Bolgheri Red
	Potenza   Power
Corrente   Current	-
Tensione   Voltage	220-240Vac
Tolleranza cromatica   Chromatic tolerance	3 SDCM
Flusso luminoso   Luminous Flux	756lm
Mantenimento del flusso luminoso   Flux Maintenance	≥50.000h

## Simbologia tecnica Technical informations

	Conforme alle direttive CE
	Conforme alle normative RoHS
	Classe I
	Indice di Protezione IP65
	Connettore stagno in dotazione

## Temperatura di Colore Color Temperature

	9027 - 2700K CRI 92
	9030 - 3000K CRI 92
	9040 - 4000K CRI 92

## Ottiche Optics

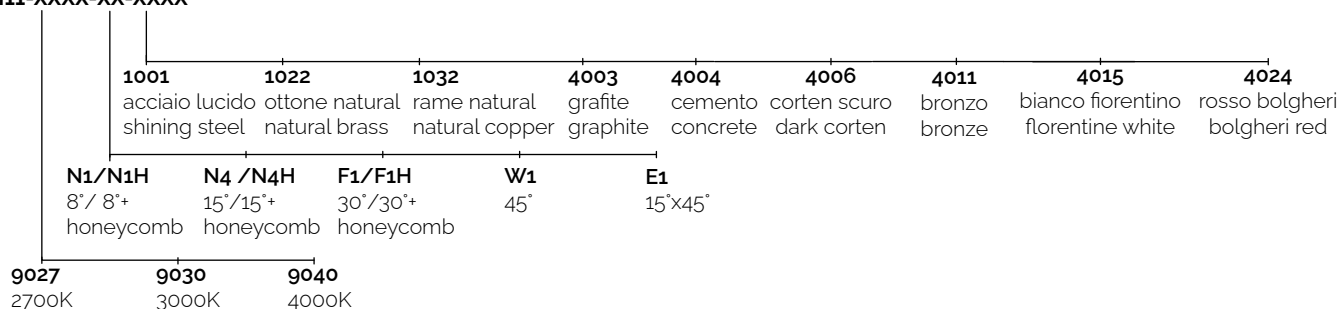
	N1 -8° (Very Narrow Beam)
	N4 -15° (Narrow Beam)
	F1 -30° (Flood Beam)
	W1 -45° (Wide Flood Beam)
	E1 -15°x45° (Elliptical Beam)

## Sistemi di Controllo Control System

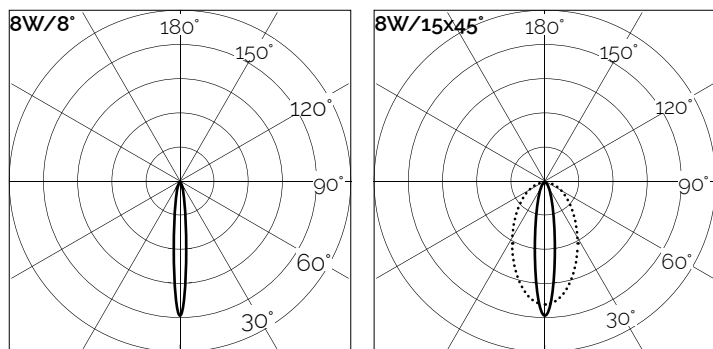
	On / Off (a bordo / on board)
	DALI * (remoto escluso / remote excluded)
	Push * (remoto escluso / remote excluded)
	1-10V , 0-10V * (remoto escluso / remote excluded)

Creazione Codice | Code construction

315SB01H11-XXXX-XX-XXXX



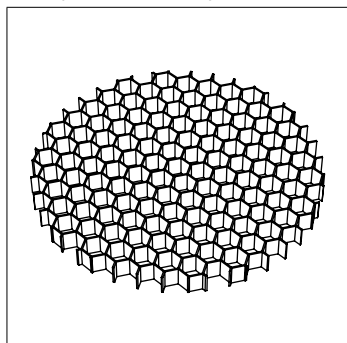
Dati Fotometrici | Photometric Specification



h (m)	E (lx)	D (cm)	h (m)	E (lx)	D (cm)
1	2629	14	1	1840	53
1.5	1122	21	1.5	785	80
2	696	28	2	487	107
2.5	450	35	2.5	315	133
3	315	42	3	220	160

Accessori | Accessories

Honeycomb / Honeycomb



Filtro Alveolare anti-abbagliamento.  
(spessore 3mm)

Anti-glare Honey Comb.  
(thickness 3mm)