

# ALPHA MAXI CC FISSAGGIO A MOLLA/SPRING FIXING 340PD01C11



## Descrizione del prodotto / Product description

Proiettore LED direzionabile da interno con base low-profile e molla per fissaggio su pannello o cartongesso.

Ideale per l'illuminazione d'accento.

Corpo lampada realizzati in alluminio tornito con verniciatura a polvere epossidica.

Snodo in ottone tornito e base in ferro verniciato. Disponibili varie ottiche in PMMA trasparente.

Anello frontale antiglare in alluminio anodizzato nero con finitura personalizzabile a richiesta.

Sorgente COB LED con LES ridotta.

Fornito con connettore a due poli IP20

(vedi istruzioni di montaggio).

Adjustable LED projector for indoor with low profile fixing base and spring for panel or plasterboard fixing.

Ideal for accent light.

Lamp body made of turning aluminum with painted finish.

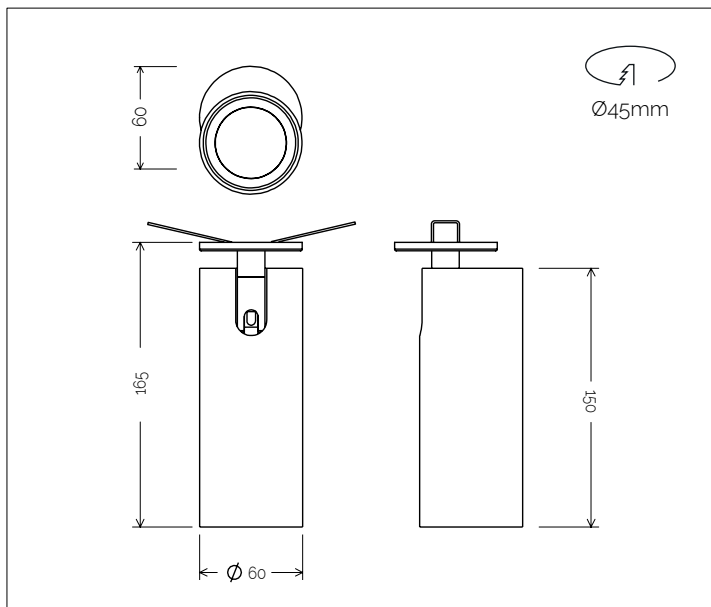
Brass joint made of painted brass and base made of painted steel.

Various available spot optics made of clear PMMA.

Anti-glare ring made of black anodized aluminum.

COB LED source with LES reduced.

Supplied with IP20 connector (see assembly instructions)



## Dati tecnici | Technical Info

\* su richiesta / on requests

Finiture   Finishes	● 4010 Oro   Gold
	● 4011 Bronzo   Bronze
	○ 4051 Bianco Txt   White Textured
	● 4052 Nero Txt   Black Textured
	● Verniciati RAL   RAL Paintings*
Potenza   Power	Max 25W
Corrente   Current	350mA-700mA
Tensione   Voltage	36Vdc
Tolleranza cromatica   Chromatic tolerance	3 SDCM
Flusso luminoso   Luminous Flux	2980lm
Mantenimento del flusso luminoso   Flux Maintenance	≥50.000h
Temperature di esercizio   Operating temperature	-20° ~ 45°

## Simbologia tecnica Technical informations

	Conforme alle direttive CE
	Conforme alle normative RoHs
	Classe III
	Indice di Protezione IP40

## Temperatura di Colore Color Temperature

9027 - 2700K CRI 92
9030 - 3000K CRI 92
9040 - 4000K CRI 92

## Ottiche Optics

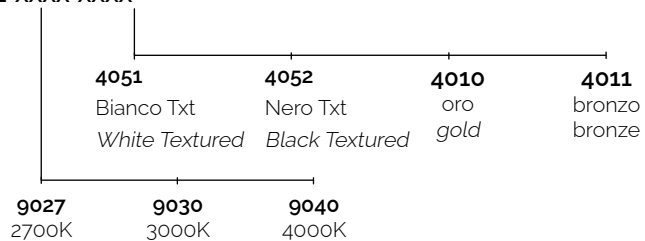
	N4 - 15° (Narrow Beam)
	F1 - 30° (Flood Beam)
	W4 - 60° (Wide Flood Beam)

## Sistemi di Controllo Control System

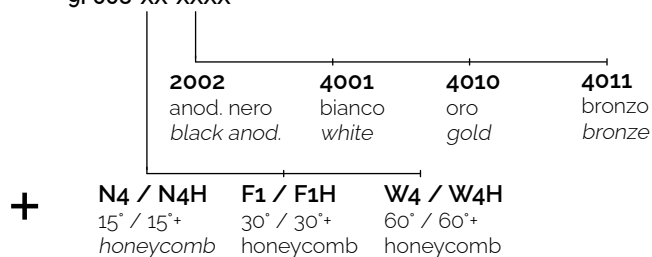
	On / Off (remoto escluso / remote excluded)
	Push * (remoto escluso / remote excluded)
	1-10V , 0-10V * (remoto escluso / remote excluded)
	DALI * (remoto escluso / remote excluded)
	Casambi Bluetooth * (remoto escluso / remote excluded)

Creazione Codice | Code construction

340PD01C11-XXXX-XXXX

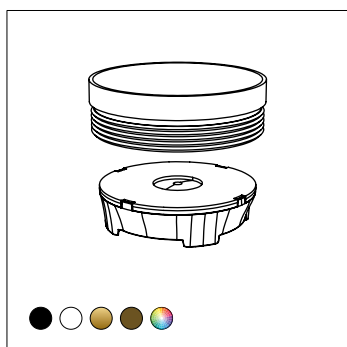


gFoo8-XX-XXXX



Accessori | Accessories

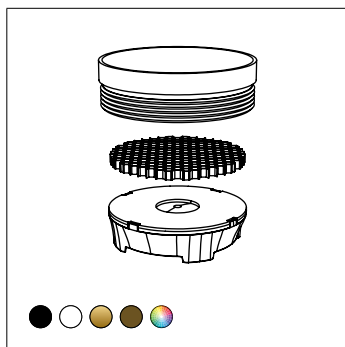
gFoo8-XX-XXXX



Ottica + Anello riflettore

Optic + Lock ring

gFoo8-XXX-XXXX



Ottica + Anello riflettore+  
honeycomb

Optic + Lock ring+ honeycomb