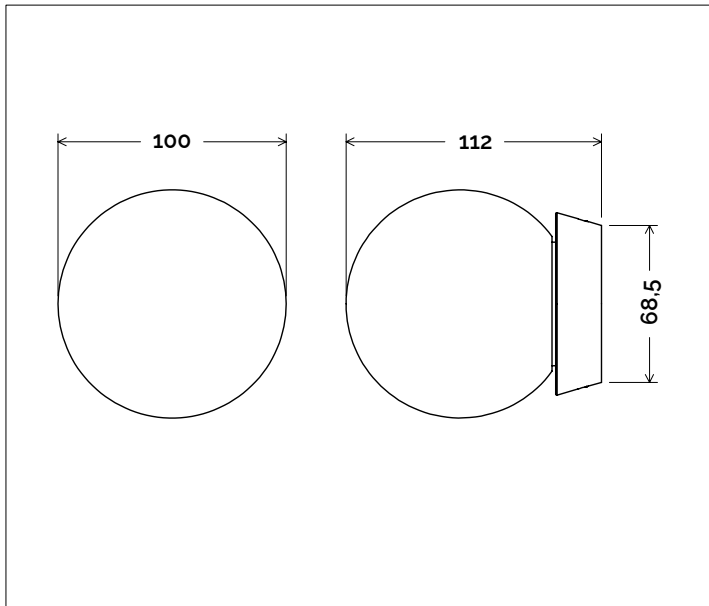


SFERA MAXI APPLIQUE

319SB01H11



Descrizione del prodotto / Product description

Applique LED per esterni ed interni con ottica radiale 360°.

Corpo lampada in alluminio ricavato da taglio laser, Lente in PMMA trasparente con satinatura interna.

Ottica diffusa in PMMA trasparente.

Circuito Power LED di potenza con sorgente ad alta efficienza CRI ≥90.

Fornito con sistema di connessione (vedi istruzioni di montaggio).

Applique LED for indoor and outdoor with radial 360°.

Lamp head made of laser cut aluminum and lens turned in clear PMMA.

Diffused optic made of clear PMMA.

Power LED circuit with very high efficiency CRI ≥90.

Supplied with connector (see assembly instructions)

Dati tecnici | Technical Info

* su richiesta / on requests

Finiture Finishes	● 4003 Grafite Graphite
	● 4004 Cemento Concrete
	● 4006 Corten Scuro Dark Corten
	● 4008 Verde Scuro Dark Green
	○ 4015 Bianco Fiorentino Flore. White
	● 4024 Rosso Bolgheri Bolgheri Red
	● Verniciati RAL RAL Paintings*
Potenza Power	6W
Corrente Current	-
Tensione Voltage	220-240Vac
Tolleranza cromatica Chromatic tolerance	3 SDCM
Flusso luminoso Luminous Flux	522lm
Mantenimento del flusso luminoso Flux Maintenance	≥50.000h
Temperature di esercizio Operating temperature	-20° ~ 45°

Simbologia tecnica Technical informations

	Conforme alle direttive CE
	Conforme alle normative RoHs
	Classe I
IP65	Indice di Protezione IP65
	Connettore stagno in dotazione

Temperatura di Colore Color Temperature

9027 - 2700K CRI 92
9030 - 3000K CRI 92
9040 - 4000K CRI 92

Ottiche Optics

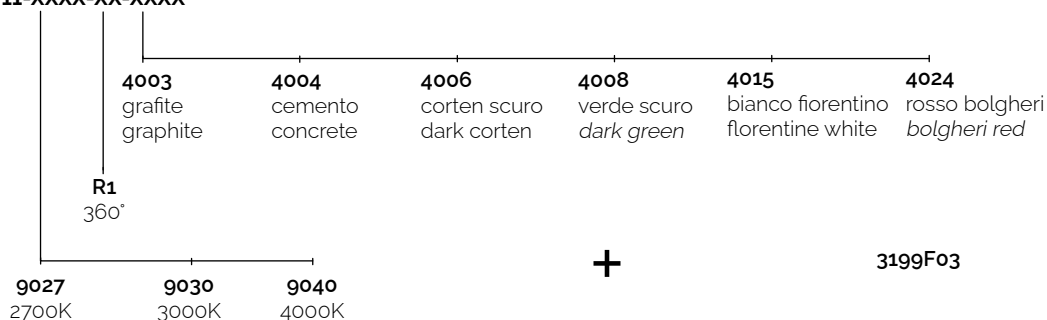
	R1 -360°
--	----------

Sistemi di Controllo Control System

	On / Off
1-10V	1-10V , 0-10V * (remoto escluso / remote excluded)
PUSH	Push * (remoto escluso / remote excluded)
	DALI * (remoto escluso / remote excluded)

Creazione Codice | Code construction

319SB01H11-XXXX-XX-XXXX

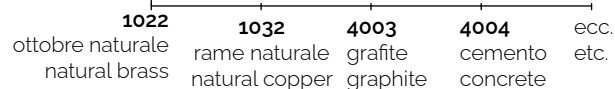


+

gD019-XXXX

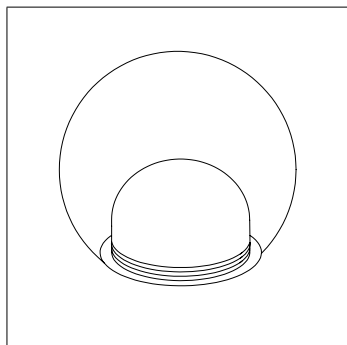


3199F04 / 3199F05-XXXX



Accessori | Accessories

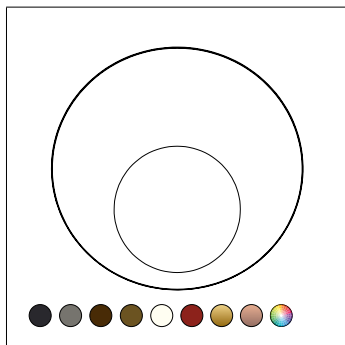
3199F03



Opale Sfera

Opal Sphere

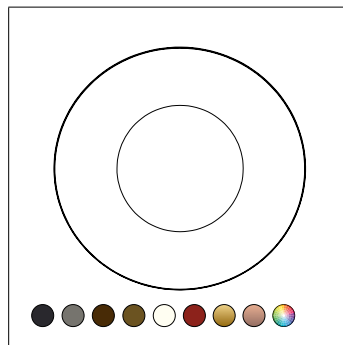
3199F04-XXXX



paralume decorativo asimmetrico

asymmetrical decorative
lampshade

3199F05-XXXX



paralume decorativo simmetrico

symmetrical decorative lampshade