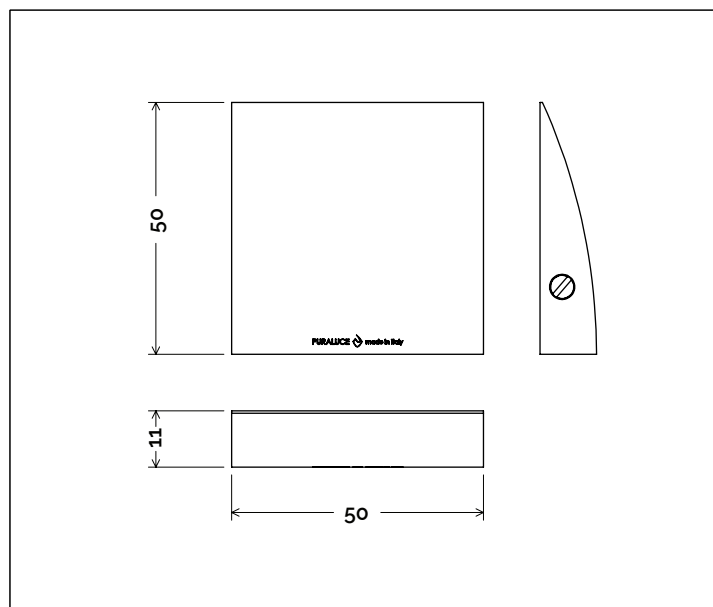


STEP

304SA01L11



Descrizione del prodotto / Product description

Segnapasso LED per interni ed esterni con ottica asimmetrica 120°.

Corpo lampada in pressofusione di Zama e vetrino serigrafato in PMMA trasparente.

Circuito SMD con 14LED CRI ≥90. Uscita con 2 cavi di collegamento radox (rosso/nero) fornito con sistema di connessione rapida termoretraibile (vedi istruzioni di montaggio).

Ideale per l'illuminazione di percorsi, camminamenti e scale.

Footlight LED for indoor and outdoor applications with asymmetric optic 120°.

Body lamp made of die cast Zama and silkscreened clear PMMA screen.

SMD circuit with 14 LEDs CRI ≥90. Output with 2 connection cable supplied with heat shrink fast connection system (see assembly instructions)

Ideal for lighting paths and walkways.

Dati tecnici | Technical Info

* su richiesta / on requests

Finiture Finishes	4003 Grafite Graphite
	4004 Cemento Concrete
	4006 Corten Scuro Dark Corten
	4011 Bronzo Bronze
	4015 Bianco Fiorentino Florentine White
	4024 Rosso Bolgheri Bolgheri Red
	Verniciati RAL RAL Paintings*
Potenza Power	0,8W
Corrente Current	-
Tensione Voltage	24Vdc
Tolleranza cromatica Chromatic tolerance	3 SDCM
Flusso luminoso Luminous Flux	126lm
Mantenimento del flusso luminoso Flux Maintenance	≥50.000h
Temperature di esercizio Operating temperature	-20° ~ 45°

Simbologia tecnica Technical informations

	Conforme alle direttive CE
	Conforme alle normative RoHs
	Classe III
	Indice di Protezione IP65
	Connettore stagno in dotazione

Temperatura di Colore Color Temperature

9027 - 2700K CRI 92
9030 - 3000K CRI 92
9040 - 4000K CRI 92

Ottiche Optics

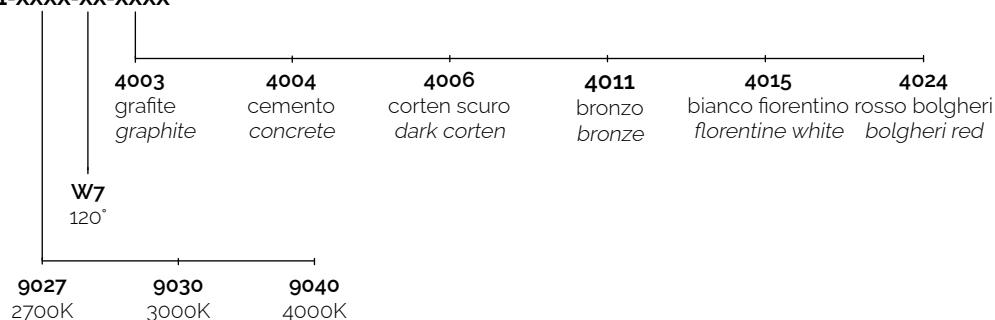


Sistemi di Controllo Control System

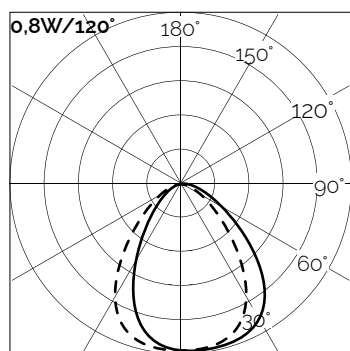
	On / Off (remoto escluso / remote excluded)
	PUSH Push * (remoto escluso / remote excluded)
	1-10V 1-10V, 0-10V * (remoto escluso / remote excluded)
	DALI DALI * (remoto escluso / remote excluded)

Creazione Codice | Code construction

304SA01L11-XXXX-XX-XXXX



Dati Fotometrici | Photometric Specification



R (m)	E (lx)
0.10	470
0.20	133
0.30	57
0.40	32
0.50	15

Alimentatori | Led

Tipo Alim. / Driver Type	potenza / power	tensione / voltage	dimensioni / dimensions	n. prodotti	IP	codice / code
ON/OFF	14W	24Vdc	38x25x79mm	1 ~ 8	67	9M401
	36W	24Vdc	38x25x112mm	1 ~ 16	67	9M402
DALI	60W	24Vdc	35x53x150mm	1 ~ 15	67	9M805