

ALPHA CC FISSAGGIO A MOLLA / SPRING FIXING

340PC01C11



Descrizione del prodotto / Product description

Proiettore LED direzionabile da interno con base low-profile e molla per fissaggio su pannello o cartongesso.

Ideale per l'illuminazione d'accento.

Corpo lampada realizzati in alluminio tornito con verniciatura a polvere epossidica.

Snodo in ottone tornito e base in ferro verniciato. Disponibili varie ottiche in PMMA trasparente.

Anello frontale antiglare in alluminio anodizzato nero con finitura personalizzabile richiesta.

Sorgente COB LED con LES ridotta.

Uscita con due cavi di collegamento 2x0,25mm rosso/nero.

Fornito con connettore a due poli IP20 (vedi istruzioni di montaggio).

Adjustable LED projector for indoor with low profile fixing base and spring for panel or plasterboard fixing. Ideal for accent light.

Lamp body made of turning aluminum with painted finish.

Brass joint made of painted brass and base made of painted steel.

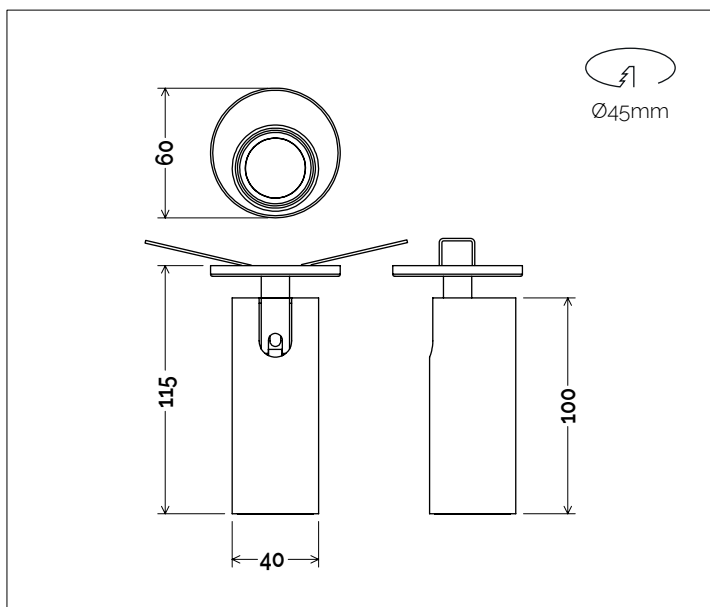
Various available spot optics made of clear PMMA.

Anti-glare ring made of black anodized aluminum.

COB LED source with LES reduced.

Output with two connection cables 2x0,25mm red/black.

Supplied with IP20 connector (see assembly instructions)

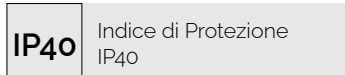
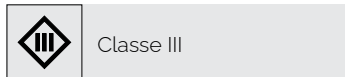
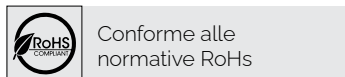
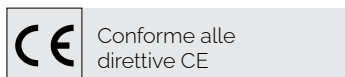


Dati tecnici | Technical Info

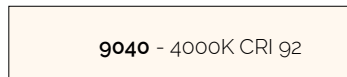
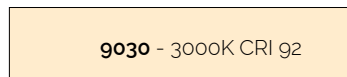
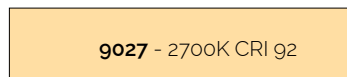
* su richiesta / on requests

Finiture Finishes	<ul style="list-style-type: none"> ○ 4001 Bianco White ● 4002 Nero Black ● 4010 Oro Gold ● 4011 Bronzo Bronze ● Verniciati RAL RAL Paintings*
Potenza Power	10W
Corrente Current	500mA
Tensione Voltage	17Vdc
Tolleranza cromatica Chromatic tolerance	3 SDCM
Flusso luminoso Luminous Flux	909lm
Mantenimento del flusso luminoso Flux Maintenance	≥50.000h
Temperature di esercizio Operating temperature	-20° ~ 45°

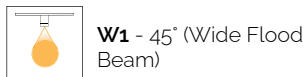
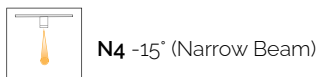
Simbologia tecnica Technical informations



Temperatura di Colore Color Temperature



Ottiche Optics

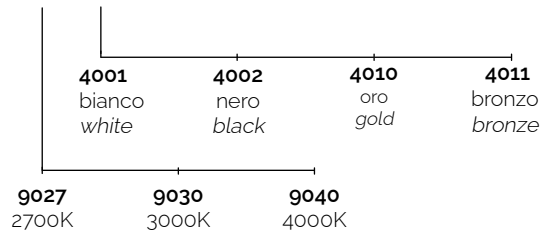


Sistemi di Controllo Control System

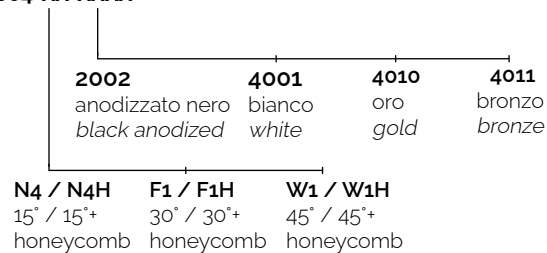


Creazione Codice | Code construction

340PC01C11-XXXX-XXXX

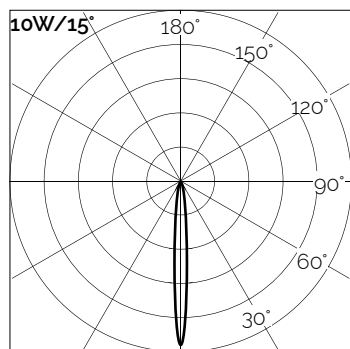


9F004-XX-XXXX

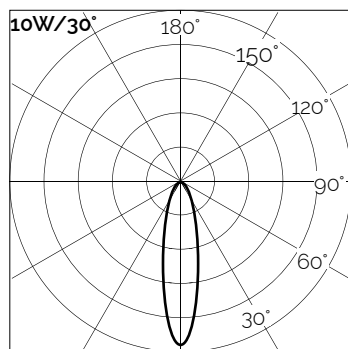


+

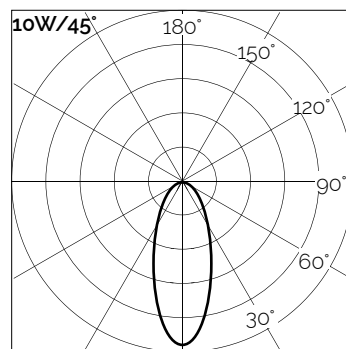
Dati Fotometrici | Photometric Specification



h (m)	E (lx)	D (cm)
1	4543	26
1.5	2087	39
2	1212	52
2.5	786	65
3	579	78



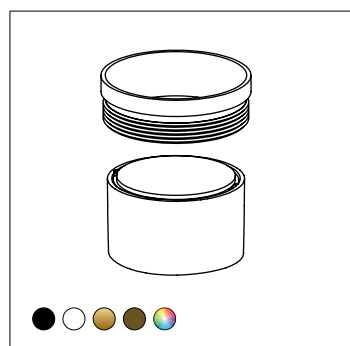
h (m)	E (lx)	D (cm)
1	3383	53
1.5	1503	80
2	807	107
2.5	507	133
3	371	160



h (m)	E (lx)	D (cm)
1	2700	72
1.5	1248	109
2	694	145
2.5	436	181
3	291	218

Accessori | Accessories

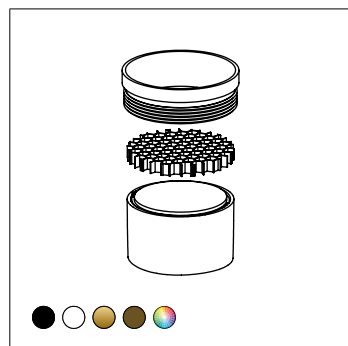
9F004



Ottica + Anello riflettore

Optic + Lock ring

9F004



Ottica + Anello riflettore+
honeycomb

Optic + Lock ring+ honeycomb

Alimentatori | Led Driver

Tipo Alim. / Driver Type	potenza / power	corrente / current	dimensioni / dimensions	n. prodotti	IP	codice / code
ON/OFF	10W	500mA	22x19x132mm	1	20	9M105
DALI PUSH	15W	500mA	22x20x142mm	1	20	9M507/500