

ALPHA HI 3 LUCI

340PC05H11



Descrizione del prodotto / Product description

Apparecchio LED direzionabile a 3 luci per parete o soffitto da interno.

Ideale per l'illuminazione d'accento.

Corpo lampada realizzati in alluminio tornito con verniciatura a polvere epossidica.

Snodo in ottone tornito e base in ferro verniciato.

Disponibili varie ottiche in PMMA trasparente.

Anello frontale antiglare in alluminio anodizzato nero con finitura personalizzabile richiesta.

Sorgente COB LED con LES ridotta.

Alimentazione ON/OFF integrata.

Fornito con connettore a tre poli IP20 (vedi istruzioni di montaggio).

Adjustable wall/ceiling LED device with 3 lights for indoor.

Lamp body made of turning aluminum with painted finish.

Brass joint made of painted brass and base made of painted steel.

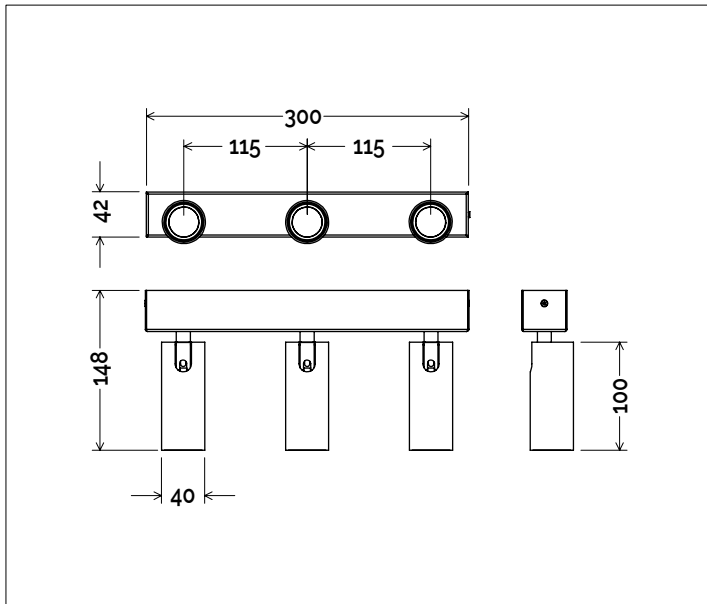
Various available spot optics made of clear PMMA.

Anti-glare ring made of black anodized aluminum.

COB LED source with LES reduced.

ON/OFF Driver included.

Supplied with IP20 connector (see assembly instructions)



Dati tecnici | Technical Info

* su richiesta / on requests

Finiture Finishes	4001 Bianco White
	4002 Nero Black
	4010 Oro Gold
	4011 Bronzo Bronze
	Verniciati RAL RAL Paintings*
Potenza Power	3 x 10W
Corrente Current	-
Tensione Voltage	220 ~ 240Vac
Tolleranza cromatica Chromatic tolerance	3 SDCM
Flusso luminoso Luminous Flux	3 x 909lm
Mantenimento del flusso luminoso Flux Maintenance	≥50.000h
Temperature di esercizio Operating temperature	-20° ~ 45°

Simbologia tecnica Technical informations

	Conforme alle direttive CE
	Conforme alle normative RoHs
	Classe I
	Indice di Protezione IP40

Temperatura di Colore Color Temperature

	9027 - 2700K CRI 92
	9030 - 3000K CRI 92
	9040 - 4000K CRI 92

Ottiche Optics

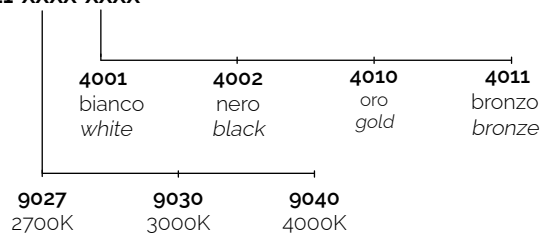
	N4 -15° (Narrow Beam)
	F1 -30° (Flood Beam)
	W1 -45° (Wide Flood Beam)

Sistemi di Controllo Control System

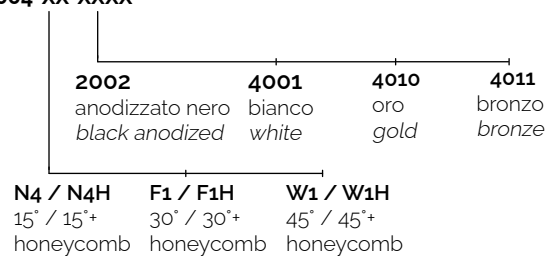
	On / Off (a bordo / on board)
	Push * (remoto escluso / remote excluded)
	1-10V (remoto escluso / remote excluded)
	DALI * (remoto escluso / remote excluded)
	Casambi Bluetooth * (remoto escluso / remote excluded)

Creazione Codice | Code construction

340PC05H11-XXXX-XXXX

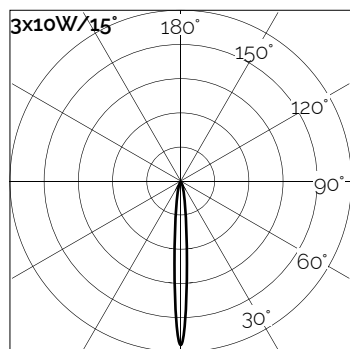


9F004-XX-XXXX

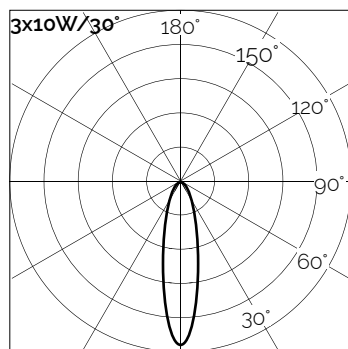


+

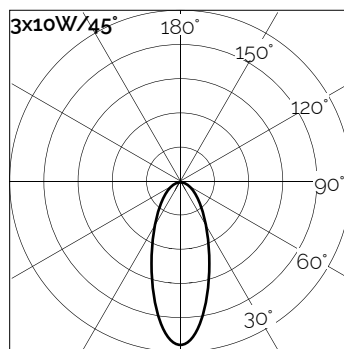
Dati Fotometrici | Photometric Specification



h (m)	E (lx)	D (cm)
1	4543	26
1.5	2087	39
2	1212	52
2.5	786	65
3	579	78



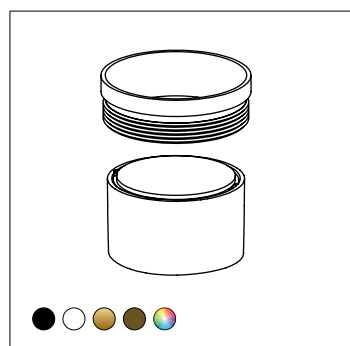
h (m)	E (lx)	D (cm)
1	3383	53
1.5	1503	80
2	807	107
2.5	507	133
3	371	160



h (m)	E (lx)	D (cm)
1	2700	72
1.5	1248	109
2	694	145
2.5	436	181
3	291	218

Accessori | Accessories

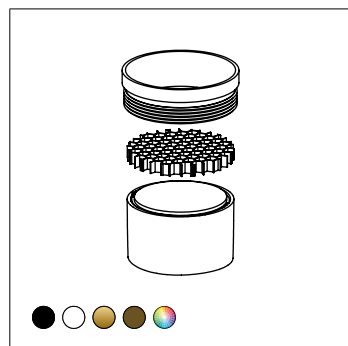
9F004



Ottica + Anello riflettore

Optic + Lock ring

9F004



Ottica + Anello riflettore+
honeycomb

Optic + Lock ring+ honeycomb