

# ALPHA HI

340PC03H11



## Descrizione del prodotto / Product description

Apparecchio LED direzionabile ad 1 luce per parete o soffitto da interno.

Ideale per l'illuminazione d'accento.

Corpo lampada realizzati in alluminio tornito con verniciatura a polvere epossidica.

Snodo in ottone tornito e base in ferro verniciato.

Disponibili varie ottiche in PMMA trasparente.

Anello frontale antiglare in alluminio anodizzato nero con finitura personalizzabile richiesta.

Sorgente COB LED con LES ridotta.

Alimentazione ON/OFF integrata.

Fornito con connettore a tre poli IP20 (vedi istruzioni di montaggio).

Adjustable wall/ceiling LED device with 1 light for indoor.

Lamp body made of turning aluminum with painted finish.

Brass joint made of painted brass and base made of painted steel.

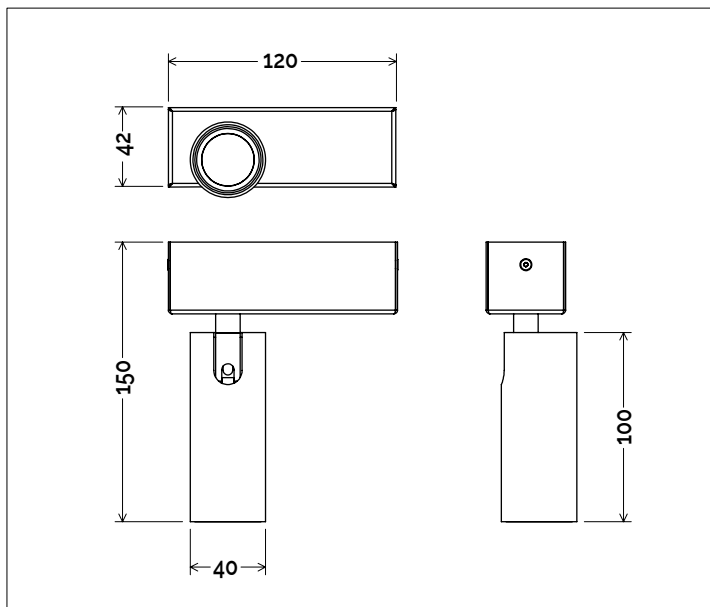
Various available spot optics made of clear PMMA.

Anti-glare ring made of black anodized aluminum.

COB LED source with LES reduced.

ON/OFF Driver included.

Supplied with IP20 connector (see assembly instructions)



## Dati tecnici | Technical Info

\* su richiesta / on requests

Finiture   Finishes	<ul style="list-style-type: none"> <li>○ 4001 Bianco   White</li> <li>● 4002 Nero   Black</li> <li>● 4010 Oro   Gold</li> <li>● 4011 Bronzo   Bronze</li> <li>● Verniciati RAL   RAL Paintings*</li> </ul>
Potenza   Power	10W
Corrente   Current	-
Tensione   Voltage	220 ~ 240Vac
Tolleranza cromatica   Chromatic tolerance	3 SDCM
Flusso luminoso   Luminous Flux	909lm
Mantenimento del flusso luminoso   Flux Maintenance	≥50.000h
Temperature di esercizio   Operating temperature	-20° ~ 45°

## Simbologia tecnica Technical informations

	Conforme alle direttive CE
	Conforme alle normative RoHS
	Classe I
	Indice di Protezione IP40

## Temperatura di Colore Color Temperature

9027 - 2700K CRI 92
9030 - 3000K CRI 92
9040 - 4000K CRI 92

## Ottiche Optics

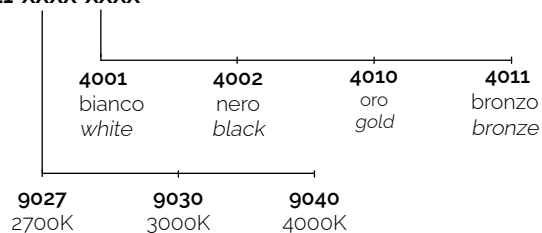
	N4 -15° (Narrow Beam)
	F1 -30° (Flood Beam)
	W1 - 45° (Wide Flood Beam)

## Sistemi di Controllo Control System

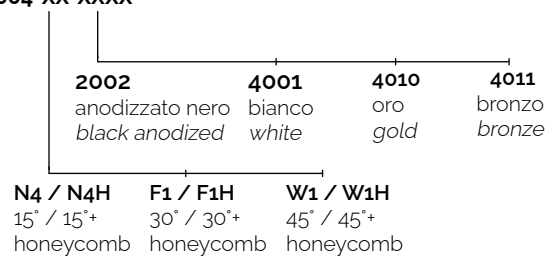
	On / Off (a bordo / on board)
	Push * (remoto escluso / remote excluded)
	1-10V * (remoto escluso / remote excluded)
	DALI * (remoto escluso / remote excluded)
	Casambi Bluetooth * (remoto escluso / remote excluded)

Creazione Codice | Code construction

340PC03H11-XXXX-XXXX

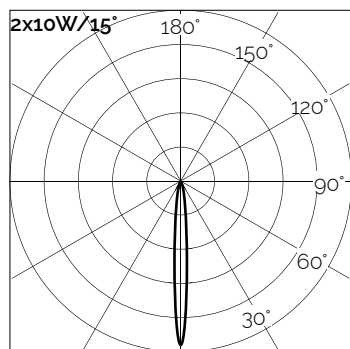


9F004-XX-XXXX

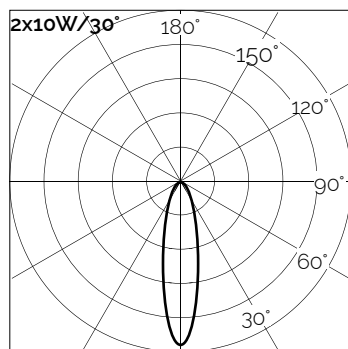


+

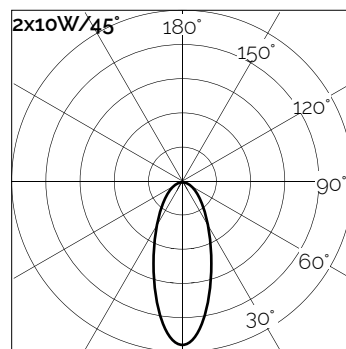
Dati Fotometrici | Photometric Specification



h (m)	E (lx)	D (cm)
1	4543	26
1.5	2087	39
2	1212	52
2.5	786	65
3	579	78



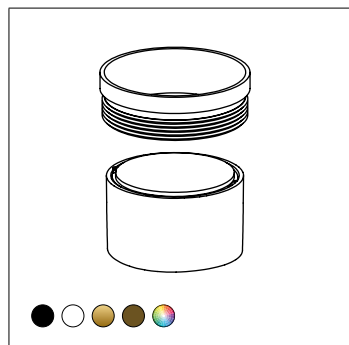
h (m)	E (lx)	D (cm)
1	3383	53
1.5	1503	80
2	807	107
2.5	507	133
3	371	160



h (m)	E (lx)	D (cm)
1	2700	72
1.5	1248	109
2	694	145
2.5	436	181
3	291	218

Accessori | Accessories

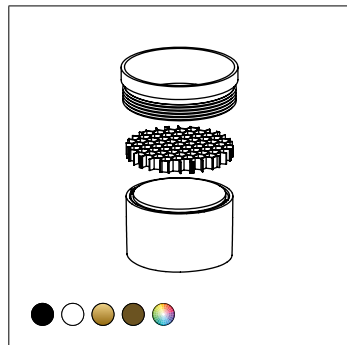
9F004



Ottica + Anello riflettore

Optic + Lock ring

9F004



Ottica + Anello riflettore+  
honeycomb

Optic + Lock ring+ honeycomb