

ALPHA MICRO CC FISS. A MOLLA / SPRING FIXING

340PA01C11



Descrizione del prodotto / Product description

Proiettore LED direzionabile da interno con base low-profile e molla per fissaggio su pannello o cartongesso.

Ideale per l'illuminazione d'accento.

Corpo lampada realizzati in alluminio tornito con verniciatura a polvere epossidica.

Snodo in ottone tornito e base in ferro verniciato.

Disponibili varie ottiche in PMMA trasparente. Anello frontale antiglare in alluminio anodizzato nero con finitura personalizzabile a richiesta.

Sorgente COB LED con LES ridotta.

Uscita con due cavi di collegamento 2x0,25mm rosso/nero.

Fornito con connettore a due poli IP20 (vedi istruzioni di montaggio).

Adjustable LED projector for indoor with low profile fixing base and spring for panel or plasterboard fixing.

Ideal for accent light.

Lamp body made of turning aluminum with painted finish.

Brass joint made of painted brass and base made of painted steel.

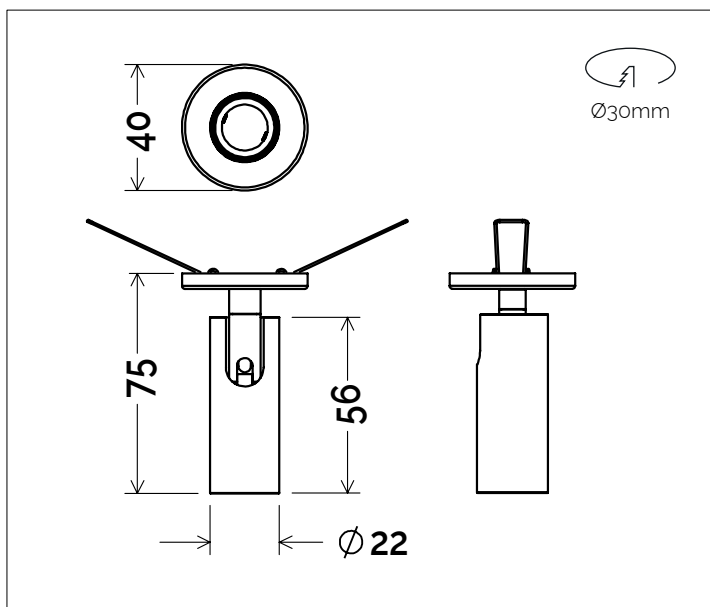
Various available spot optics made of clear PMMA.

Anti-glare ring made of black anodized aluminum.

COB LED source with LES reduced.

Output with two connection cables 2x0,25mm red/black.

Supplied with IP20 connector (see assembly instructions)



Dati tecnici | Technical Info

* su richiesta / on requests

Finiture Finishes	<ul style="list-style-type: none"> ○ 4001 Bianco White ● 4002 Nero Black ● 4010 Oro Gold ● 4011 Bronzo Bronze ● Verniciati RAL RAL Paintings*
Potenza Power	3W
Corrente Current	700mA
Tensione Voltage	3Vdc
Tolleranza cromatica Chromatic tolerance	3 SDCM
Flusso luminoso Luminous Flux	236lm
Mantenimento del flusso luminoso Flux Maintenance	≥50.000h
Temperature di esercizio Operating temperature	-20° ~ 45°

Simbologia tecnica Technical informations

	Conforme alle direttive CE
	Conforme alle normative RoHs
	Classe III
	Indice di Protezione IP40

Temperatura di Colore Color Temperature

9027 - 2700K CRI 92
9030 - 3000K CRI 92
9040 - 4000K CRI 92

Ottiche Optics

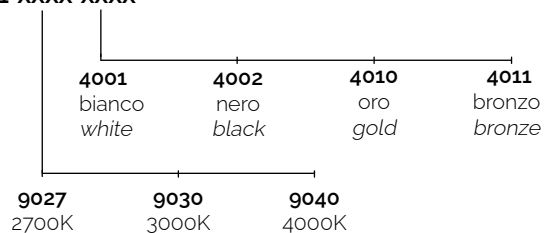
	N3 -12° (Narrow Beam)
	F1 -30° (Flood Beam)

Sistemi di Controllo Control System

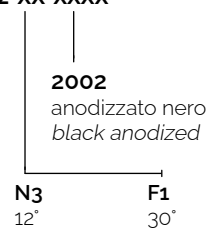
	On / Off (remoto escluso / remote excluded)
	Push * (remoto escluso / remote excluded)
	1-10V, 0-10V * (remoto escluso / remote excluded)
	DALI * (remoto escluso / remote excluded)
	Casambi Bluetooth * (remoto escluso / remote excluded)

Creazione Codice | Code construction

340PA01C11-XXXX-XXXX

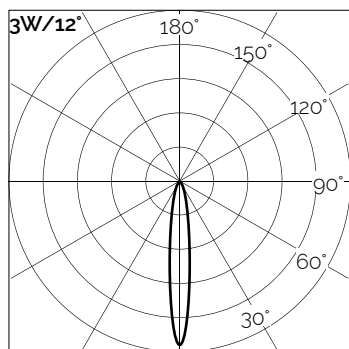


9F002-XX-XXXX

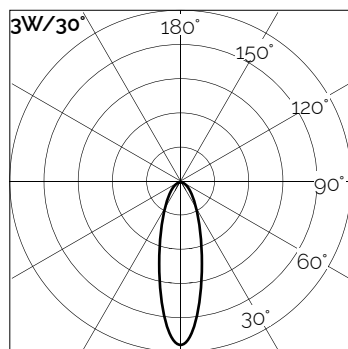


+

Dati Fotometrici | Photometric Specification



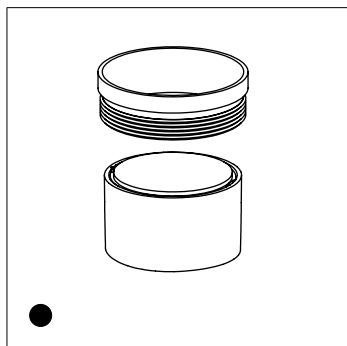
h (m)	E (lx)	D (cm)
1	2660	21
1.5	1134	31
2	695	42
2.5	425	52
3	303	63



h (m)	E (lx)	D (cm)
1	646	53
1.5	285	80
2	160	107
2.5	103	133
3	71	160

Accessori | Accessories

9F002



Ottica + Anello riflettore

Optic + Lock ring

Alimentatori | Led

Tipo Alim. / Driver Type	potenza / power	corrente / current	dimensioni / dimensions	n. prodotti	IP	codice / code
ON/OFF	10W	700mA	39x22x75mm	1 ~ 3	20	9M106
DALI PUSH	16W	700mA	22x20x142mm	1 ~ 5	20	9M507/700