

ALPHA MICRO HI

340PA03H11



Descrizione del prodotto / Product description

Apparecchio LED direzionabile ad 1 luce per parete o soffitto da interno.

Ideale per l'illuminazione d'accento.

Corpo lampada realizzati in alluminio tornito con verniciatura a polvere epossidica.

Snodo in ottone tornito e base in ferro verniciato.

Disponibili varie ottiche in PMMA trasparente. Anello frontale antiglare in alluminio anodizzato nero con finitura personalizzabile richiesta.

Sorgente COB LED con LES ridotta.

Alimentazione ON/OFF integrata.

Fornito con connettore a tre poli IP20 (vedi istruzioni di montaggio).

Adjustable wall/ceiling LED device with 1 light for indoor.

Lamp body made of turning aluminum with painted finish.

Brass joint made of painted brass and base made of painted steel.

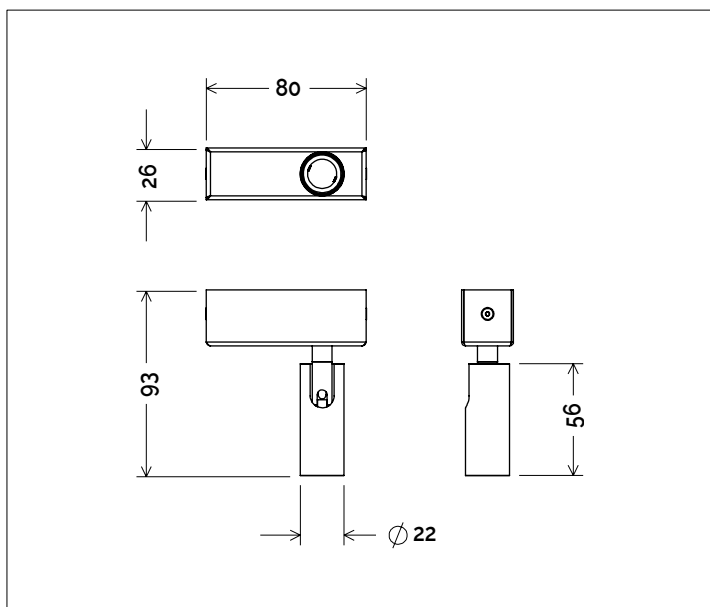
Various available spot optics made of clear PMMA.

Anti-glare ring made of black anodized aluminum.

COB LED source with LES reduced.

ON/OFF Driver included.

Supplied with IP20 connector (see assembly instructions)

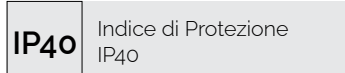
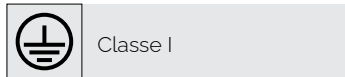
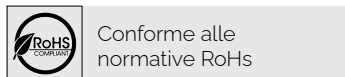
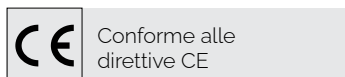


Dati tecnici | Technical Info

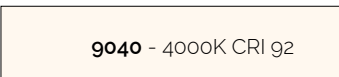
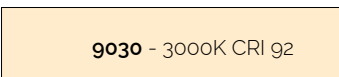
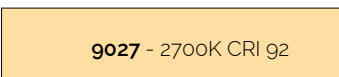
* su richiesta / on requests

Finiture Finishes	<ul style="list-style-type: none"> ○ 4001 Bianco White ● 4002 Nero Black ● 4010 Oro Gold ● 4011 Bronzo Bronze ● Verniciati RAL RAL Paintings*
Potenza Power	3W
Corrente Current	-
Tensione Voltage	220 ~ 240Vac
Tolleranza cromatica Chromatic tolerance	3 SDCM
Flusso luminoso Luminous Flux	236lm
Mantenimento del flusso luminoso Flux Maintenance	≥50.000h
Temperature di esercizio Operating temperature	-20° ~ 45°

Simbologia tecnica Technical informations



Temperatura di Colore Color Temperature



Ottiche Optics



N3 -12° (Narrow Beam)



F1 -30° (Flood Beam)

Sistemi di Controllo Control System



On / Off
(a bordo / on board)



PUSH *
(remoto escluso / remote excluded)



1-10V
(remoto escluso / remote excluded)



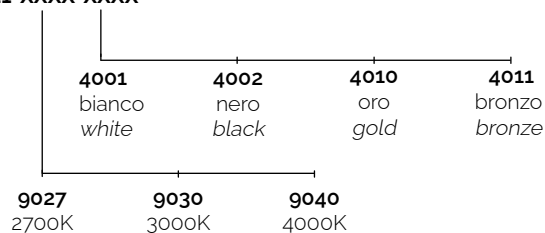
DALI *
(remoto escluso / remote excluded)



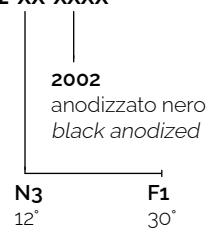
Casambi Bluetooth *
(remoto escluso / remote excluded)

Creazione Codice | Code construction

340PA03H11-XXXX-XXXX

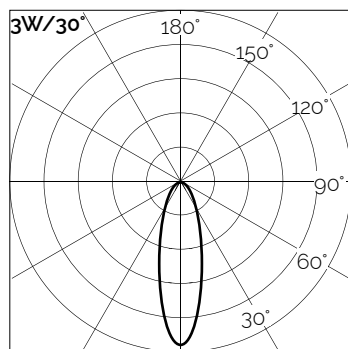
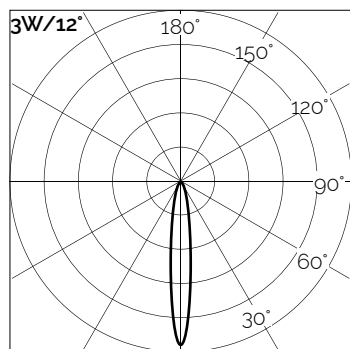


9F002-XX-XXXX



+

Dati Fotometrici | Photometric Specification

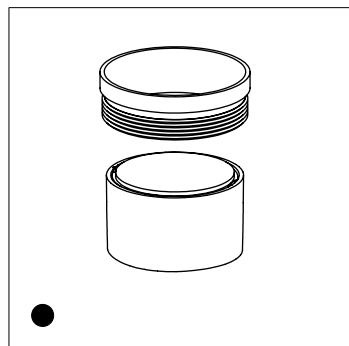


h (m)	E (lx)	D (cm)
1	2660	21
1.5	1134	31
2	695	42
2.5	425	52
3	303	63

h (m)	E (lx)	D (cm)
1	646	53
1.5	285	80
2	160	107
2.5	103	133
3	71	160

Accessori | Accessories

9F002



Ottica + Anello riflettore

Optic + Lock ring