

ALPHA MINI CC FISSAGGIO BASE / CANOPY FIXING

340PB02C11



Descrizione del prodotto / Product description

Proiettore LED direzionabile da interno con rosone per fissaggio a soffitto.

Ideale per l'illuminazione d'accento.

Corpo lampada realizzati in alluminio tornito con verniciatura a polvere epossidica.

Snodo in ottone tornito e base in ferro verniciato.

Disponibili varie ottiche in PMMA trasparente.

Anello frontale antiglare in alluminio anodizzato nero con finitura personalizzabile richiesta.

Sorgente COB LED con LES ridotta.

Uscita con due cavi di collegamento 2x0,25mm rosso/nero.

Fornito con connettore a due poli IP20 (vedi istruzioni di montaggio).

Adjustable LED projector for indoor with fixing base.

Ideal for accent light.

Lamp body made of turning aluminum with painted finish.

Brass joint made of painted brass and base made of painted steel.

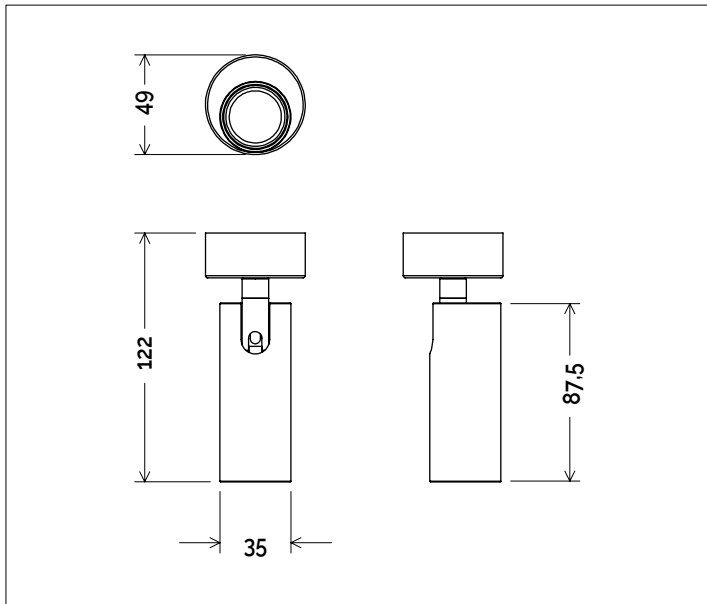
Various available spot optics made of clear PMMA.

Anti-glare ring made of black anodized aluminum.

COB LED source with LES reduced.

Output with two connection cables 2x0,25mm red/black.

Supplied with IP20 connector (see assembly instructions)



Dati tecnici | Technical Info

* su richiesta / on requests

Finiture Finishes	<input type="radio"/> 4001 Bianco White
	<input type="radio"/> 4002 Nero Black
	<input type="radio"/> 4010 Oro Gold
	<input type="radio"/> 4011 Bronzo Bronze
	<input type="radio"/> Verniciati RAL RAL Paintings*
Potenza Power	6W
Corrente Current	350mA
Tensione Voltage	17Vdc
Tolleranza cromatica Chromatic tolerance	3 SDCM
Flusso luminoso Luminous Flux	664lm
Mantenimento del flusso luminoso Flux Maintenance	≥50.000h
Temperature di esercizio Operating temperature	-20° ~ 45°

Simbologia tecnica Technical informations

	Conforme alle direttive CE
	Conforme alle normative RoHs
	Classe III
	Indice di Protezione IP40

Temperatura di Colore Color Temperature

9027 - 2700K CRI 92
9030 - 3000K CRI 92
9040 - 4000K CRI 92

Ottiche Optics

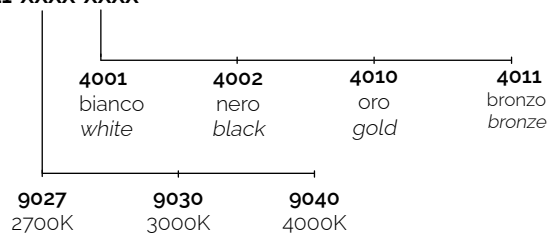
	N4 -15° (Narrow Beam)
	F1 -30° (Flood Beam)

Sistemi di Controllo Control System

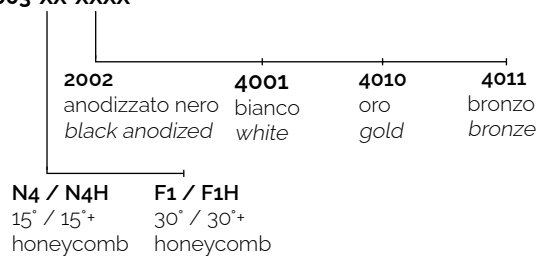
	On / Off (remoto escluso / remote excluded)
	Push * (remoto escluso / remote excluded)
	1-10V, 0-10V * (remoto escluso / remote excluded)
	DALI * (remoto escluso / remote excluded)
	Casambi Bluetooth * (remoto escluso / remote excluded)

Creazione Codice | Code construction

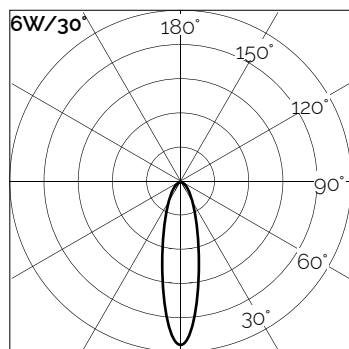
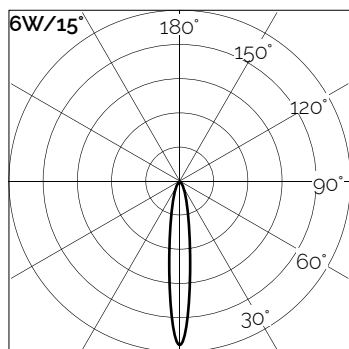
340PB02C11-XXXX-XXXX



9F003-XX-XXXX



Dati Fotometrici | Photometric Specification

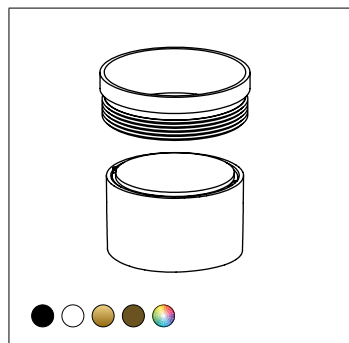


h (m)	E (lx)	D (cm)
1	4359	21
1.5	1875	31
2	1035	42
2.5	657	52
3	456	63

h (m)	E (lx)	D (cm)
1	1453	53
1.5	625	80
2	345	107
2.5	219	133
3	152	160

Accessori | Accessories

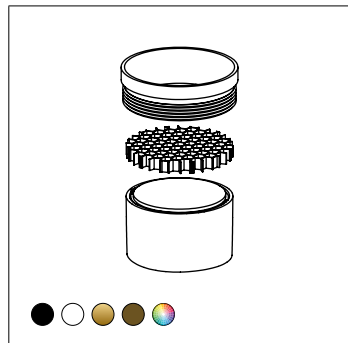
9F003



Ottica + Anello riflettore

Optic + Lock ring

9F003



Ottica + Anello riflettore+
honeycomb

Optic + Lock ring+ honeycomb

Alimentatori | Led

Tipo Alim. / Driver Type	potenza / power	corrente / current	dimensioni / dimensions	n. prodotti	IP	codice / code
ON/OFF	10W	350mA	22x19x132mm	1	20	9M104
DALI PUSH	15W	350mA	22x20x142mm	1-2	20	9M507/350