

ALPHA MINI CC FISS. A MOLLA / SPRING FIXING

340PB01C11



Descrizione del prodotto / Product description

Proiettore LED direzionabile da interno con base low-profile e molla per fissaggio su pannello o cartongesso.

Ideale per l'illuminazione d'accento.

Corpo lampada realizzati in alluminio tornito con verniciatura a polvere epossidica.

Snodo in ottone tornito e base in ferro verniciato.

Disponibili varie ottiche in PMMA trasparente.

Anello frontale antiglare in alluminio anodizzato nero con finitura personalizzabile a richiesta.

Sorgente COB LED con LES ridotta.

Uscita con due cavi di collegamento 2x0,25mm rosso/nero.

Fornito con connettore a due poli IP20 (vedi istruzioni di montaggio).

Adjustable LED projector for indoor with low profile fixing base and spring for panel or plasterboard fixing.

Ideal for accent light.

Lamp body made of turning aluminum with painted finish.

Brass joint made of painted brass and base made of painted steel.

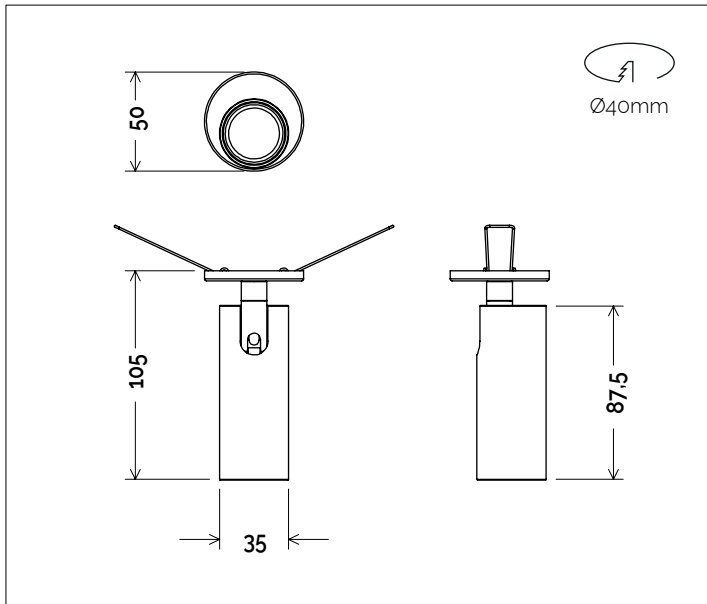
Various available spot optics made of clear PMMA.

Anti-glare ring made of black anodized aluminum.

COB LED source with LES reduced.

Output with two connection cables 2x0,25mm red/black.

Supplied with IP20 connector (see assembly instructions)



Dati tecnici | Technical Info

* su richiesta / on requests

| | |
|---|--|
| Finiture Finishes | <ul style="list-style-type: none"> ○ 4001 Bianco White ● 4002 Nero Black ● 4010 Oro Gold ● 4011 Bronzo Bronze ● Verniciati RAL RAL Paintings* |
| Potenza Power | 6W |
| Corrente Current | 350mA |
| Tensione Voltage | 17Vdc |
| Tolleranza cromatica Chromatic tolerance | 3 SDCM |
| Flusso luminoso Luminous Flux | 664lm |
| Mantenimento del flusso luminoso Flux Maintenance | ≥50.000h |
| Temperature di esercizio Operating temperature | -20° ~ 45° |

Simbologia tecnica Technical informations

| | |
|--|------------------------------|
| | Conforme alle direttive CE |
| | Conforme alle normative RoHs |
| | Classe III |
| | Indice di Protezione IP40 |

Temperatura di Colore Color Temperature

| |
|---------------------|
| 9027 - 2700K CRI 92 |
| 9030 - 3000K CRI 92 |
| 9040 - 4000K CRI 92 |

Ottiche Optics

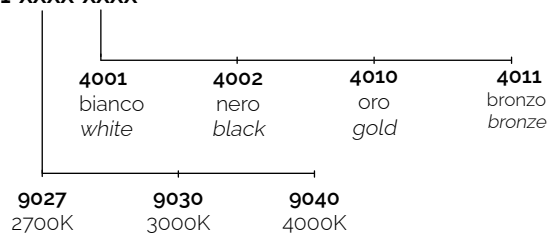
| | |
|--|-----------------------|
| | N4 -15° (Narrow Beam) |
| | F1 -30° (Flood Beam) |

Sistemi di Controllo Control System

| | |
|--|---|
| | On / Off (remoto escluso / remote excluded) |
| | Push * (remoto escluso / remote excluded) |
| | 1-10V, 0-10V * (remoto escluso / remote excluded) |
| | DALI * (remoto escluso / remote excluded) |
| | Casambi Bluetooth * (remoto escluso / remote excluded) |

Creazione Codice | Code construction

340PB01C11-XXXX-XXXX

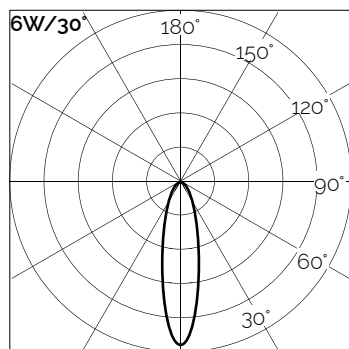
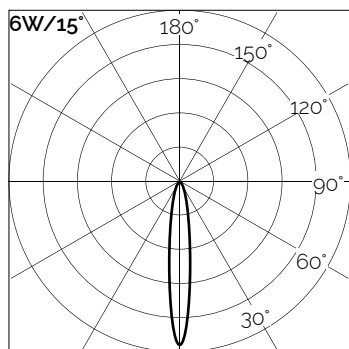


9F003-XX-XXXX

2002
anodizzato nero
black anodized

N4 / N4H
15° / 15°+
honeycomb

Dati Fotometrici | Photometric Specification

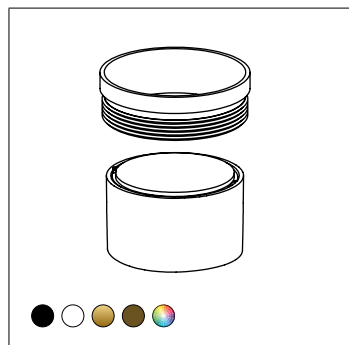


| h (m) | E (lx) | D (cm) |
|-------|--------|--------|
| 1 | 4359 | 21 |
| 1.5 | 1875 | 31 |
| 2 | 1035 | 42 |
| 2.5 | 657 | 52 |
| 3 | 456 | 63 |

| h (m) | E (lx) | D (cm) |
|-------|--------|--------|
| 1 | 1453 | 53 |
| 1.5 | 625 | 80 |
| 2 | 345 | 107 |
| 2.5 | 219 | 133 |
| 3 | 152 | 160 |

Accessori | Accessories

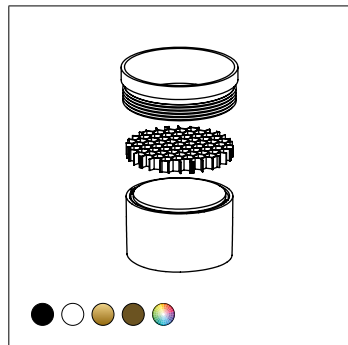
9F003



Ottica + Anello riflettore

Optic + Lock ring

9F003



Ottica + Anello riflettore+
honeycomb

Optic + Lock ring+ honeycomb

Alimentatori | Led

| Tipo Alim. / Driver Type | potenza / power | corrente / current | dimensioni / dimensions | n. prodotti | IP | codice / code |
|--------------------------|-----------------|--------------------|-------------------------|-------------|----|------------------|
| ON/OFF | 10W | 350mA | 22x19x132mm | 1 | 20 | 9M104 |
| DALI PUSH | 15W | 350mA | 22x20x142mm | 1-2 | 20 | 9M507/350 |