

ALPHA MINI HI 2 LUCI

340PB04H11



Descrizione del prodotto / Product description

Apparecchio LED direzionabile a 2 luci per parete o soffitto da interno.

Ideale per l'illuminazione d'accento.

Corpo lampada realizzati in alluminio tornito con verniciatura a polvere epossidica.

Snodo in ottone tornito e base in ferro verniciato.

Disponibili varie ottiche in PMMA trasparente.

Anello frontale antiglare in alluminio anodizzato nero con finitura personalizzabile richiesta.

Sorgente COB LED con LES ridotta.

Alimentazione ON/OFF integrata.

Fornito con connettore a tre poli IP20 (vedi istruzioni di montaggio).

Adjustable wall/ceiling LED device with 2 lights for indoor.

Lamp body made of turning aluminum with painted finish.

Brass joint made of painted brass and base made of painted steel.

Various available spot optics made of clear PMMA.

Anti-glare ring made of black anodized aluminum.

COB LED source with LES reduced.

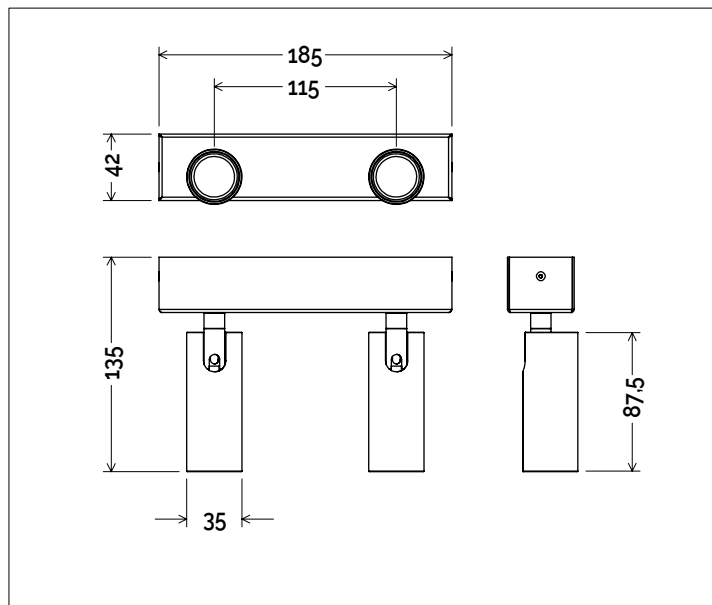
ON/OFF Driver included.

Supplied with IP20 connector (see assembly instructions)

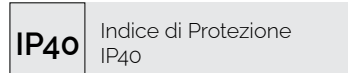
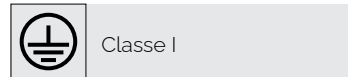
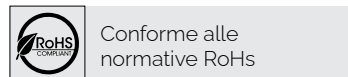
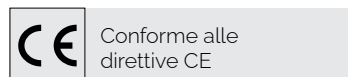
Dati tecnici | Technical Info

* su richiesta / on requests

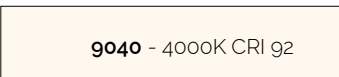
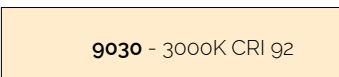
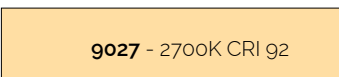
Finiture Finishes	<input type="radio"/> 4001 Bianco White
	<input checked="" type="radio"/> 4002 Nero Black
	<input type="radio"/> 4010 Oro Gold
	<input type="radio"/> 4011 Bronzo Bronze
	<input type="radio"/> Verniciati RAL RAL Paintings*
Potenza Power	2 x 6W
Corrente Current	-
Tensione Voltage	220 ~ 240Vac
Tolleranza cromatica Chromatic tolerance	3 SDCM
Flusso luminoso Luminous Flux	2 x 664lm
Mantenimento del flusso luminoso Flux Maintenance	≥50.000h
Temperature di esercizio Operating temperature	-20° ~ 45°



Simbologia tecnica Technical informations



Temperatura di Colore Color Temperature



Ottiche Optics



N4 -15° (Narrow Beam)



F1 -30° (Flood Beam)

Sistemi di Controllo Control System



On / Off
(a bordo / on board)



PUSH *
(remoto escluso / remote excluded)



1-10V
(remoto escluso / remote excluded)



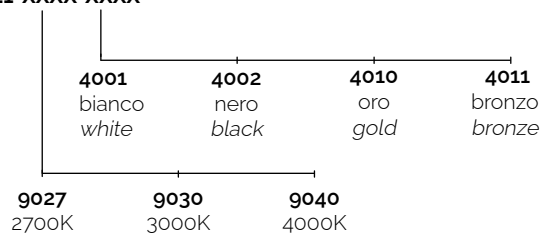
DALI *
(remoto escluso / remote excluded)



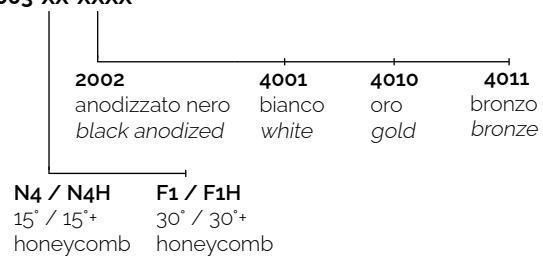
Casambi Bluetooth *
(remoto escluso / remote excluded)

Creazione Codice | Code construction

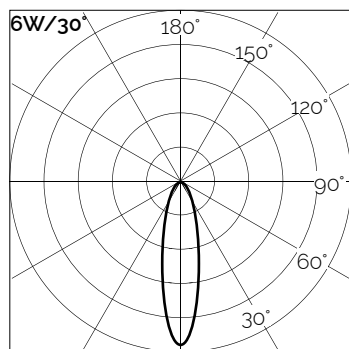
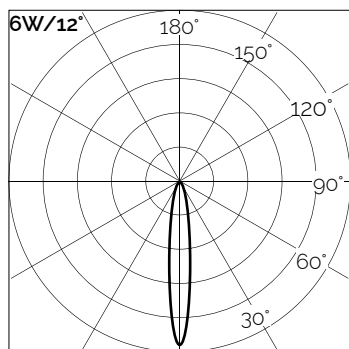
340PB04H11-XXXX-XXXX



9F003-XX-XXXX



Dati Fotometrici | Photometric Specification

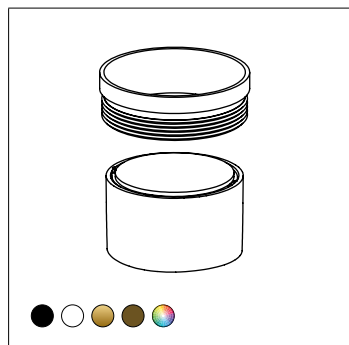


h (m)	E (lx)	D (cm)
1	4359	21
1.5	1875	31
2	1035	42
2.5	657	52
3	456	63

h (m)	E (lx)	D (cm)
1	1453	53
1.5	625	80
2	345	107
2.5	219	133
3	152	160

Accessori | Accessories

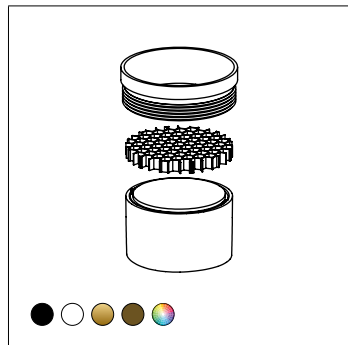
9F003



Ottica + Anello riflettore

Optic + Lock ring

9F003



Ottica + Anello riflettore+
honeycomb

Optic + Lock ring+ honeycomb