

ARCO 180°

312SA01C11



Descrizione del prodotto / Product description

Proiettore LED da esterno ed interno per l'illuminazione architettonica di edifici e strutture. Corpo lampada in alluminio ricavato da macchina CNC e lente tornita da monoblocco di PMMA trasparente 8x90°.

Finitura superficiale di micro pallinatura e anodizzazione o verniciatura RAL.

Sorgente LED multi-chip con resinatura incapsulante trasparente.

Cavo di collegamento in neoprene, fornito con sistema di connessione rapida termoretraibile (vedi istruzioni di montaggio).

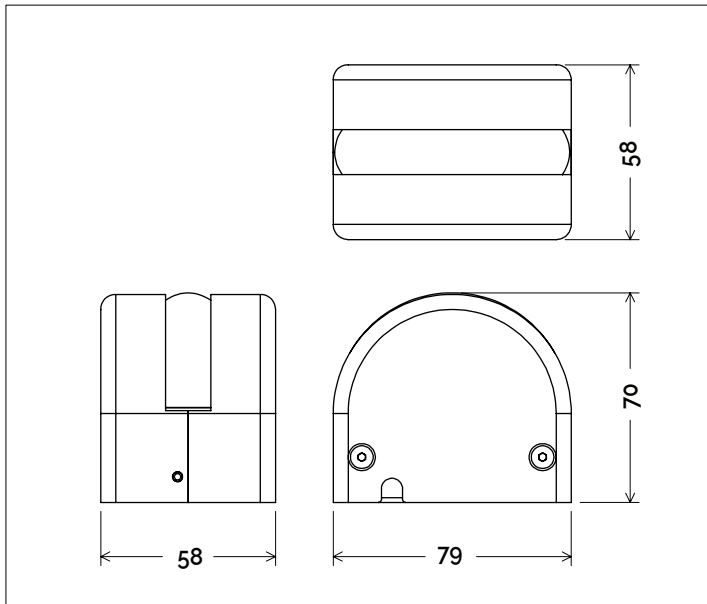
Outdoor/Indoor LED floodlight for Architectural lighting of buildings and structures.

Lamp body made of aluminum, obtained by CNC machine and lens turned from clear PMMA monobloc 8x90°.

Surface finish of micro shot peening and anodizing or RAL painting.

Multi-chip LED light source with transparent encapsulating resin.

Neoprene cable connection, supplied with heat shrink fast connection system (see assembly instructions)



Dati tecnici | Technical Info

* su richiesta / on requests

Finiture Finishes	2002 Anodizzato Nero Black Anod.	
	4003 Grafite Graphite	
	4004 Cemento Concrete	
	4006 Corten Scuro Dark Corten	
	4011 Bronzo Bronze	
	4015 Bianco Fiorentino Flore. White	
	4024 Rosso Bolgheri Bolgheri Red	
	Verniciati RAL RAL Paintings*	
	Potenza Power	6W
	Corrente Current	500mA
Tensione Voltage	11,9V	
Tolleranza cromatica Chromatic tolerance	3 SDCM	
Flusso luminoso Luminous Flux	540lm	
Mantenimento del flusso luminoso Flux Maintenance	≥50.000h	
Temperature di esercizio Operating temperature	-20° ~ 45°	

Simbologia tecnica Technical informations

	Conforme alle direttive CE
	Conforme alle normative RoHS
	Classe III
IP65	Indice di Protezione IP65
	Connettore stagno in dotazione

Temperatura di Colore Color Temperature

	9027 - 2700K CRI 92
	9030 - 3000K CRI 92
	9040 - 4000K CRI 92

Ottiche Optics

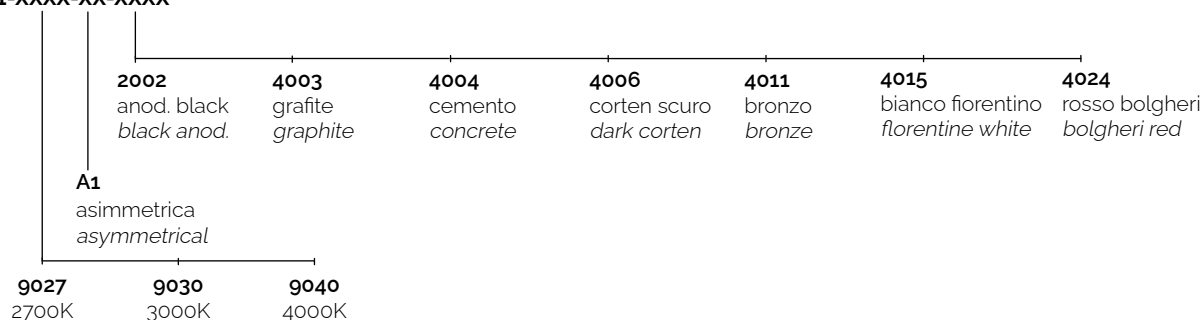
	A1- (Asimmetrica/Asymmetrical)
--	---------------------------------------

Sistemi di Controllo Control System

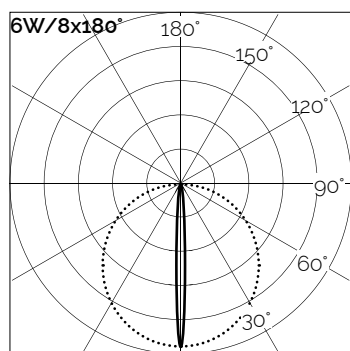
	On / Off (remoto escluso / remote excluded)
PUSH	Push * (remoto escluso / remote excluded)
1-10V	1-10V, 0-10V * (remoto escluso / remote excluded)
	DALI * (remoto escluso / remote excluded)

Creazione Codice | Code construction

312SA01C11-XXXX-XX-XXXX



Dati Fotometrici | Photometric Specification



h (m)	E (lx)	D (m)
1	397	17
1.5	175	26
2	98	35
2.5	63	44
3	44	53

Alimentatori | Led Driver

Tipo Alim. / Driver Type	potenza / power	corrente / current	dimensioni / dimensions	n. prodotti	IP	codice / code
ON/OFF	14W	500mA	39x25x79mm	1 ~ 2	67	gM202
DALI2	23W	500mA	47x26x111mm	1 ~ 4	67	gM602/500