

# ARCO 90°

**312SB01C11**



## Descrizione del prodotto / Product description

Proiettore LED da esterno ed interno per l'illuminazione architettonica di edifici e strutture. Corpo lampada in alluminio ricavato da macchina CNC e lente tornita da monoblocco di PMMA trasparente 8x90°.

Finitura superficiale di micro pallinatura e anodizzazione o verniciatura RAL.

Sorgente LED multi-chip con resinatura incapsulante trasparente.

Cavo di collegamento in neoprene, fornito con sistema di connessione rapida termoretraibile (vedi istruzioni di montaggio).

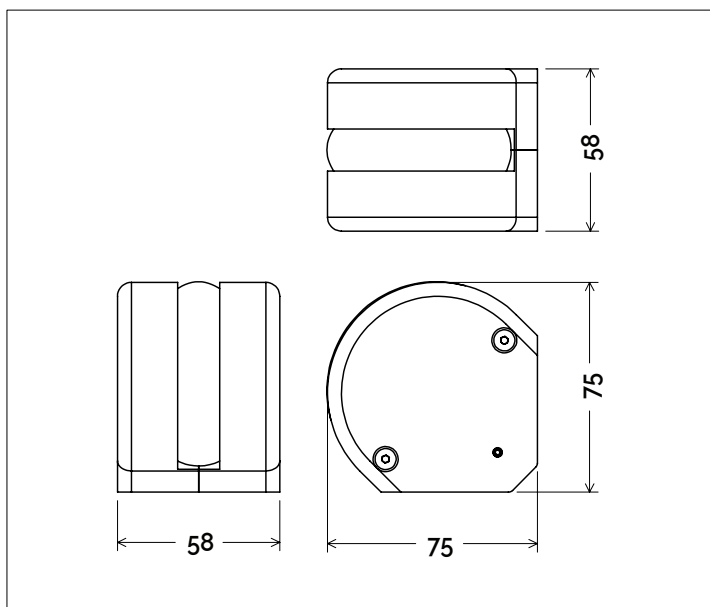
Outdoor/Indoor LED floodlight for Architectural lighting of buildings and structures.

Lamp body made of aluminum, obtained by CNC machine and lens turned from clear PMMA monobloc 8x90°.

Surface finish of micro shot peening and anodizing or RAL painting.

Multi-chip LED light source with transparent encapsulating resin.

Neoprene cable connection, supplied with heat shrink fast connection system (see assembly instructions)



## Dati tecnici | Technical Info

\* su richiesta / on requests

|   |  |       |
|---|--|-------|
| Finiture   Finishes                                 |  <b>2002</b> Anodizzato Nero   Black Anod.          |       |
|   |  <b>4003</b> Grafite   Graphite                     |       |
|   |  <b>4004</b> Cemento   Concrete                     |       |
|   |  <b>4006</b> Corten Scuro   Dark Corten             |       |
|   |  <b>4011</b> Bronzo   Bronze                       |       |
|   |  <b>4015</b> Bianco Fiorentino   Florentine White |       |
|   |  <b>4024</b> Rosso Bolgheri   Bolgheri Red        |       |
|   |  Verniciati RAL   RAL Paintings*                  |       |
|   | Potenza   Power  | 6W    |
|   | Corrente   Current   | 500mA |
| Tensione   Voltage                                  | 11,9V  |       |
| Tolleranza cromatica   Chromatic tolerance          | 3 SDCM   |       |
| Flusso luminoso   Luminous Flux                     | 540lm  |       |
| Mantenimento del flusso luminoso   Flux Maintenance | ≥50.000h   |       |
| Temperature di esercizio   Operating temperature    | -20° ~ 45°   |       |


## Simbologia tecnica Technical informations

|  |                                |
|--|--------------------------------|
|  | Conforme alle direttive CE     |
|  | Conforme alle normative RoHS   |
|  | Classe III                     |
|  | Indice di Protezione IP65      |
|  | Connettore stagno in dotazione |


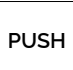
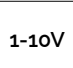

## Temperatura di Colore Color Temperature

|                            |
|----------------------------|
| <b>9027</b> - 2700K CRI 92 |
| <b>9030</b> - 3000K CRI 92 |
| <b>9040</b> - 4000K CRI 92 |

## Ottiche Optics

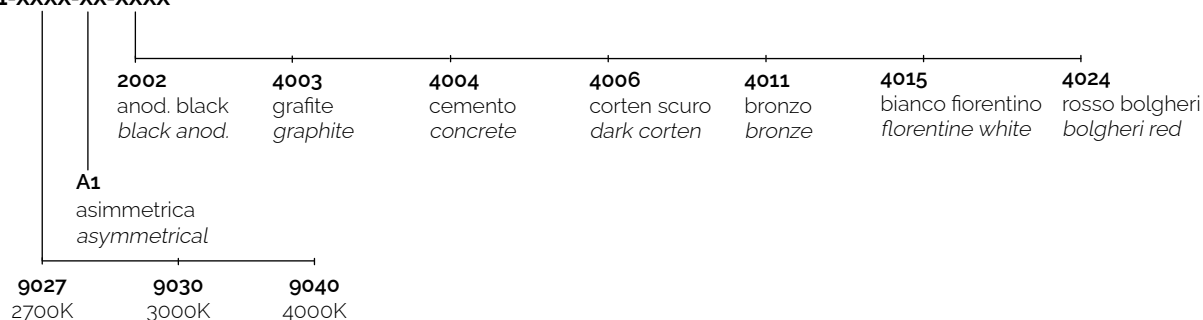
|   |                                 |
|---|---------------------------------|
|  | <b>A1</b> - 8x90° (Asimmetrica) |
|---|---------------------------------|

## Sistemi di Controllo Control System

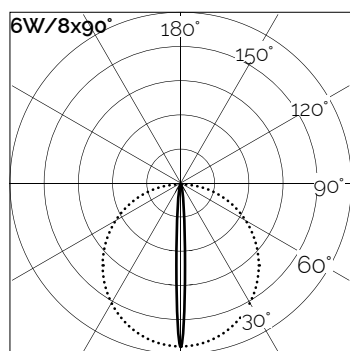
|   |   |
|---|---|
|  | <b>On / Off</b><br>(remoto escluso / remote excluded) |
|  | <b>PUSH</b> *<br>(remoto escluso / remote excluded)   |
|  | <b>1-10V</b> *<br>(remoto escluso / remote excluded)  |
|  | <b>DALI</b> *<br>(remoto escluso / remote excluded)   |

### Creazione Codice | Code construction

312SB01C11-XXXX-XX-XXXX



### Dati Fotometrici | Photometric Specification



| h (m) | E (lx) | D (m) |
|-------|--------|-------|
| 1     | 397    | 17    |
| 1.5   | 175    | 26    |
| 2     | 98     | 35    |
| 2.5   | 63     | 44    |
| 3     | 44     | 53    |

### Alimentatori | Led Driver

| Tipo Alim. / Driver Type | potenza / power | corrente / current | dimensioni / dimensions | n. prodotti | IP | codice / code    |
|--------------------------|-----------------|--------------------|-------------------------|-------------|----|------------------|
| ON/OFF                   | 14W             | 500mA              | 39x25x79mm              | 1 ~ 2       | 67 | <b>9M202</b>     |
| DALI2                    | 23W             | 500mA              | 47x26x111mm             | 1 ~ 4       | 67 | <b>9M602/500</b> |