

AREA

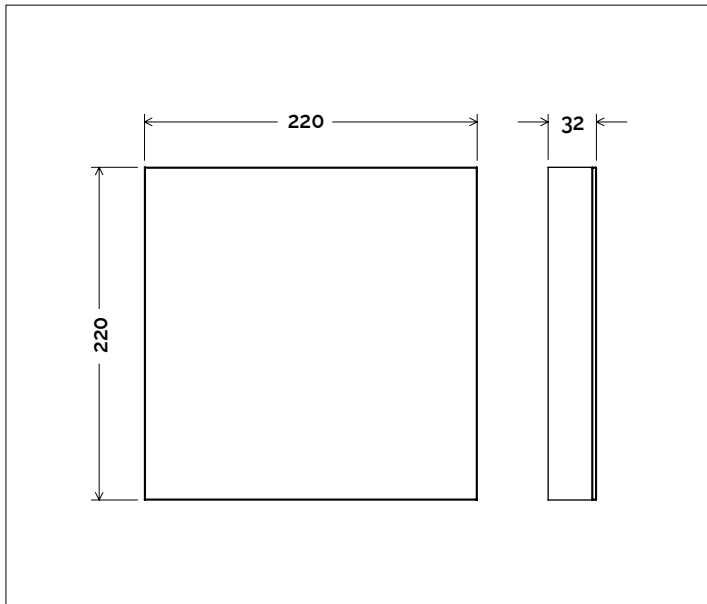
334SA01H11



Descrizione del prodotto / Product description

Applique biemissione per interni.
Corpo lampada in alluminio ricavato da taglio laser.
Lente esterna in PMMA trasparente ricavata da lavorazione CNC.
Schermo frontale in alluminio, rame o vetro specchiato.
Circuito SMD PURALUCE da 140led.
Sistema di connessione diretto all'alimentatore interno al prodotto (vedi istruzioni di montaggio).

Wall/Ceiling LED lamp for indoor with wall-wash optics.
Lamp body made of aluminum obtained by laser cut.
External Lens made of clear PMMA obtained by CNC.
Front Screen made of aluminum, copper or mirror glass.
SMD circuit made in PURALUCE with 140 LED.
Direct connection system to the power supply inside the product (see assembly instructions).



Dati tecnici | Technical Info

* su richiesta / on requests

Finiture Finishes	<ul style="list-style-type: none"> ● 1032 Rame Naturale Natural Copper ● 1039 Specchio Mirror ● Verniciati RAL RAL Paintings*
Potenza Power	24W
Corrente Current	-
Tensione Voltage	220/240Vac
Tolleranza cromatica Chromatic tolerance	3 SDCM
Flusso luminoso Luminous Flux	2 x 1440lm
Mantenimento del flusso luminoso Flux Maintenance	≥50.000h
Temperature di esercizio Operating temperature	-20° ~ 45°

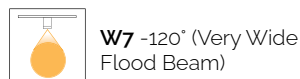
Simbologia tecnica Technical informations

	Conforme alle direttive CE
	Conforme alle normative RoHs
	Classe I
IP40	Indice di Protezione IP40

Temperatura di Colore Color Temperature

9027 - 2700K CRI 92
9030 - 3000K CRI 92
9040 - 4000K CRI 92

Ottiche Optics

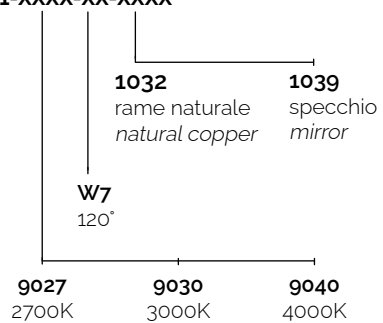


Sistemi di Controllo Control System

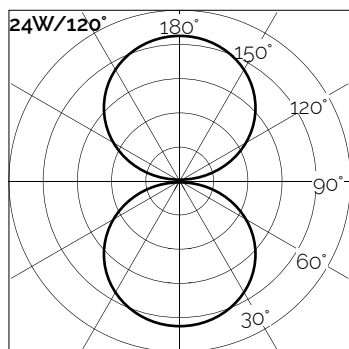
	On / Off (a bordo / on board)
PUSH	Push * (a bordo / on board)
1-10V	1-10V, 0-10V * (a bordo / on board)
	DALI * (remoto escluso / remote excluded)

Creazione Codice | Code construction

334SA01H11-XXXX-XX-XXXX



Dati Fotometrici | Photometric Specification



h (m)	E (lx)	D (cm)
1	651	200
1.5	310	300
2	192	400
2.5	125	500
3	96	600