

AURA CC

301RA01C11



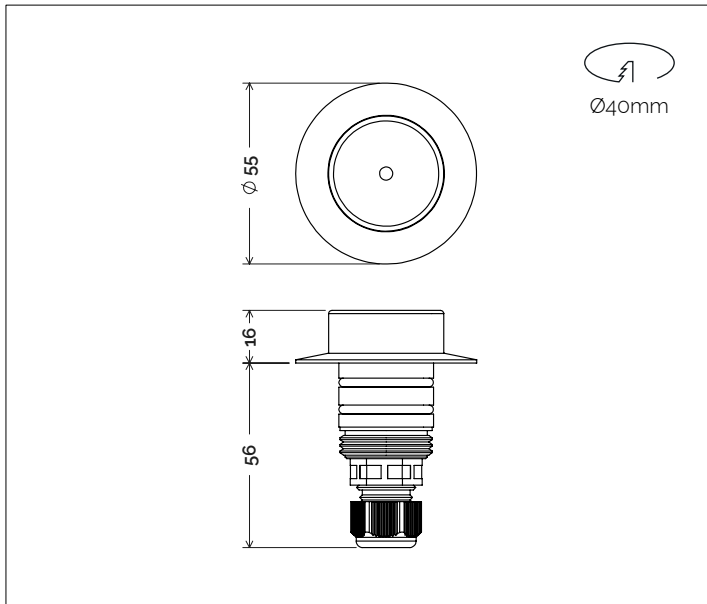
Descrizione del prodotto / Product description

Segnapasso LED da incasso con ottica ad emissione radiale per interno ed esterno. Lente in PMMA trasparente vibrolucidato. Flangia in ottone con finitura galvanica o verniciata. Guarnizioni OR in gomma siliconica (eccellente resistenza all'ozono, all'esposizione agli agenti atmosferici e all'invecchiamento). Pressacavo posteriore IP68. Power LED di potenza ad altissima efficienza CRI ≥ 90 . Cavo di collegamento in neoprene, fornito con sistema di connessione rapida termoretraibile. (vedi istruzioni di montaggio).

Built-in swivel wall footlights radial emitting, for indoor/outdoor applications. Clear PMMA optic. Flange made of Galvanic finish or painted brass. O-rings made of silicon rubber (excellent resistance to ozone, exposure to atmospheric agents and aging). Rear cable gland IP68. Power LED with very high efficiency CRI ≥ 90 . Neoprene cable connection, supplied with heat shrink fast connection system (see assembly instructions)

Dati tecnici | Technical Info

* su richiesta / on requests



Finiture Finishes	
	4003 Grafite Graphite
	4004 Cemento Concrete
	4006 Corten Scuro Dark Corten
	4011 Bronzo Bronze
	4015 Bianco Fiorentino Florentine White
	4024 Rosso Bolgheri Bolgheri Red
	Verniciati RAL RAL Paintings*
Potenza Power	12W
Corrente Current	350mA
Tensione Voltage	2 ~ 3V
Tolleranza cromatica Chromatic tolerance	3 SDCM
Flusso luminoso Luminous Flux	126lm
Mantenimento del flusso luminoso Flux Maintenance	≥ 50.000 h
Temperature di esercizio Operating temperature	-20° ~ 45°

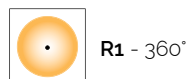
Simbologia tecnica Technical informations

	Conforme alle direttive CE
	Conforme alle normative RoHs
	Classe III
IP65	Indice di Protezione IP65
	Connettore stagno in dotazione

Temperatura di Colore Color Temperature

9027 - 2700K CRI 92
9030 - 3000K CRI 92
9040 - 4000K CRI 92

Ottiche Optics

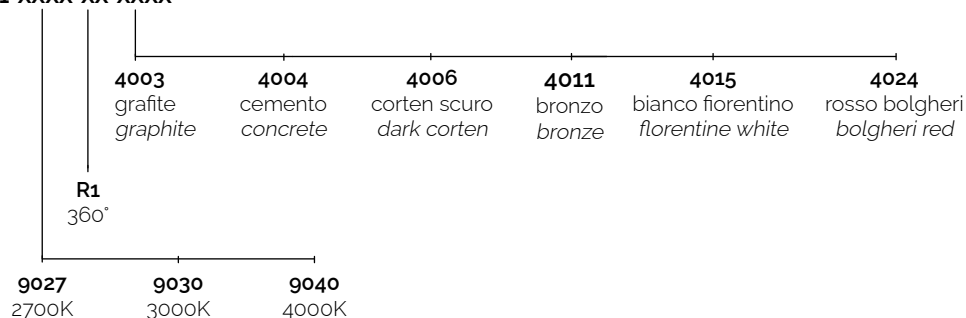


Sistemi di Controllo Control System

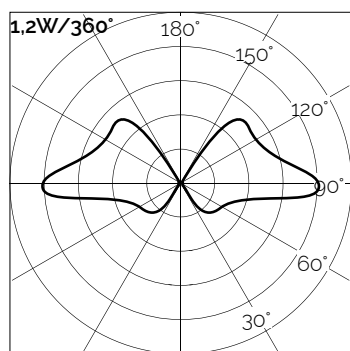
	On / Off (remoto escluso / remote excluded)
PUSH	Push * (remoto escluso / remote excluded)
1-10V	1-10V , 0-10V * (remoto escluso / remote excluded)
	DALI * (remoto escluso / remote excluded)

Creazione Codice | Code construction

301RA01C11-XXXX-XX-XXXX



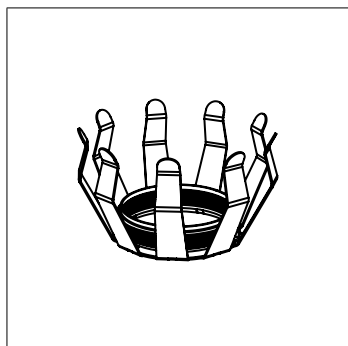
Dati Fotometrici | Photometric Specification



R (m)	E (lx)
0.10	1765
0.20	617
0.50	216
1.00	43
1.50	13

Accessori | Accessories

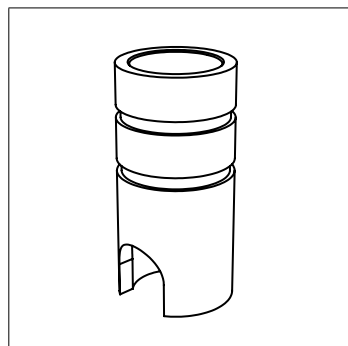
9F005



Molla di fissaggio.
(foro su pannello Ø40mm)

Fixing Spring.
(hole on panel Ø40mm)

9A005



Cassaforma per incasso
(Ø38mm H.75mm)

Recessed Box
(Ø38mm H.75mm)

Alimentatori | Led

Tipo Alim. / Driver Type	potenza / power	corrente / current	dimensioni / dimensions	n. prodotti	IP	codice / code
ON/OFF	6W	350mA	32x22x76mm	1 ~ 5	20	gM101
	14W	350mA	38x25x79mm	1 ~10	67	gM201
DALI PUSH	16W	350mA	47x26x111mm	1 ~10	67	gM602/350