

BLUME M

344CA02C11



Descrizione del prodotto / Product description

Sospensione LED con ottica ad emissione diffusa 90°.

Ideale per l'illuminazione d'ambiente e centri tavolo.

Corpo lampada in alluminio tornito ed alette dissipanti (x 30) in alluminio sp.0,8mm ricavate da taglio laser di precisione, micro satinatura superficiale ed anodizzazione.

Ottica tornita da monoblocco di PMMA trasparente con superficie micropallinata per un miglior confort visivo ed una maggiore diffusione.

Pressacavo posteriore IP68. Sorgente: COB LED.

Cavo di sospensione trasparente.

LED suspension with 90° diffused optic.

Ideal for ambient lighting and table centers.

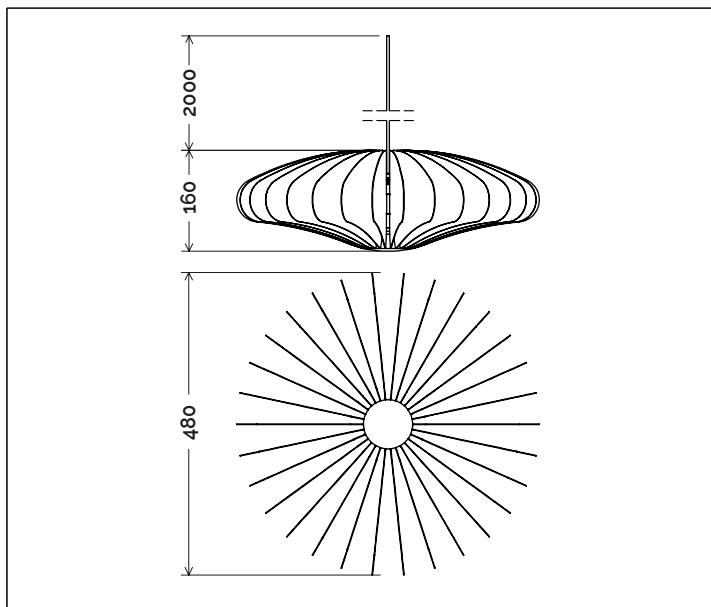
Lamp body made of turned aluminum and dissipating fins (x30) in aluminum thickness 0,8mm obtained by precision laser cutting, micro-satin and anodizing finishing surface.

Optic made of turned clear PMMA with micro blaster surface for better visual comfort and great diffusion.

Rear cable gland IP68.

COB LED source.

Connection cable clear finish.



Dati tecnici | Technical Info

* su richiesta / on requests

Finiture | Finishes

- 2001** Anodizzato Argento | Silver Anodized
- 2002** Anodizzato Nero | Black Anodized
- 2003** Anodizzato Champagne | Champagne Anodized
- Verniciati RAL | RAL Paintings*

Potenza Power	25W
Corrente Current	700mA
Tensione Voltage	34 ~ 36V
Tolleranza cromatica Chromatic tolerance	3 SDCM
Flusso luminoso Luminous Flux	2839lm
Mantenimento del flusso luminoso Flux Maintenance	≥50.000h
Temperature di esercizio Operating temperature	-20° ~ 45°

Simbologia tecnica Technical informations

	Conforme alle direttive CE
	Conforme alle normative RoHs
	Classe III
	Indice di Protezione IP40

Temperatura di Colore Color Temperature

9027 - 2700K CRI 92
9030 - 3000K CRI 92
9040 - 4000K CRI 92

Ottiche Optics

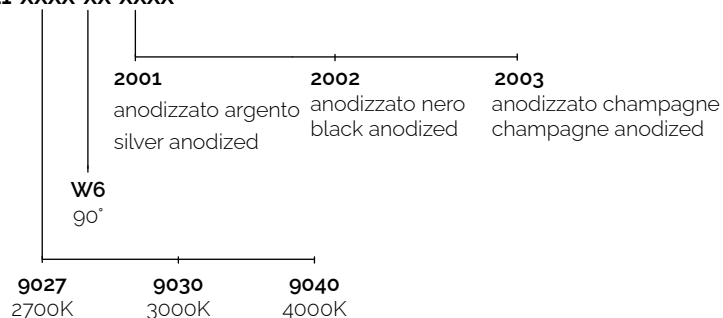


Sistemi di Controllo Control System

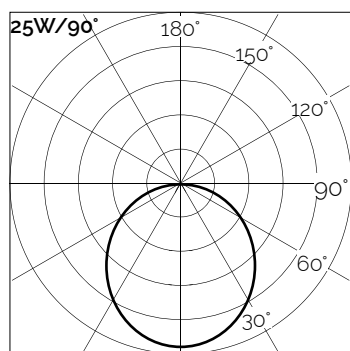
	On / Off (remoto escluso / remote excluded)
	PUSH Push * (remoto escluso / remote excluded)
	1-10V 1-10V , 0-10V * (remoto escluso / remote excluded)
	DALI * (remoto escluso / remote excluded)

Creazione Codice | Code construction

344CA02C11-XXXX-XX-XXXX



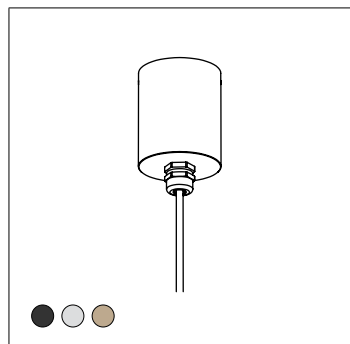
Dati Fotometrici | Photometric Specification



h (m)	E (lx)	D (cm)
1	1510	200
1.5	649	300
2	359	400
2.5	228	500
3	158	600

Accessori | Accessories

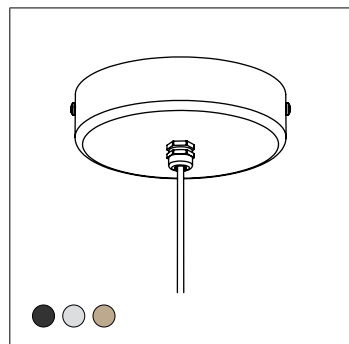
gD008



Rosone Standard con Alim. remota.
(Ø50x70mm)

Standard Canopy with remote Driver.
(Ø52x80mm)

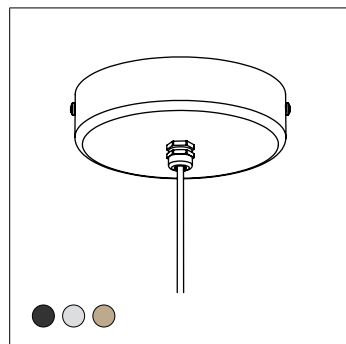
gD009



Rosone per alimentazione a bordo esclusa.
(Ø150x35mm)

Canopy for on-board Driver excluded.
(Ø150x35mm)

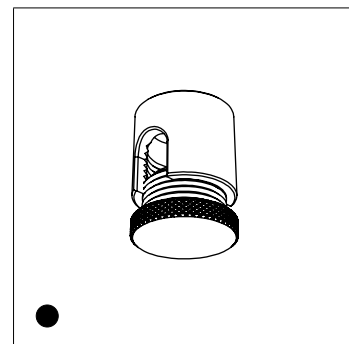
gD011



Rosone per alimentazione a bordo
(Ø150x35mm)

Canopy for on-board Driver.
(Ø150x35mm)

gF001



Decentramento Cavo Nero.
(Ø15mm H.20mm)

Black Anodized cable decentralization.
(Ø15mm H.20mm)

Alimentatori | Led

Tipo Alim. / Driver Type	potenza / power	corrente / current	dimensioni / dimensions	n. prodotti	IP	codice / code
ON/OFF	30W	700mA	38x23x125mm	1	20	9M115
DALI Push	28W	700mA	52x26x156mm	1	20	9M501