

# BULLETTA APPLIQUE ASIMMETRICA

353SB01H51



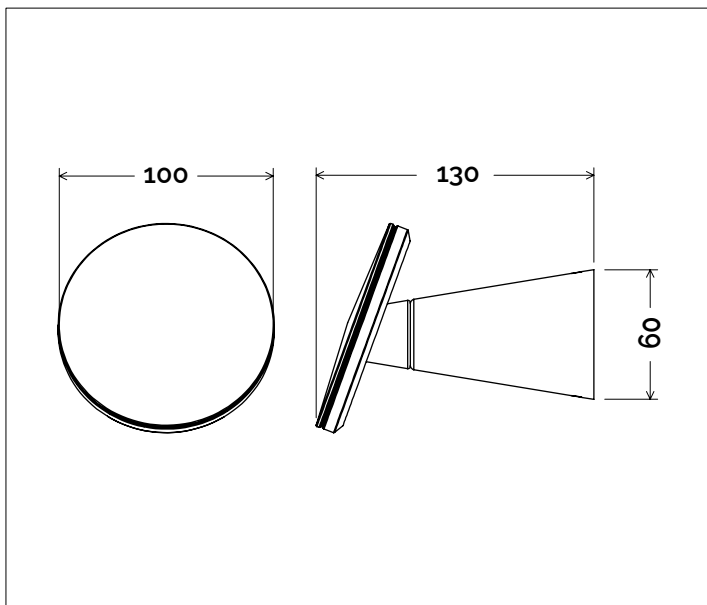
## Descrizione del prodotto / Product description

Applique LED per esterni.  
Corpo dissipante interno in alluminio  
realizzato in alluminio tornito  
verniciato a polvere.  
Optica ad emissione diffusa.  
CRI ≥90.  
Fornito con sistema di connessione  
IP67.  
(vedi istruzioni di montaggio).  
on/off-TRIAC a bordo.

Outdoor LED wall light.  
Internal dissipating body in  
aluminum  
made of turned and powder-  
coated aluminum.  
Diffused emission optics.  
CRI ≥90.  
Supplied with IP67 connection  
system.  
(see assembly instructions).  
on/off-TRIAC driver included

## Dati tecnici | Technical Info

\* su richiesta / on requests



### Finiture | Finishes

- 4003 Grafite | Graphite
- 4004 Cemento | Concrete
- 4006 Corten Scuro | Dark Corten
- 4008 Verde Scuro | Dark Green
- 4015 Bianco Fiorentino | Flore. White
- 4024 Rosso Bolgheri | Bolgheri Red
- 1041 Lam. Rame | Lam. Copper
- 1042 Lam. Ottone | Lam. Brass

Potenza   Power	5W
Corrente   Current	-
Tensione   Voltage	220-240VAC
Tolleranza cromatica   Chromatic tolerance	3 SDCM
Flusso luminoso   Luminous Flux	450lm
Mantenimento del flusso luminoso   Flux Maintenance	≥50.000h
Temperature di esercizio   Operating temperature	-20° ~ 45°

## Simbologia tecnica Technical informations

	Conforme alle direttive CE
	Conforme alle normative RoHs
	Classe I
<b>IP65</b>	Indice di Protezione IP65
	Connettore stagno in dotazione

## Temperatura di Colore Color Temperature

<b>9027</b> - 2700K CRI 92
<b>9030</b> - 3000K CRI 92
<b>9040</b> - 4000K CRI 92

## Ottiche Optics

	D1 - (Diffusa/Diffused)
--	-------------------------

## Sistemi di Controllo Control System

<b>TRIAC</b>	Triac (a bordo / on board)
<b>PUSH</b>	Push * (remoto escluso / remote excluded)
<b>1-10V</b>	1-10V, 0-10V * (remoto escluso / remote excluded)
	DALI * (remoto escluso / remote excluded)

Creazione Codice | Code construction

353SB01H51-XXXX-XX-XXXX

