

CUBO APPLIQUE / PLAFONE

331SA01H11



Descrizione del prodotto / Product description

Applique LED per interni orientabile.

Ideale per testa letto e luce ambiente.

Corpo lampada in alluminio ricavato da taglio laser, Lente in PMMA trasparente con satinatura interna.

Ottica interna spot 30° in PMMA trasparente.

Circuito Power LED di potenza ad alta efficienza CRI ≥90.

Fornito con alimentazione integrata (vedi istruzioni di montaggio).

Applique LED adjustable for indoor.

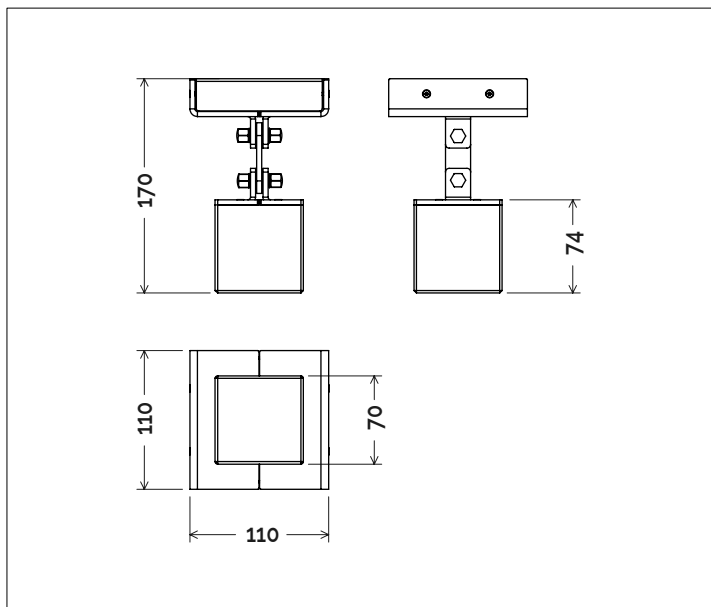
Ideal for ambient light or bed head.

Lamp head made of laser cut aluminum and lens tured in clear PMMA.

Spot optic 30° made of clear PMMA.

Power LED with very high efficiency CRI ≥90.

Supplied with on-board driver (see assembly instructions).

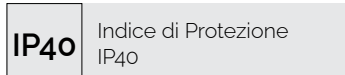
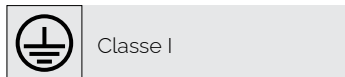
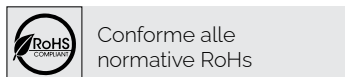
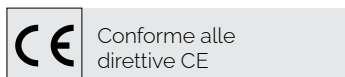


Dati tecnici | Technical Info

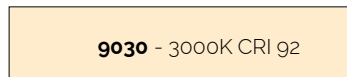
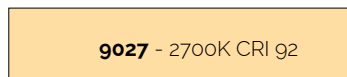
* su richiesta / on requests

Finiture Finishes	<input type="radio"/> 4001 Bianco White <input checked="" type="radio"/> 4002 Nero Black <input type="radio"/> Verniciati RAL RAL Paintings*
Potenza Power	8,6W
Corrente Current	-
Tensione Voltage	220-240Vac
Tolleranza cromatica Chromatic tolerance	3 SDCM
Flusso luminoso Luminous Flux	843lm
Mantenimento del flusso luminoso Flux Maintenance	≥50.000h
Temperature di esercizio Operating temperature	-20° ~ 45°

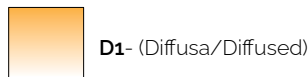
Simbologia tecnica Technical informations



Temperatura di Colore Color Temperature



Ottiche Optics

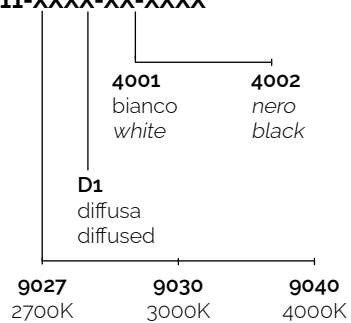


Sistemi di Controllo Control System

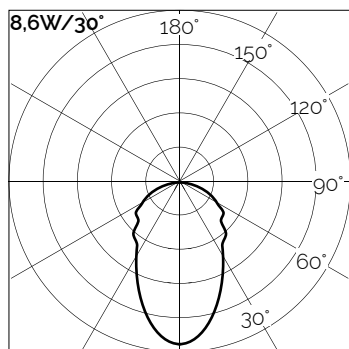


Creazione Codice | Code construction

331SA01H11-XXXX-XX-XXXX



Dati Fotometrici | Photometric Specification



h (m)	E (lx)	D (cm)
1	453	53
1.5	208	80
2	124	107
2.5	83	133
3	67	160