

# CUBO SOSPENSIONE componibile

**331CA01C11**



## Descrizione del prodotto / Product description

Sospensione LED per interni.  
Ideale per testa letto e luce ambiente.

Corpo lampada in alluminio ricavato da taglio laser, Lente in PMMA trasparente con satinatura interna.

Ottica interna spot 30° in PMMA trasparente.

Circuito Power LED di potenza con quadrupla sorgente ad alta efficienza CRI ≥90.

Questa variante del prodotto consente la composizione di una lampada personalizzata mediante la scelta degli accessori disponibili.

*Pendant LED for indoor.*

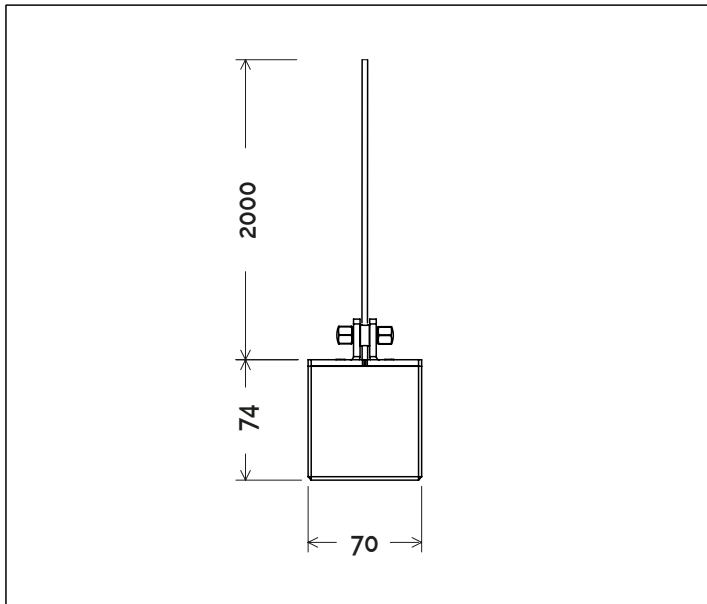
*Ideal for ambient light or bed head.*

*Lamp head made of laser cut aluminum and lens tured in clear PMMA.*

*Spot optic 30° made of clear PMMA.*

*4 Power LED with very high efficiency CRI ≥90.*

*This variant of the product allows the composition of a customized lamp by choosing the available accessories.*



## Dati tecnici | Technical Info

\* su richiesta / on requests

Finiture   Finishes	<input type="radio"/> 4001 Bianco   White
	<input type="radio"/> 4002 Nero   Black
	<input type="radio"/> Verniciati RAL   RAL Paintings*
Potenza   Power	4,2 ~ 8,6W
Corrente   Current	350 ~ 700mA
Tensione   Voltage	11,6Vdc
Tolleranza cromatica   Chromatic tolerance	3 SDCM
Flusso luminoso   Luminous Flux	504 ~ 843lm
Mantenimento del flusso luminoso   Flux Maintenance	≥50.000h
Temperature di esercizio   Operating temperature	-20° ~ 45°

## Simbologia tecnica Technical informations

	Conforme alle direttive CE
	Conforme alle normative RoHs
	Classe III
	Indice di Protezione IP40

## Temperatura di Colore Color Temperature

9027 - 2700K CRI 92
9030 - 3000K CRI 92
9040 - 4000K CRI 92

## Ottiche Optics

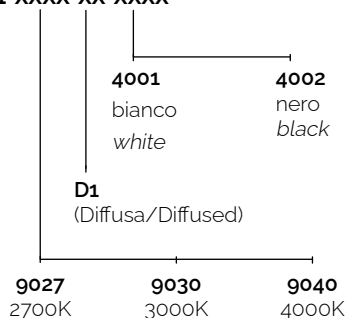
	D1 - (Diffusa/Diffused)
--	-------------------------

## Sistemi di Controllo Control System

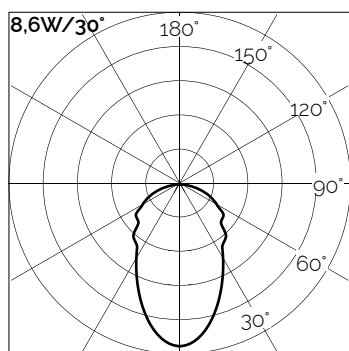
	On / Off (remoto escluso / remote excluded)
	Push * (remoto escluso / remote excluded)
	1-10V, 0-10V * (remoto escluso / remote excluded)
	DALI * (remoto escluso / remote excluded)

## Creazione Codice | Code construction

331CA01C11-XXXX-XX-XXXX



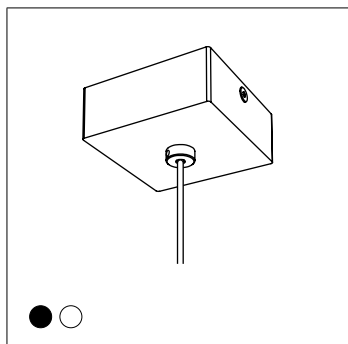
## Dati Fotometrici | Photometric Specification



h (m)	E (lx)	D (cm)
1	453	53
1.5	208	80
2	124	107
2.5	83	133
3	67	160

## Accessori | Accessories

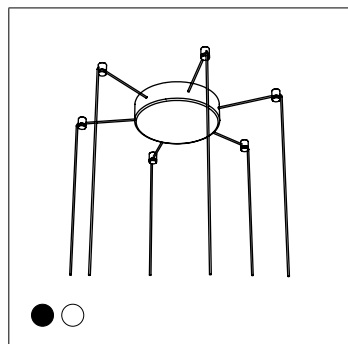
gD004 - 4002/4001



Rosone per fissaggio a soffitto.  
(75x75x32mm)

Canopy for Ceiling fixing.  
(75x75x32mm)

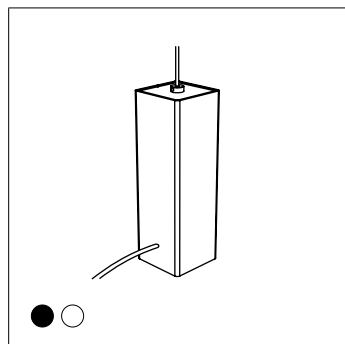
gD006 - 4002/4001



Rosone con uscita multipla.  
Max. 6 prodotti (Ø180x40mm)

Canopy with multiple exit.  
Max. 6 products (Ø180x40mm)

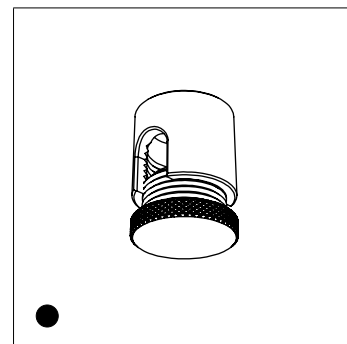
gD007 - 4002/4001



Scatola da terra con spina.

Floor Driver Box with plug.

9F001 - 2002



Decentramento Cavo Nero.  
(Ø15mm H.20mm)

**Alimentatori | Led**

Tipo Alim. / Driver Type	potenza / power	corrente / current	dimensioni / dimensions	n. prodotti	IP	codice / code
ON/OFF	10W	700mA	39x22x75mm	1	20	<b>9M109</b>
DALI2	16W	700mA	22x20x142mm	1 ~ 2	20	<b>9M507/700</b>