

DOMINO 2 INCASSO

315RA01C11



Descrizione del prodotto / Product description

Incasso LED per interni ed esterni. Ideale per l'illuminazione d'accento di facciate e architetture.

Corpo realizzato in pressofusione in alluminio con trattamento superficiale di lucidatura ed anodizzazione nera.

Flangia superiore e cassaforma in Acciaio Inox AISI316L.

Doppia ottica in PMMA trasparente.

Schermo superiore in vetro extra chiaro serigrafato.

Pressacavo posteriore IP68.

Power LED di potenza ad altissima efficienza CRI ≥ 90 .

Cavo di collegamento in neoprene. Fornito con sistema di connessione rapida termoretraibile (vedi istruzioni di montaggio).

LED projector for indoor and outdoor.

Ideal for Architectural lighting and structures.

Body made of die casting aluminum with shining black anodized finish.

Upper flange and recessed box made of Stainless Steel AISI316L.

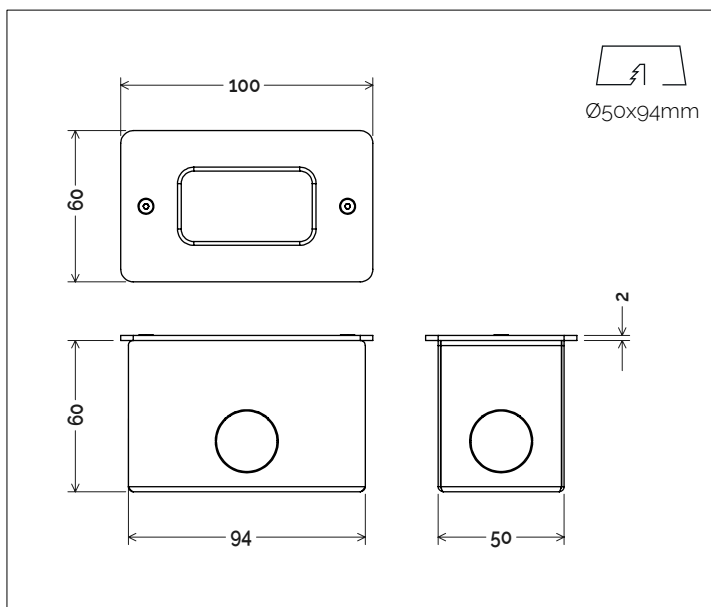
Double optic made of clear PMMA.

Top screen made of extra clear silk-screened glass.

Rear co-printed cable gland IP68.




Power LED with very high efficiency CRI ≥ 90 .

Neoprene connection cable. Supplied with heat shrink fast connection system (see assembly instructions)

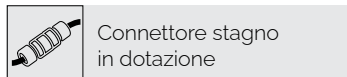
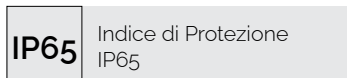
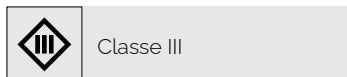
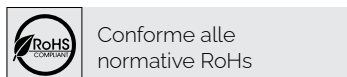
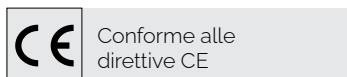


Dati tecnici | Technical Info

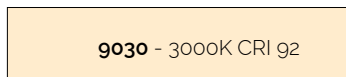
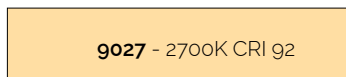
* su richiesta / on requests

Finiture Finishes	<ul style="list-style-type: none">  1032 Rame Naturale Natural Copper  1002 Acciaio Inox AISI 316L Satin Stainless Steel AISI316L  Verniciati RAL RAL Paintings*
Potenza Power	2,1 ~ 4,2W
Corrente Current	350 ~ 700mA
Tensione Voltage	5,8 ~ 6Vdc
Tolleranza cromatica Chromatic tolerance	3 SDCM
Flusso luminoso Luminous Flux	252 ~ 472lm
Mantenimento del flusso luminoso Flux Maintenance	$\geq 50.000h$
Temperature di esercizio Operating temperature	-20° ~ 45°

Simbologia tecnica Technical informations



Temperatura di Colore Color Temperature



Ottiche Optics



N1 -8° (Very Narrow Beam)



N4 -15° (Narrow Beam)



F1 -30° (Flood Beam)



W1 -45° (Wide Flood Beam)



E1 -15°x45° (Elliptical Beam)

Sistemi di Controllo Control System



On / Off
(remoto escluso / remote excluded)



PUSH Push*
(remoto escluso / remote excluded)



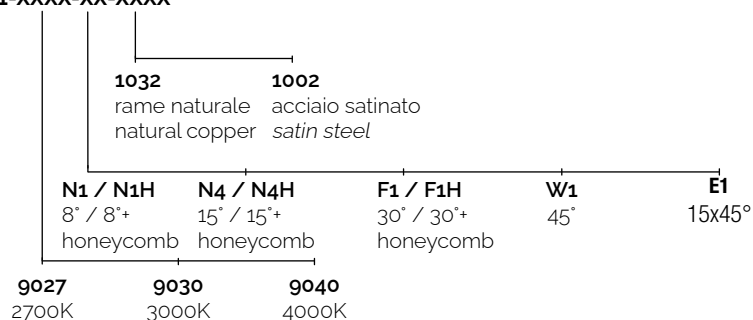
1-10V 1-10V, 0-10V*
(remoto escluso / remote excluded)



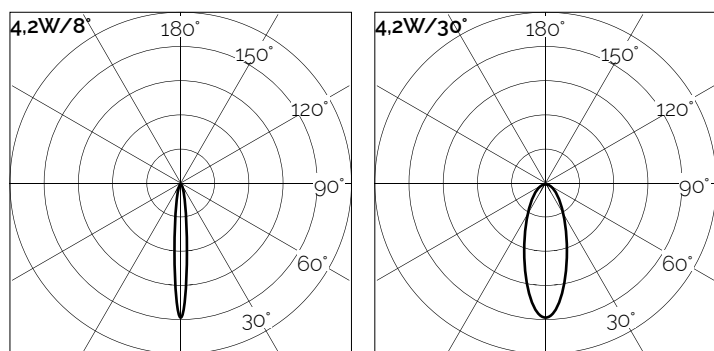
DALI DALI*
(remoto escluso / remote excluded)

Creazione Codice | Code construction

315RA01C11-XXXX-XX-XXXX



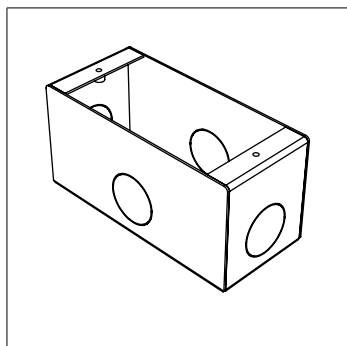
Dati Fotometrici | Photometric Specification



h (m)	E (lx)	D (cm)	h (m)	E (lx)	D (cm)
1	2629	14	1	587	54
1.5	1122	21	1.5	257	80
2	696	28	2	149	107
2.5	450	35	2.5	99	134
3	315	42	3	73	160

Accessori | Accessories

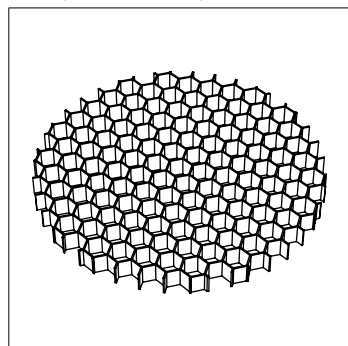
9A010



Cassaforma per incasso
(50x94mm H.60mm)

Recessed Box
(50x94mm H.60mm)

Honeycomb/Honeycomb



Filtro Alveolare anti-abbaglia-
mento.
(spessore 3mm)

Anti-glare Honey Comb.
(thickness 3mm)

Alimentatori | Led

Tipo Alim. / Driver Type	potenza / power	corrente / current	dimensioni / dimensions	n. prodotti	IP	codice / code
ON/OFF	14W	350mA	39x25x79mm	1 ~ 5	67	gM201
		500mA		1 ~ 4		gM202
		700mA		1 ~ 3		gM203
DALI PUSH	16W	350mA	47x26x111mm	1 ~ 6	67	gM602/350
	23W	500mA		1 ~ 6		gM602/500
		700mA		1 ~ 5		gM602/700