

# DOMINO 4 INCASSO

**315RB01C11**



## Descrizione del prodotto / Product description

Incasso LED per interni ed esterni. Ideale per l'illuminazione d'accento di facciate e architetture.

Corpo realizzato in alluminio da CNC con trattamento superficiale di lucidatura ed anodizzazione nera.

Flangia superiore e cassaforma in Acciaio Inox AISI316L.

Quadrupla ottica in PMMA.

Schermo superiore in vetro extra chiaro serigrafato.

Pressacavo posteriore IP68.

Power LED di potenza ad altissima efficienza CRI  $\geq 90$ .

Cavo di collegamento in neoprene. Fornito con sistema di connessione rapida termoretraibile (vedi istruzioni di montaggio).

LED projector for indoor and outdoor.

Ideal for Architectural lighting and structures.

Body made of CNC aluminum with shining black anodized finish.

Upper flange and recessed box made of Stainless Steel AISI316L.

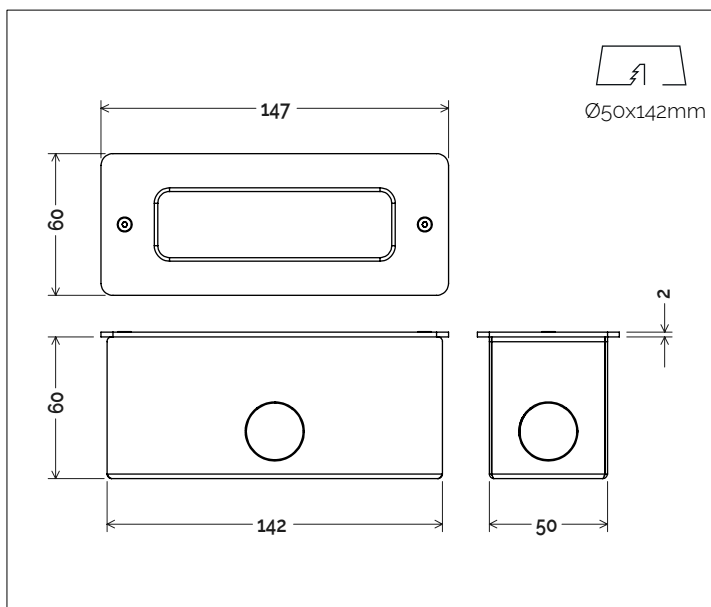
Quadruple optic made of clear PMMA. Top screen made of extra clear silk-screened glass.

Rear co-printed cable gland IP68.

Power LED with very high efficiency CRI  $\geq 90$ .




Neoprene connection cable.

Supplied with heat shrink fast connection system (see assembly instructions)

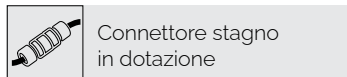
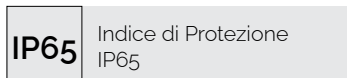
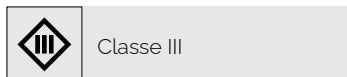
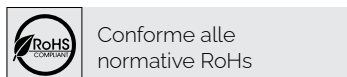
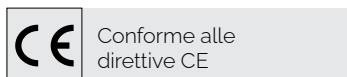


## Dati tecnici | Technical Info

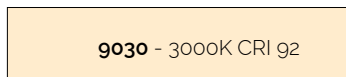
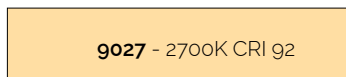
\* su richiesta / on requests

Finiture   Finishes	<ul style="list-style-type: none"> <li> <b>1032</b> Rame Naturale   Natural Copper</li> <li> <b>1002</b> Acciaio Inox AISI 316L   Satin Stainless Steel AISI316L</li> <li> Verniciati RAL   RAL Paintings*</li> </ul>
Potenza   Power	4,2 ~ 8,4W
Corrente   Current	350 ~ 700mA
Tensione   Voltage	11,6 ~ 12Vdc
Tolleranza cromatica   Chromatic tolerance	3 SDCM
Flusso luminoso   Luminous Flux	504 ~ 944lm
Mantenimento del flusso luminoso   Flux Maintenance	$\geq 50.000h$
Temperature di esercizio   Operating temperature	-20° ~ 45°

## Simbologia tecnica Technical informations



## Temperatura di Colore Color Temperature



## Ottiche Optics



**N1** -8° (Very Narrow Beam)



**N4** -15° (Narrow Beam)



**F1** -30° (Flood Beam)



**W1** -45° (Wide Flood Beam)



**E1** -15°x45° (Elliptical Beam)

## Sistemi di Controllo Control System



**On / Off**  
(remoto escluso / remote excluded)



**PUSH** \*  
(remoto escluso / remote excluded)



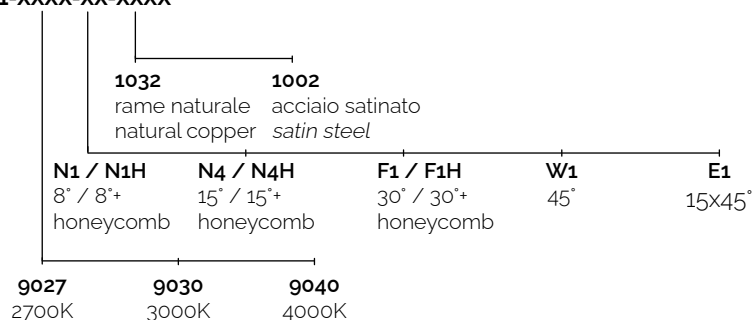
**1-10V** , **0-10V** \*  
(remoto escluso / remote excluded)



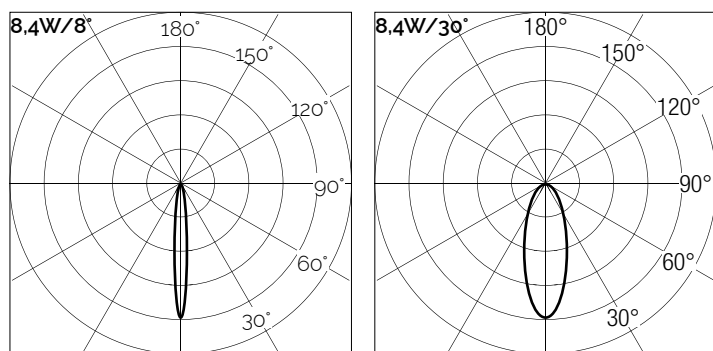
**DALI** \*  
(remoto escluso / remote excluded)

Creazione Codice | Code construction

315RB01C11-XXXX-XX-XXXX



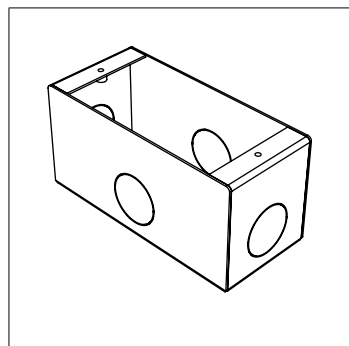
Dati Fotometrici | Photometric Specification



h (m)	E (lx)	D (cm)	h (m)	E (lx)	D (cm)
1	5258	14	1	1174	54
1.5	2244	21	1.5	514	80
2	1392	28	2	298	107
2.5	900	35	2.5	198	134
3	630	42	3	146	160

Accessori | Accessories

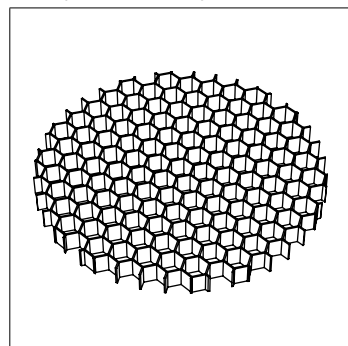
9A011



Cassaforma per incasso  
(50x142mm H.60mm)

Recessed Box  
(50x142mm H.60mm)

Honeycomb/Honeycomb



Filtro Alveolare anti-abbaglia-  
mento.  
(spessore 3mm)

Anti-glare Honey Comb.  
(thickness 3mm)

**Alimentatori | Led**

Tipo Alim. / Driver Type	potenza / power	corrente / current	dimensioni / dimensions	n. prodotti	IP	codice / code
ON/OFF	14W	350mA	39x25x79mm	1 ~ 3	67	<b>gM201</b>
		500mA		1 ~ 2		<b>gM202</b>
		700mA		1		<b>gM203</b>
DALI PUSH	16W	350mA	47x26x111mm	1 ~ 3	67	<b>gM602/350</b>
	23W	500mA		1 ~ 3		<b>gM602/500</b>
		700mA		1 ~ 2		<b>gM602/700</b>