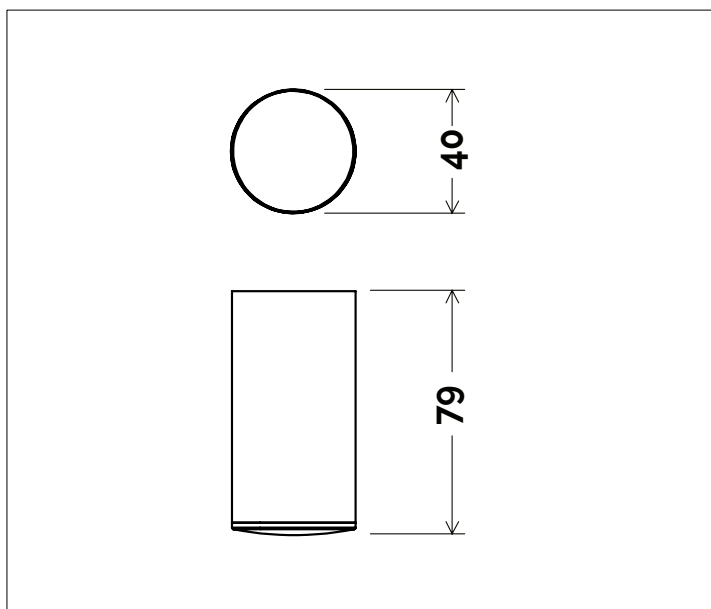


DOWN 40

336SA01C11



Descrizione del prodotto / Product description

Plafone LED per interni ed esterni

Corpo dissipante interno in alluminio anodizzato nero e corpo esterno in ottone naturale tornito.

Ottica ad emissione spot 12° o 30° in PMMA trasparente.

Schermo superiore tornito in PMMA trasparente.

Pressacavo interno IP68.

Power LED di potenza ad altissima efficienza CRI ≥90.

Cavo di collegamento in neoprene.

Fornito con sistema di connessione rapida termoretraibile (vedi istruzioni di montaggio).

Ceiling LED lamp for indoor / outdoor.

Internal body made of black anodized aluminum and external body made of turned brass.

Spot optics 12° or 30° made of clear PMMA.

Upper screen made of turned clear PMMA.

Internal co-printed cable gland IP68.

Power LED with very high efficiency CRI ≥90.

Neoprene connection cable.

Supplied with heat shrink fast connection system (see assembly instructions)

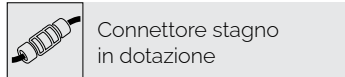
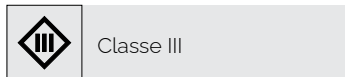
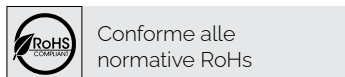
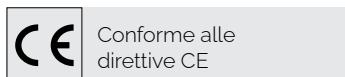
Dati tecnici | Technical Info

* su richiesta / on requests

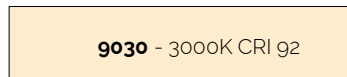
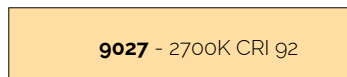
Finiture Finishes	Color Code	Material
	1022	Ottone Naturale Natural Brass
	3007	Galvanica rame Galv. Copper
	4003	Grafite Graphite
	4004	Cemento Concrete
	4006	Corten Scuro Dark Corten
	4011	Bronzo Bronze
	4015	Bianco Fiorentino Florentine White
	4024	Rosso Bolgheri Bolgheri Red
		Verniciati RAL RAL Paintings*

Potenza Power	3W
Corrente Current	700mA
Tensione Voltage	2 ~ 3 V
Tolleranza cromatica Chromatic tolerance	3 SDCM
Flusso luminoso Luminous Flux	236lm
Mantenimento del flusso luminoso Flux Maintenance	≥50.000h
Temperature di esercizio Operating temperature	-20° ~ 45°

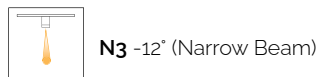
Simbologia tecnica Technical informations



Temperatura di Colore Color Temperature



Ottiche Optics

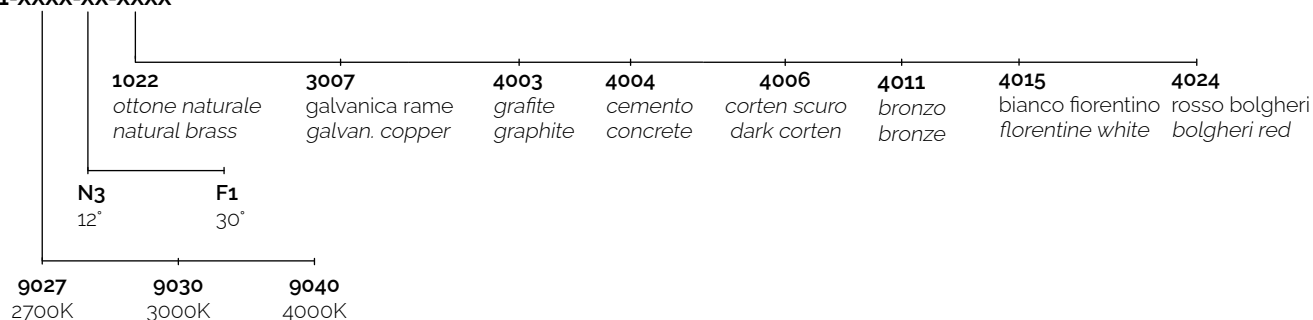


Sistemi di Controllo Control System

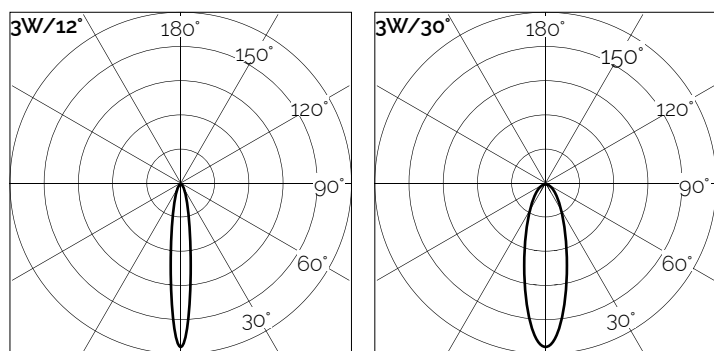


Creazione Codice | Code construction

336SA01C11-XXXX-XX-XXXX



Dati Fotometrici | Photometric Specification



h (m)	E (lx)	D (cm)	h (m)	E (lx)	D (cm)
1	2660	21	1	646	53
1.5	1134	31	1.5	285	80
2	695	42	2	160	107
2.5	425	52	2.5	103	133
3	303	63	3	71	160

Alimentatori | Led

Tipo Alim. / Driver Type	potenza / power	corrente / current	dimensioni / dimensions	n. prodotti	IP	codice / code
ON/OFF	10W	700mA	39x22x75mm	1 ~ 3	20	gM109
	14W	700mA	38x25x79mm	1 ~ 5	67	gM203
DALI PUSH	23W	700mA	47x26x103mm	1 ~ 5	67	gM602/700