

# DOWN 65

336SB01H11



## Descrizione del prodotto / Product description

Plafone LED per interni ed esterni

Corpo dissipante interno in alluminio anodizzato nero e corpo esterno in ottone naturale tornito.

Ottica ad emissione spot 20°, 30° o 50° in policarbonato.

Schermo superiore tornito in PMMA trasparente.

Pressacavo interno IP68.

Sorgente COB LED CRI ≥90.

Cavo di collegamento in neoprene.

Fornito con sistema di connessione rapida termoretraibile (vedi istruzioni di montaggio).

Ceiling LED lamp for indoor / outdoor.

Internal body made of black anodized aluminum and external body made off turned brass.

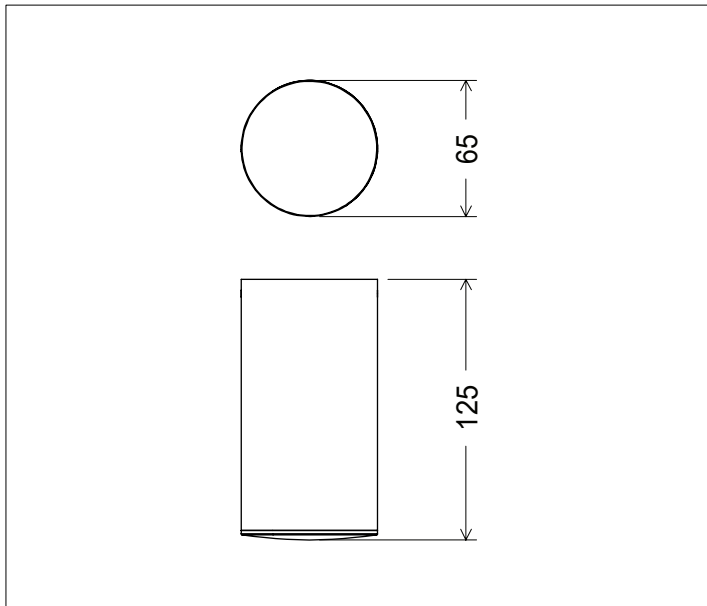
Spot optics 20°, 30° or 50° made of polycarbonate.

Upper screen made of turned clear PMMA.

Internal co-printed cable gland IP68.

Power LED with very high efficiency CRI ≥90.

Neoprene connection cable. Supplied with heat shrink fast connection system (see assembly instructions)



## Dati tecnici | Technical Info

\* su richiesta / on requests

Finiture   Finishes	Colori
	● 1022 Ottone Naturale   Natural Brass
	● 3007 Galvanica rame   Galv. Copper
	● 4003 Grafite   Graphite
	● 4004 Cemento   Concrete
	● 4006 Corten Scuro   Dark Corten
	● 4011 Bronzo   Bronze
	○ 4015 Bianco Fiorentino   Florentine White
	● 4024 Rosso Bolgheri   Bolgheri Red
	● Verniciati RAL   RAL Paintings*

Potenza   Power	8W
Corrente   Current	-
Tensione   Voltage	220 ~ 240Vac
Tolleranza cromatica   Chromatic tolerance	3 SDCM
Flusso luminoso   Luminous Flux	885lm
Mantenimento del flusso luminoso   Flux Maintenance	≥50.000h
Temperature di esercizio   Operating temperature	-20° ~ 45°

## Simbologia tecnica Technical informations

	Conforme alle direttive CE
	Conforme alle normative RoHs
	Classe II
	Indice di Protezione IP65
	Connettore stagno in dotazione

## Temperatura di Colore Color Temperature

9027 - 2700K CRI 92
9030 - 3000K CRI 92
9040 - 4000K CRI 92

## Ottiche Optics

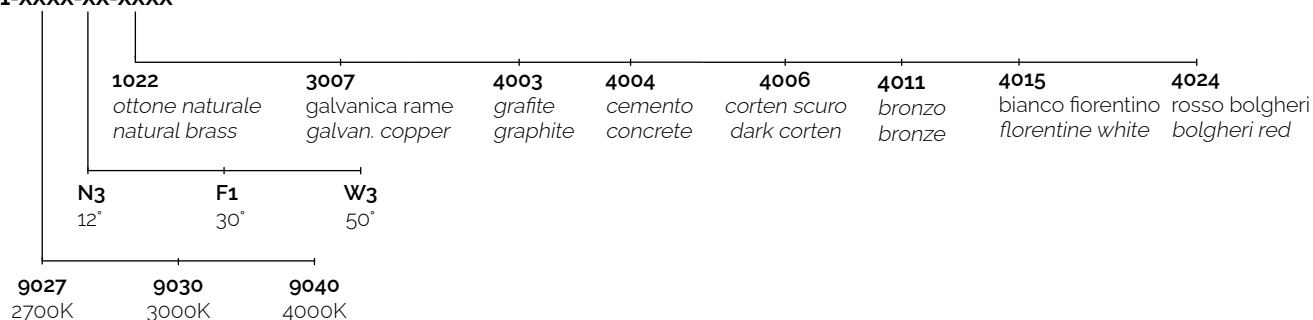
	N3 -12° (Narrow Beam)
	F1 -30° (Flood Beam)
	W3 -50° (Wide Beam)

## Sistemi di Controllo Control System

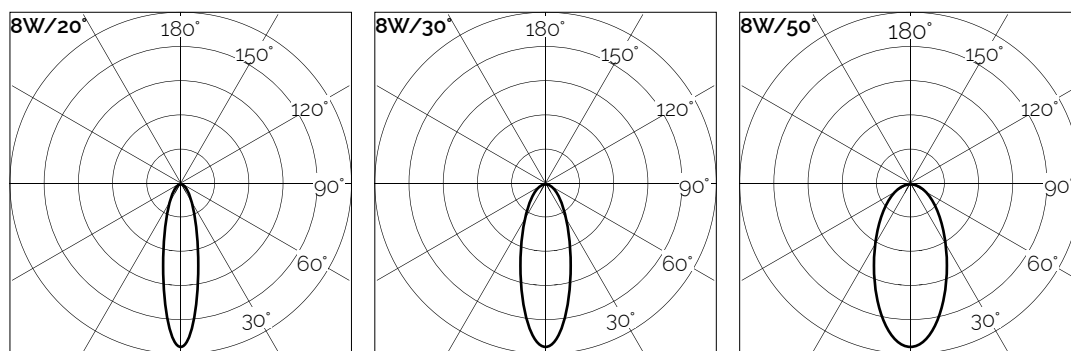
	On / Off (a bordo / on board)
	DALI* (remoto escluso / remote excluded)
	Push* (remoto escluso / remote excluded)
	1-10V, 0-10V* (remoto escluso / remote excluded)

Creazione Codice | Code construction

336SA01H11-XXXX-XX-XXXX



Dati Fotometrici | Photometric Specification



h (m)	E (lx)	D (cm)	h (m)	E (lx)	D (cm)	h (m)	E (lx)	D (cm)
1	2529	28	1	1752	46	1	1428	82
1.5	1044	42	1.5	720	69	1.5	585	124
2	567	56	2	389	92	2	317	165
2.5	355	70	2.5	244	115	2.5	198	207
3	243	85	3	168	138	3	135	248