

ETNA WALL

316SA01H11



Descrizione del prodotto / Product description

Applique LED per esterni ed interni con ottica radiale 360° o unidirezionale 180°.

Corpo lampada e tappo superiore in alluminio anodizzato o rame naturale.

Lente realizzata da monoblocco in PMMA trasparente e dissipatore interno in alluminio anodizzato nero.

Sorgente COB LED a tensione di rete.

Cavo di collegamento in neoprene.

Fornito con sistema di connessione (vedi istruzioni di montaggio).

Applique LED for indoor and outdoor with radial 360° or mono-directional 180° optic.

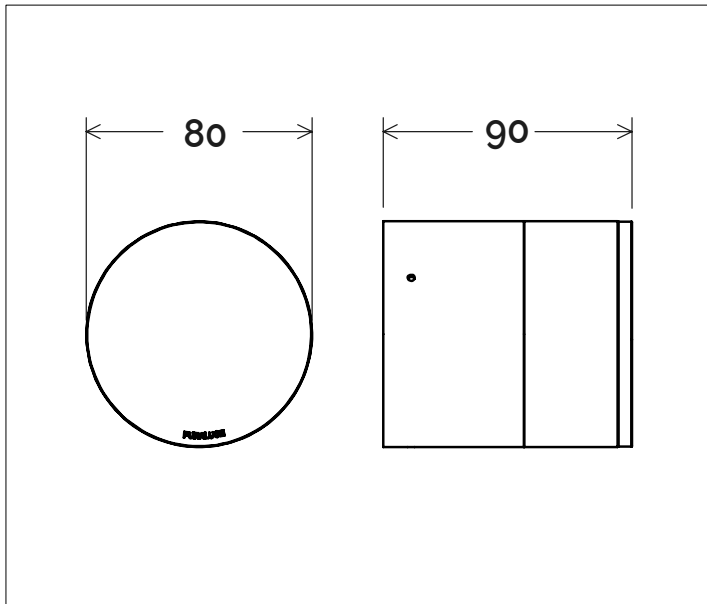
Body and upper cap made of anodized aluminium or natural copper.

Lens made of turned clear PMMA and internal heat sink made of black anodized aluminium.

COB LED 220/240Vac source.

Neoprene connection cable.

Supplied with connector (see assembly instructions)



Dati tecnici | Technical Info

* su richiesta / on requests

Finiture Finishes	Colori
	● 1022 Ottone Naturale Natural Brass
	● 3007 Galvanica rame Galv. Copper
	● 4003 Grafite Graphite
	● 4004 Cemento Concrete
	● 4006 Corten Scuro Dark Corten
	● 4011 Bronzo Bronze
	○ 4015 Bianco Fiorentino Florentine White
	● 4024 Rosso Mattone Brick Red
	● Verniciati RAL RAL Paintings*

Potenza Power	10W
Corrente Current	-
Tensione Voltage	220/240Vac
Tolleranza cromatica Chromatic tolerance	3 SDCM
Flusso luminoso Luminous Flux	826lm
Mantenimento del flusso luminoso Flux Maintenance	≥50.000h
Temperature di esercizio Operating temperature	-20° ~ 45°

Simbologia tecnica Technical informations

	Conforme alle direttive CE
	Conforme alle normative RoHS
	Classe I
IP65	Indice di Protezione IP65
	Connettore stagno in dotazione

Temperatura di Colore Color Temperature

9027 - 2700K CRI 92
9030 - 3000K CRI 92
9040 - 4000K CRI 92

Ottiche Optics

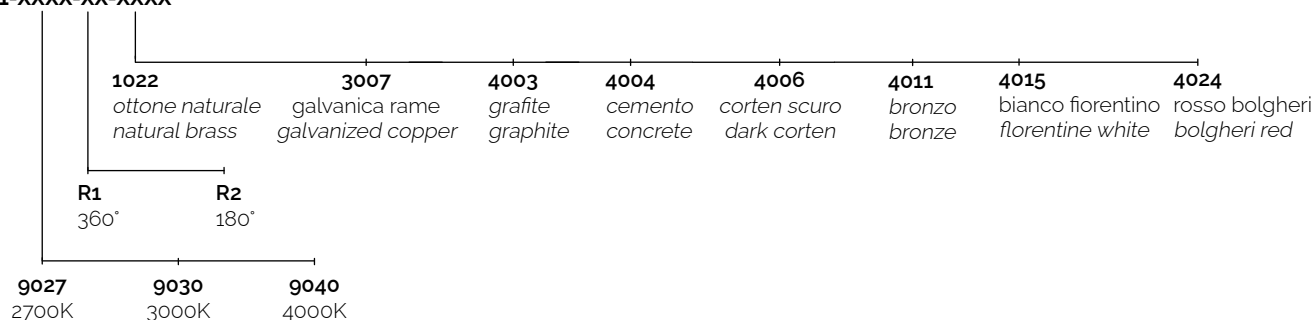
	R2 -180°
	R1 -360°

Sistemi di Controllo Control System

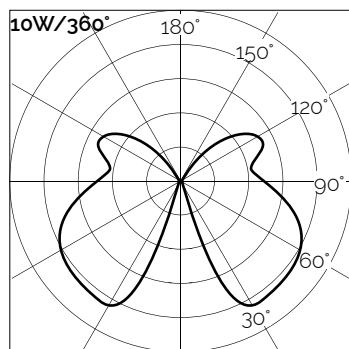
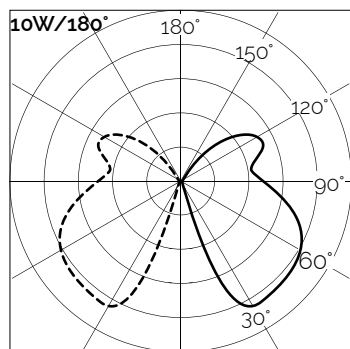
	On / Off
	DALI* (remoto escluso / remote excluded)
	Push* (remoto escluso / remote excluded)
	1-10V, 0-10V* (remoto escluso / remote excluded)

Creazione Codice | Code construction

316SA01H11-XXXX-XX-XXXX



Dati Fotometrici | Photometric Specification



R (m)	180°	E (lx)	R (m)	360°	E (lx)
0.10		1350	0.10		1350
0.20		447	0.20		447
0.50		109	0.50		109
1.00		37	1.00		37
1.50		21	1.50		21