

FILUM MINI R

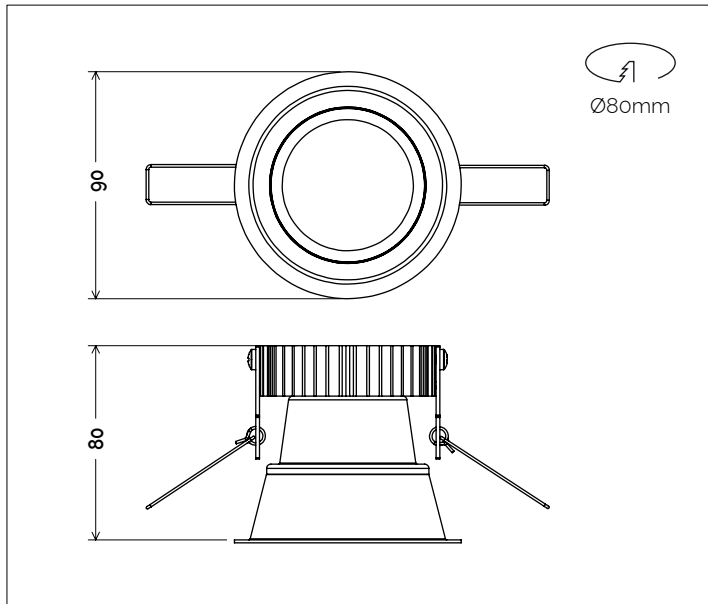
321RB01C11



Descrizione del prodotto / Product description

Incasso LED per interni.
Corpo lampada in alluminio o rame tornito da lastra.
Dissipatore posteriore in estruso di alluminio e molle in filo di acciaio armonico.
Schermo frontale in PMMA microprismato per ottica diffusa 70°.
Schermo frontale in PMMA trasparente per ottiche spot 20°, 30° o 50°.
Sorgente COB LED ad alta resa CRI>90.
Fornito con connettore IP20.

*Recessed LED for indoor.
Lamp body made of turned aluminum or copper.
Rear heat-sink made of extruded aluminum and spring made of harmonic steel wire.
Micro-prismatic screen made of clear PMMA for 70° optic.
Polycarbonate spot optics 20°, 30° or 50° made of clear PMMA.
Upper screen made of turned clear PMMA.
COB LED source with high resolution CRI>90.
Supplied with IP20 connector.*



Dati tecnici | Technical Info

* su richiesta / on requests

Finiture Finishes	<input type="radio"/> 4001 Bianco White	
	<input type="radio"/> 4002 Nero Black	
Finiture Finishes	<input type="radio"/> 4010 Oro Gold	
	<input type="radio"/> 4011 Bronzo Bronze	
	<input type="radio"/> 4015 Bianco Fiorentino Florentine White	
	<input type="radio"/> 4024 Rosso Bolgheri Bolgheri Red	
	<input type="radio"/> Verniciati RAL RAL Paintings*	
	Potenza Power	10W
	Corrente Current	500mA
Tensione Voltage	17Vdc	
Tolleranza cromatica Chromatic tolerance	3 SDCM	
Flusso luminoso Luminous Flux	1180lm	
Mantenimento del flusso luminoso Flux Maintenance	≥50.000h	
Temperature di esercizio Operating temperature	-20° ~ 45°	

Simbologia tecnica Technical informations

	Conforme alle direttive CE
	Conforme alle normative RoHS
	Classe III
	Indice di Protezione IP40

Temperatura di Colore Color Temperature

9027 - 2700K CRI 92
9030 - 3000K CRI 92
9040 - 4000K CRI 92

Ottiche Optics

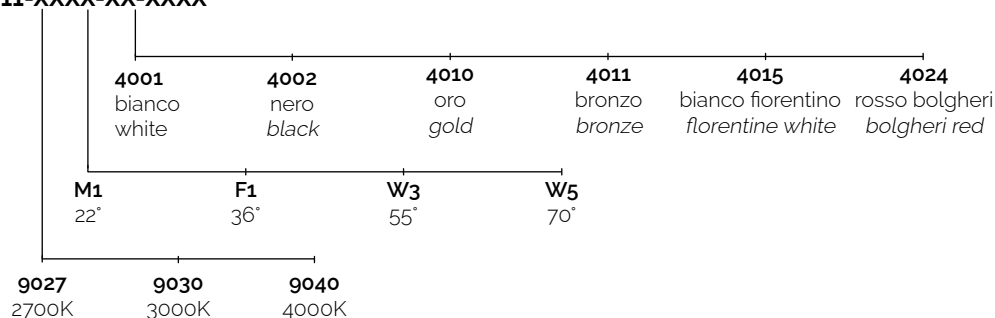
	M1 -22° (Medium Beam)
	F1 -36° (Flood Beam)
	W3 55° - Wide Flood Beam
	W5 -70° (Very Wide Flood Beam)

Sistemi di Controllo Control System

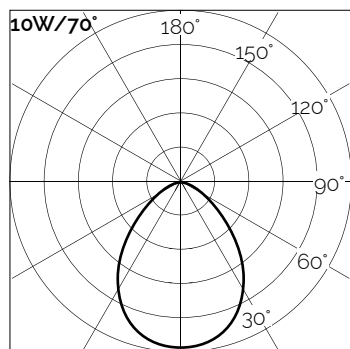
	On / Off (remoto escluso / remote excluded)
	Push* (remoto escluso / remote excluded)
	1-10V, 0-10V* (remoto escluso / remote excluded)
	DALI* (remoto escluso / remote excluded)

Creazione Codice | Code construction

321RB01C11-XXXX-XX-XXXX



Dati Fotometrici | Photometric Specification



h (m)	E (lx)	D (cm)
1	642	147
1.5	287	221
2	172	295
2.5	120	370
3	88	440

Alimentatori | Led Driver

Tipo Alim. / Driver Type	potenza / power	corrente / current	dimensioni / dimensions	n. prodotti	IP	codice / code
ON/OFF	10W	500mA	22x19x132mm	1	20	9M105
DALI PUSH 0-10V 1-10V	23W	500mA	52x26x156mm	1-2	20	9M501