

# LAYER

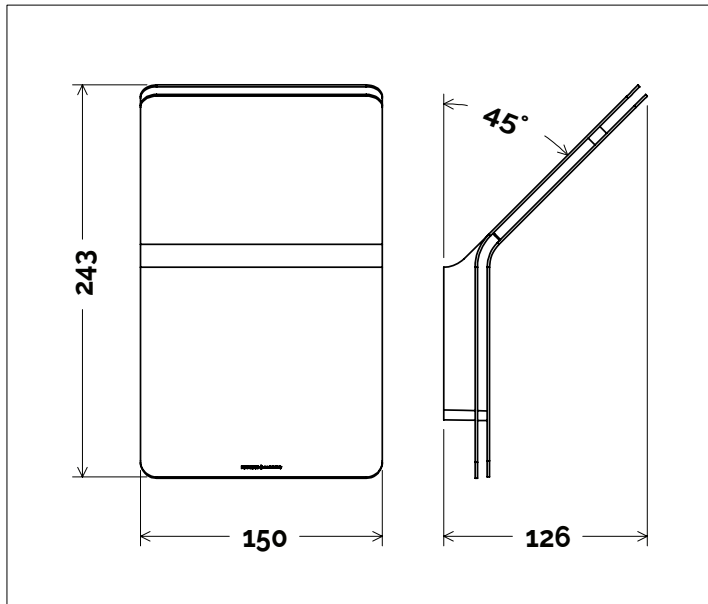
338SA01H11



## Descrizione del prodotto / Product description

Applique per interni in alluminio, luce indiretta. Corpo lampada realizzato in alluminio anodizzato o verniciato e ricavato da taglio laser. Il design della lampada è pensato per favorire la dissipazione termica a favore di un implemento dell'efficienza stessa. Lottica diffusa e il suo orientamento permettono di sfruttare come superficie riflettente la parete di fissaggio del prodotto amplificando la distribuzione luminosa con effetto wall washer. Il prodotto risulta particolarmente adatto per ottenere un clima luminoso diffuso.

Indoor wallLED applique made of aluminum, indirect light. Body lamp made of anodized aluminium or painted obtained from laser cutting. The design of the lamp is designed to promote thermal dissipation in favor of an implementation of efficiency itself. The diffused optics and its orientation make it possible to exploit the fixing wall of the product as a relocated surface by amplifying the luminous distribution with wall washer effect. The product is particularly suitable for a diffused light distribution.



## Dati tecnici | Technical Info

\* su richiesta / on requests

Finiture   Finishes	<input type="radio"/> 4001 Bianco   White
	<input type="radio"/> 4002 Nero   Black
	<input type="radio"/> 4010 Oro   Gold
	<input type="radio"/> 4011 Bronzo   Bronze
	<input type="radio"/> 4015 Bianco Fiorentino   Florentine White
	<input type="radio"/> 4024 Rosso Mattone   Brick Red
	Verniciati RAL   RAL Paintings*
Potenza   Power	15W
Corrente   Current	-
Tensione   Voltage	220 ~ 240Vac
Tolleranza cromatica   Chromatic tolerance	3 SDCM
Flusso luminoso   Luminous Flux	1596lm
Mantenimento del flusso luminoso   Flux Maintenance	≥50.000h
Temperature di esercizio   Operating temperature	-20° ~ 45°

## Simbologia tecnica Technical informations

	Conforme alle direttive CE
	Conforme alle normative RoHS
	Classe I
<b>IP40</b>	Indice di Protezione IP40

## Temperatura di Colore Color Temperature

<b>9027</b> - 2700K CRI 92
<b>9030</b> - 3000K CRI 92
<b>9040</b> - 4000K CRI 92

## Ottiche Optics

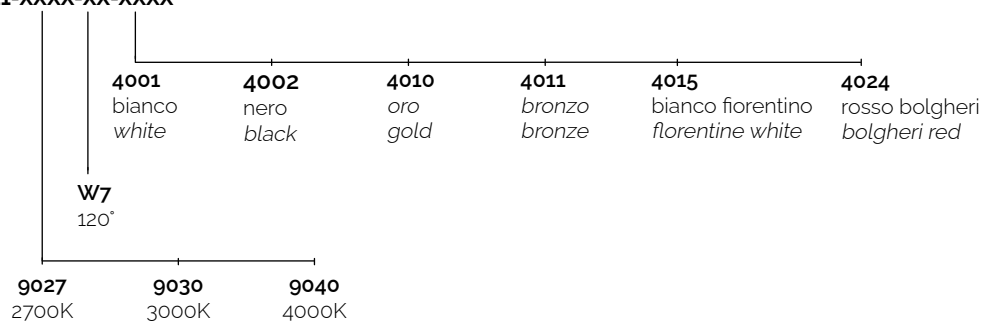


## Sistemi di Controllo Control System

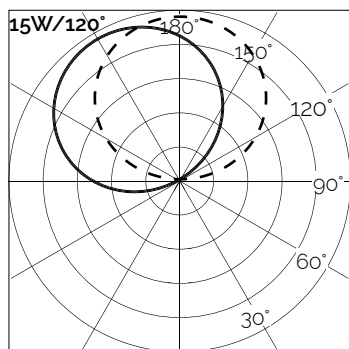
	<b>On / Off</b> (a bordo / on board)
	<b>DALI</b> * (remoto escluso / remote excluded)
<b>PUSH</b>	<b>Push</b> * (remoto escluso / remote excluded)
<b>1-10V</b>	<b>1-10V , 0-10V</b> * (remoto escluso / remote excluded)

Creazione Codice | Code construction

338SA01H11-XXXX-XX-XXXX



Dati Fotometrici | Photometric Specification



h (m)	E (lx)	R (cm)
-	66	300
-	130	200
-	520	100
-	1840	50
-	6500	25