

LEDDI

332SA01H11



Descrizione del prodotto / Product description

Applique LED per interni con braccio flessibile ed interruttore. Ideale per testa letto e luce da lettura.

Testa lampada in alluminio tornito, braccio flessibile in ottone e scatola di alimentazione/fissaggio in pressofusione di zama.

Trattamento superficiale di galvanica Cromo Lucido o Opaco.

Ottica spot 30° in PMMA trasparente.

Power LED di potenza ad altissima efficienza CRI ≥90.

Alimentatore ed interruttore ON/OFF a bordo.

Cavo di collegamento (L/N/T).

Fornito con sistema di connessione a 3 vie (vedi istruzioni di montaggio).

Applique LED for indoor with flexible arm and switch. Ideal for reading light or bed head.

Lamp head made of turned aluminum, flexible arm made of brass and fixing box in die cast Zama.

Surface treatment of shine or matt Chrome galvanic.

Spot optic 30° made of clear PMMA.

Power LED with very high efficiency CRI ≥90.

Driver and ON/OFF switch on board.

Connecting cables (L/N/T).

Supplied with 3 way connection system (see assembly instructions)

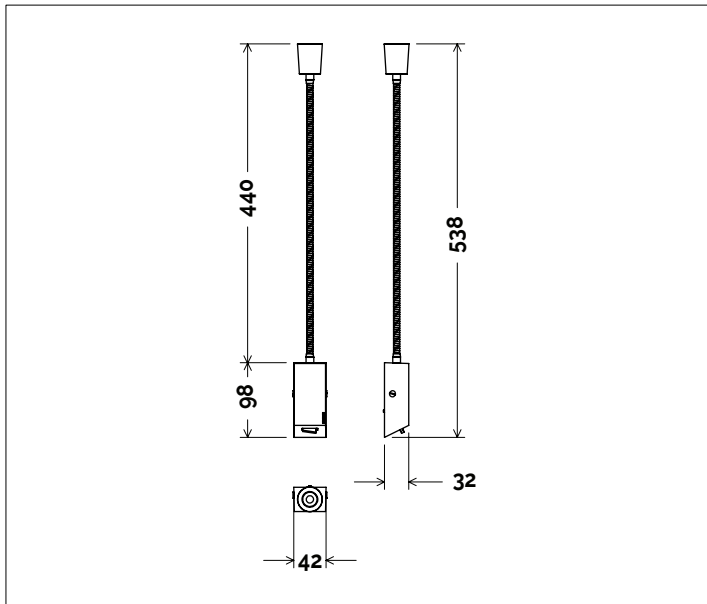
Dati tecnici | Technical Info

* su richiesta / on requests

Finiture | Finishes

- 4001 Bianco | White
- 4002 Nero | Black
- 4011 Bronzo | Bronze
- 4015 Bianco Fiorentino | Florentine White
- 4024 Rosso Bolgheri | Bolgheri Red
- 3001 Cromo Lucido | Shining Chrome
- Verniciati RAL | RAL Paintings*

Potenza Power	2W
Corrente Current	-
Tensione Voltage	220/240Vac
Tolleranza cromatica Chromatic tolerance	3 SDCM
Flusso luminoso Luminous Flux	126lm
Mantenimento del flusso luminoso Flux Maintenance	≥50.000h
Temperature di esercizio Operating temperature	-20° ~ 45°



Simbologia tecnica Technical informations

	Conforme alle direttive CE
	Conforme alle normative RoHs
	Classe I
IP40	Indice di Protezione IP40

Temperatura di Colore Color Temperature

9027 - 2700K CRI 92
9030 - 3000K CRI 92
9040 - 4000K CRI 92

Ottiche Optics

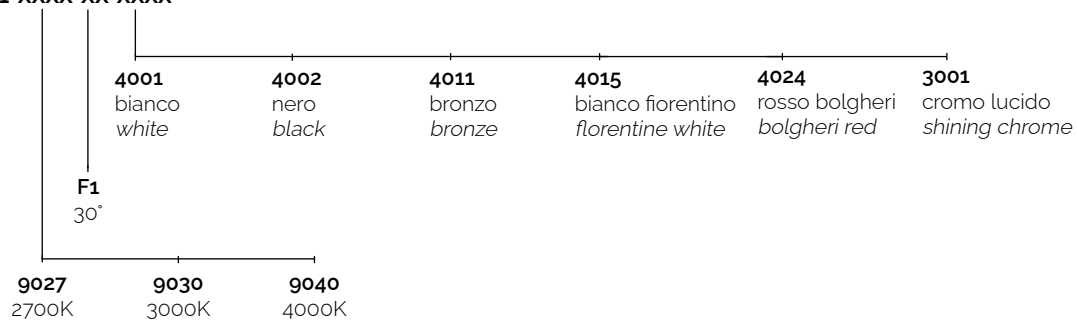


Sistemi di Controllo Control System

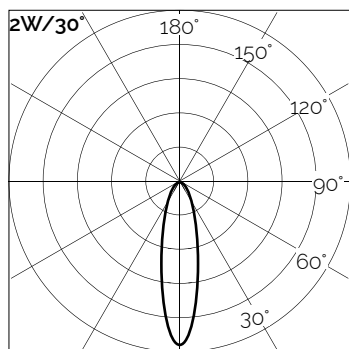
	On / Off (remoto escluso / remote excluded)
PUSH	Push * (remoto escluso / remote excluded)
1-10V	1-10V , 0-10V * (remoto escluso / remote excluded)
	DALI * (remoto escluso / remote excluded)

Creazione Codice | Code construction

332SA01H11-XXXX-XX-XXXX



Dati Fotometrici | Photometric Specification



h (m)	E (lx)	D (cm)
1	546	53
1.5	232	80
2	129	107
2.5	81	133
3	48	160