

# LUCCIOLA ASTA LO

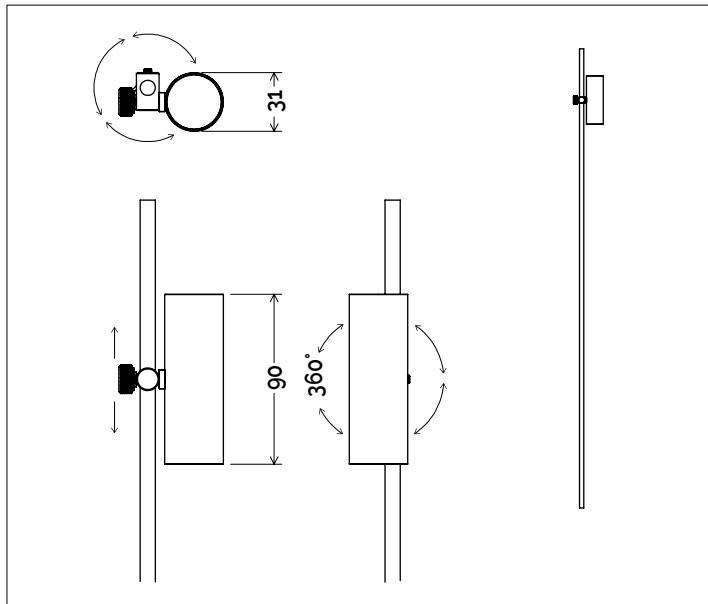
343PB02L11



## Descrizione del prodotto / Product description

Proiettore LED per esterni .  
Ideale per l'illuminazione d'accento o di piccole alberature .  
Corpo realizzato da tornitura di alluminio con trattamento superficiale di verniciatura o galvanica rame.  
Disponibili varie ottiche in PMMA trasparente.  
Pressacavo posteriore IP68.  
Power LED di potenza ad altissima efficienza CRI ≥90.  
Cavo di collegamento in neoprene. Fornito con sistema di connessione rapida termoretraibile o connettore a due poli IP68 (vedi istruzioni di montaggio).

LED projector for outdoor.  
Ideal for accent lighting or small trees.  
Body made of turning aluminum with painted or copper finish.  
Various available spot optics made of clear PMMA.  
Rear co-printed cable gland IP68.  
Power LED with very high efficiency CRI ≥90.  
Neoprene connection cable. Supplied with heat shrink fast connection system or IP68 connector (see assembly instructions)



## Dati tecnici | Technical Info

\* su richiesta / on requests

Finiture   Finishes	<ul style="list-style-type: none"> <li>1032 Rame Naturale   Natural Copper</li> <li>4003 Grafite   Graphite</li> <li>4004 Cemento   Concrete</li> <li>4006 Corten Scuro   Dark Corten</li> <li>4008 Verde Scuro   Dark Green</li> <li>4015 Bianco Fiorentino   Florentine White</li> <li>4024 Rosso Bolgheri   Bolgheri Red</li> <li>Verniciati RAL   RAL Paintings*</li> </ul>
Potenza   Power	3W
Corrente   Current	-
Tensione   Voltage	24Vdc
Tolleranza cromatica   Chromatic tolerance	3 SDCM
Flusso luminoso   Luminous Flux	236lm
Mantenimento del flusso luminoso   Flux Maintenance	≥50.000h
Temperature di esercizio   Operating temperature	-20° ~ 45°

## Simbologia tecnica Technical informations

	Conforme alle direttive CE
	Conforme alle normative RoHS
	Classe III
	Indice di Protezione IP65
	Connettore stagno in dotazione

## Temperatura di Colore Color Temperature

9027 - 2700K CRI 92
9030 - 3000K CRI 92
9040 - 4000K CRI 92

## Ottiche Optics

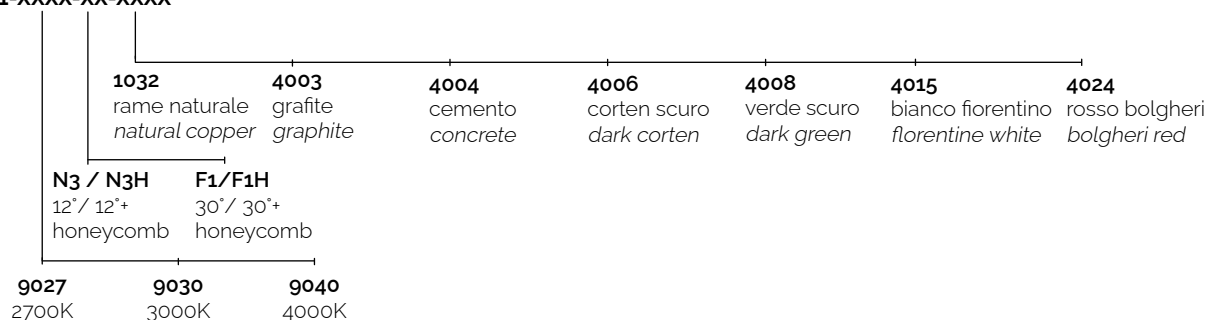
	N3 -12° (Narrow Beam)
	F1 -30° (Flood Beam)

## Sistemi di Controllo Control System

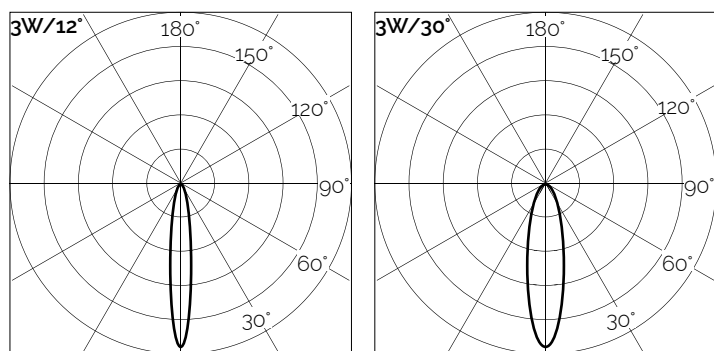
	On / Off (remoto escluso / remote excluded)
	Push* (remoto escluso / remote excluded)
	1-10V, 0-10V* (remoto escluso / remote excluded)
	DALI* (remoto escluso / remote excluded)

Creazione Codice | Code construction

343PB02L11-XXXX-XX-XXXX



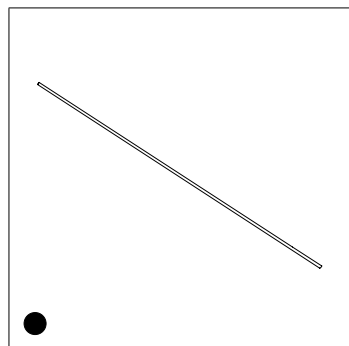
Dati Fotometrici | Photometric Specification



h (m)	E (lx)	D (m)	h (m)	E (lx)	D (m)
1	2660	21	1	646	53
1.5	1134	31	1.5	285	80
2	695	42	2	160	107
2.5	425	52	2.5	103	133
3	303	63	3	71	160

Accessori | Accessories

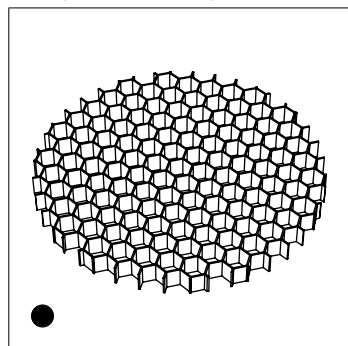
gC002 - 4002



Picchetto per fissaggio a terra.  
(Ø08mm H.810mm)

Spike for ground fixing.  
(Ø08mm H.810mm)

Honeycomb / Honeycomb



Filtro Alveolare anti-abbagliamento.  
(spessore 3mm)

Anti-glare Honey Comb.  
(thickness 3mm)

**Alimentatori | Led Driver**

Tipo Alim. / Driver Type	potenza / power	tensione / voltage	dimensioni / dimensions	n. prodotti	IP	codice / code
ON/OFF	14W	24Vdc	38x25x79mm	1 ~ 3	67	<b>9M401</b>
	36W	24Vdc	38x25x120mm	1 ~ 8	67	<b>9M402</b>
DALI2	60W	24Vdc	35x53x150mm	1 ~15	67	<b>9M805</b>