

MINI R FILO

324RB01C11



Descrizione del prodotto / Product description

Incasso LED per interni ed esterni

Corpo interno dissipante realizzato in tornitura di alluminio con trattamento superficiale di anodizzazione nera.

Flangia superiore quadrata in Acciaio Inox AISI316L, bronzo naturale, ottone naturale o verniciata.

Ottica ad emissione spot o diffusa in PMMA trasparente.

Pressacavo posteriore IP68.

Power LED di potenza ad altissima efficienza CRI ≥90.

Cavo di collegamento in neoprene. Fornito con sistema di connessione rapida termoretraibile (vedi istruzioni di montaggio).

LED projector for indoor / outdoor.

Internal body made of turning aluminum with black anodized treatment.

Upper square flange made of Stainless Steel AISI316L, natural bronze, brass or painted.

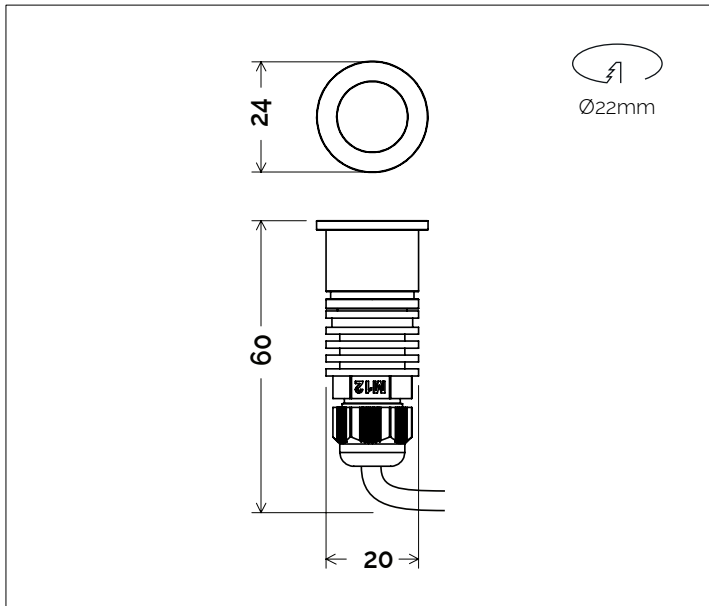
Spot optics or diffuse made of clear PMMA.

Rear co-printed cable gland IP68.

Power LED with very high efficiency CRI ≥90.

Neoprene connection cable.

Supplied with heat shrink fast connection system (see assembly instructions)



Dati tecnici | Technical Info

* su richiesta / on requests

Finiture Finishes	1002 Acciaio Inox AISI 316L Satinato Satin Stainless Steel AISI 316L
	1012 Bronzo Naturale Natural Bronze
	1022 Ottone Naturale Natural Brass
	Verniciati RAL RAL Paintings*
Potenza Power	1,2W
Corrente Current	350mA
Tensione Voltage	2 ~ 3V
Tolleranza cromatica Chromatic tolerance	3 SDCM
Flusso luminoso Luminous Flux	126lm
Mantenimento del flusso luminoso Flux Maintenance	≥50.000h
Temperature di esercizio Operating temperature	-20° ~ 45°

Simbologia tecnica Technical informations

	Conforme alle direttive CE
	Conforme alle normative RoHS
	Classe III
	Indice di Protezione IP67
	Connettore stagno in dotazione

Temperatura di Colore Color Temperature

9027 - 2700K CRI 92
9030 - 3000K CRI 92
9040 - 4000K CRI 92

Ottiche Optics

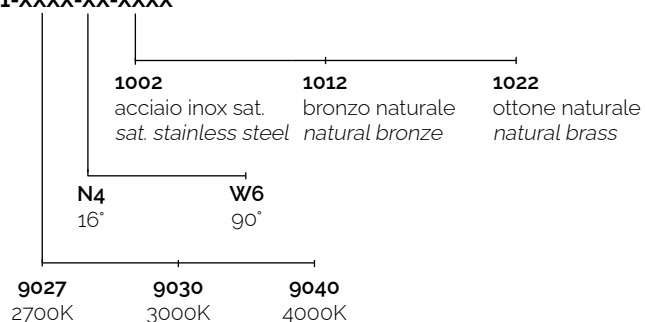
	N4 -15° (Narrow Beam)
	W6 -90° (Very Wide Flood Beam)

Sistemi di Controllo Control System

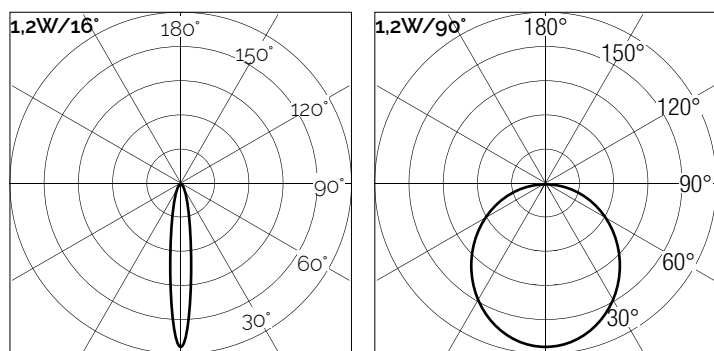
	On / Off (remoto escluso / remote excluded)
	PUSH * (remoto escluso / remote excluded)
	1-10V * (remoto escluso / remote excluded)
	DALI * (remoto escluso / remote excluded)

Creazione Codice | Code construction

324RB01C11-XXXX-XX-XXXX



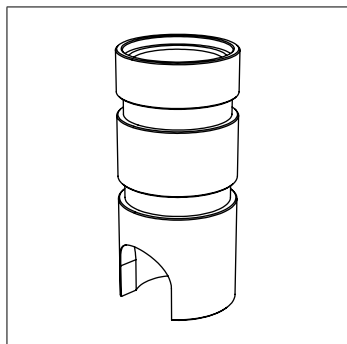
Dati Fotometrici | Photometric Specification



h (m)	E (lx)	D (cm)	h (m)	E (lx)	D (cm)
1	1015	28	1	338	200
1.5	450	54	1.5	131	300
2	254	82	2	106	400
2.5	160	107	2.5	67	500
3	98	159	3	48	600

Accessori | Accessories

9A006



Cassaforma per incasso (tipo 1).
(Ø28mm H.60mm)

Recessed Box (type 1).
(Ø28mm H.60mm)

Alimentatori | Led Driver

Tipo Alim. / Driver Type	potenza / power	corrente / current	dimensioni / dimensions	n. prodotti	IP	codice / code
ON/OFF	10W	350mA	39x22x75mm	1 ~ 6	20	gM107
	14W	350mA	38x25x79mm	1 ~ 10	67	gM201
DALI2	16W	350mA	47x26x111mm	1 ~ 10	67	gM602/350