

# NUBES

346CA01H11



## Descrizione del prodotto / Product description

Sospensione LED con ottica ad emissione diffusa. Ideale per l'illuminazione d'ambiente, uffici e centri tavolo.

Corpo lampada in alluminio tornito e campana in alluminio tornito da lastra, micro satinatura superficiale ed anodizzazione.

Ottica interna in policarbonato e possibilità di integrare lo schermo anti-glare in PMMA microprismato trasparente (UGR<19).

Passacavo posteriore e doppio cavetto di sospensione in acciaio. Sorgente COB LED.

Cavo di sospensione trasparente.

LED suspension with diffused optic.

Ideal for ambient lighting, offices and table centers.

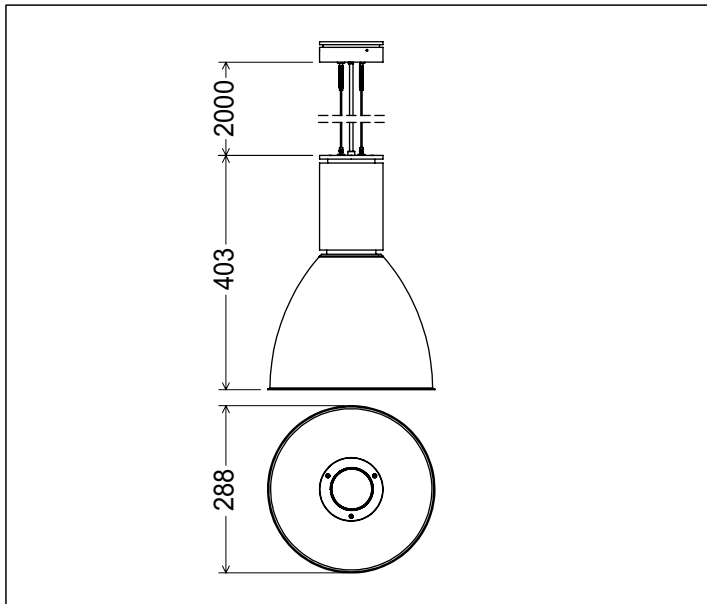
Lamp body made of turned aluminum and bell in turned aluminum from plate, micro-satin and anodizing finishing surface.

Internal optic in polycarbonate and antiglare screen made of clear microprismatic PMMA (UGR <19).

Rear cable gland and double steel suspension cable.

COB LED source

Connection cable clear finish.



## Dati tecnici | Technical Info

\* su richiesta / on requests

Finiture Corpo   Finishes Body	<ul style="list-style-type: none"> <li>● <b>4002</b> Verniciato Nero   Black Painted</li> <li>● <b>4011</b> Verniciato Bronzo   Bronze Painted</li> <li>● Verniciati RAL   RAL Paintings*</li> </ul>
Potenza   Power	25W
Corrente   Current	-
Tensione   Voltage	220/240Vac
Tolleranza cromatica   Chromatic tolerance	3 SDCM
Flusso luminoso   Luminous Flux	2839lm
Mantenimento del flusso luminoso   Flux Maintenance	≥50.000h
Temperature di esercizio   Operating temperature	-20° ~ 45°

## Simbologia tecnica Technical informations

	Conforme alle direttive CE
	Conforme alle normative RoHS
	Classe I
<b>IP40</b>	Indice di Protezione IP40

## Temperatura di Colore Color Temperature

<b>9027</b> - 2700K CRI 92
<b>9030</b> - 3000K CRI 92
<b>9040</b> - 4000K CRI 92

## Ottiche Optics

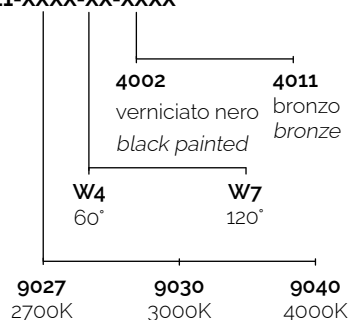
	<b>W4</b> - 60° (Wide Flood Beam)
	<b>W7</b> - 120° (Very Wide Flood Beam)

## Sistemi di Controllo Control System

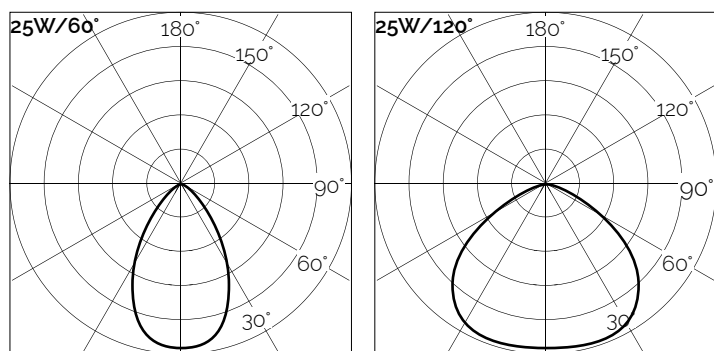
	<b>On / Off</b> (a bordo / on board)
<b>PUSH</b>	<b>Push *</b> (remoto escluso / remote excluded)
<b>1-10V</b>	<b>1-10V, 0-10V *</b> (remoto escluso / remote excluded)
	<b>DALI *</b> (remoto escluso / remote excluded)
	<b>Casambi Bluetooth *</b> (remoto escluso / remote excluded)

## Creazione Codice | Code construction

346CA01H11-XXXX-XX-XXXX



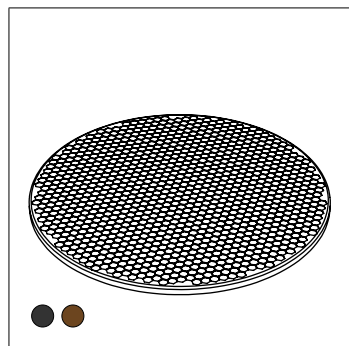
## Dati Fotometrici | Photometric Specification



h (m)	E (lx)	D (cm)	h (m)	E (lx)	D (cm)
1	1347	115	1	665	340
1.5	662	173	1.5	337	520
2	396	230	2	205	692
2.5	276	288	2.5	142	899
3	197	346	3	102	1040

## Accessori | Accessories

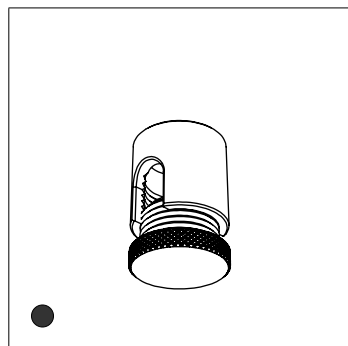
9E001- 4002/4011



Schermo antiglare in PMMA.  
(Ø300x10mm) UGR <19.

PMMA antiglare screen.  
(Ø300x10mm) UGR <19.

9F001-2002



Decentramento cavo anodizzato  
nero  
(Ø15x15mm)

Cable decentralization black  
anodized  
(Ø15x15mm)