

# PIEGA

349SA01H11



## Descrizione del prodotto / Product description

Applique per interni in alluminio, luce indiretta. Corpo lampada realizzato in alluminio verniciato.

Il design della lampada è pensato per favorire la dissipazione termica a favore di un implemento dell'efficienza stessa. L'ottica diffusa e il suo orientamento permettono di sfruttare come superficie riflettente la parete di fissaggio del prodotto amplificando la distribuzione

Il prodotto risulta particolarmente adatto per ottenere un clima luminoso diffuso.

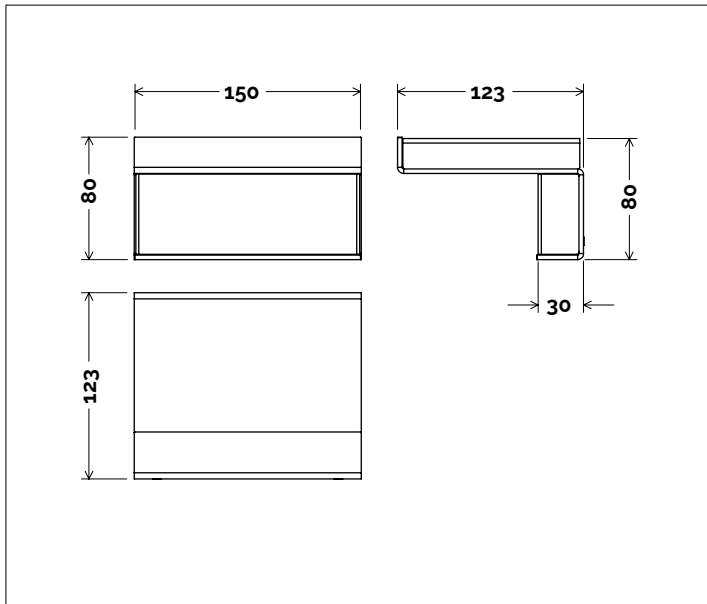
Indoor wall lamp in aluminum, indirect light. Lamp body made of painted aluminum.

The design of the lamp is designed to favor heat dissipation in favor of an implementation of the efficiency itself. The diffused optics and its orientation allow to use the wall on which the product is fixed as a reflective surface, amplifying the distribution

The product is particularly suitable for obtaining a diffused luminous climate.

## Dati tecnici | Technical Info

\* su richiesta / on requests



Finiture   Finishes	<ul style="list-style-type: none"> <li><input type="radio"/> 4001 Bianco   White</li> <li><input type="radio"/> 4002 Nero   Black</li> <li><input type="radio"/> 4010 Oro   Gold</li> <li><input type="radio"/> 4011 Bronzo   Bronze</li> <li><input type="radio"/> 4015 Bianco Fiorentino   Florentine White</li> <li><input type="radio"/> 4024 Rosso Bolgheri   Bolgheri Red</li> <li><input type="radio"/> Verniciati RAL   RAL Paintings*</li> </ul>
Potenza   Power	17W
Corrente   Current	-
Tensione   Voltage	220 ~ 240Vac
Tolleranza cromatica   Chromatic tolerance	3 SDCM
Flusso luminoso   Luminous Flux	2754lm
Mantenimento del flusso luminoso   Flux Maintenance	≥50.000h
Temperature di esercizio   Operating temperature	-20° ~ 45°

### Simbologia tecnica Technical informations

	Conforme alle direttive CE
	Conforme alle normative RoHs
	Classe I
<b>IP40</b>	Indice di Protezione IP40

### Temperatura di Colore Color Temperature

<b>9027</b> - 2700K CRI 92
<b>9030</b> - 3000K CRI 92
<b>9040</b> - 4000K CRI 92

### Ottiche Optics

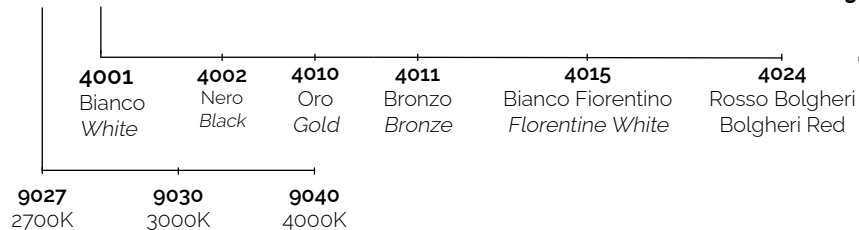
	<b>D1-</b> (Diffusa/Diffused)
--	-------------------------------

### Sistemi di Controllo Control System

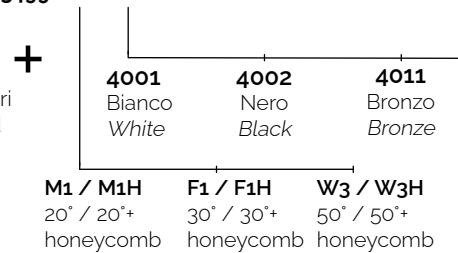
	<b>On / Off</b> (a bordo / on board)
	<b>DALI *</b> (remoto escluso / remote excluded)
<b>PUSH</b>	<b>Push *</b> (remoto escluso / remote excluded)
<b>1-10V</b>	<b>1-10V , 0-10V *</b> (remoto escluso / remote excluded)

Creazione Codice | Code construction

349SA01H11-XXXX-XXXX

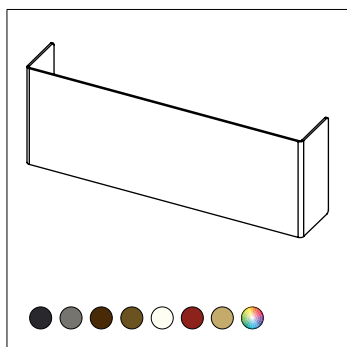


3499F01-XXXX



Accessori | Accessories

3499F01-XXXX



Coperchio

Cover